

取扱説明書 INSTRUCTION SHEET 使用说明书



H G 1 G 形 HG1G Series H G 1 G 系列

この度は、IDEC 製品をお買い上げいただき、ありがとうございます。ご注文の製品に間違いがないかご確認のうえ、本書の内容をよくお読みいただき、正しくご使用ください。また、本書はユーザー様に大切に保管ください。

Confirm that the delivered product is what you have ordered. Read this manual to make sure of correct operation. Make sure that the manual is kept by the end user.

非常感谢您购买 IDEC 公司的产品。请首先检查是否为您所订购的产品，仔细阅读本手册，并正确使用。此外，请妥善保管本手册。

安全上のご注意 SAFETY PRECAUTIONS 安全上の重要注意事項

本書では、誤った取扱いをした場合に生じることが予測される危険の度合いを「警告」「注意」として区別しています。それぞれの意味は以下のとおりです。

In this manual, safety precautions are categorized in order of importance to Warning and Caution:

本手册使用以下两种警告标记来警告用户潜在的危險度。这些警告标记的含义如下所示。

警告 WARNING

取扱いを誤った場合、人が死亡または重傷を負う可能性があります。

Warning notices are used to emphasize that improper operation may cause severe personal injury or death.

如果不按警告中的提示进行操作，可能会导致死亡或严重的人身伤害。

注意 CAUTION

取扱いを誤った場合、人が重傷を負うが物的損害が発生する可能性があります。

Caution notices are used where inattention might cause personal injury or damage to equipment.

如果不按警告中的提示进行操作，可能会导致设备损坏或人身伤害。

警告 WARNING

- 本製品を原子力・鉄道・航空・医療・乗用機器など的高度な安全性が要求される用途へご使用の場合は、フェールセーフやバックアップの機能の追加などに留意いただくことと、当社営業窓口までご相談いただき、仕様書等による安全の確認をお願いします。
- 取付け、取外し、配線作業および保守、点検の際は、必ず電源を切って行ってください。機器の破損のみならず、感電や火災の危険があります。
- 本製品の設置、配線、作画、動作設定を行うには専門の知識が必要です。専門の知識のない一般消費者が扱うことはできません。
- 表示部に液晶表示器を使用しています。この液晶表示器を破損した場合に内部から流出する液晶（液体）は有害物質ですので十分にご注意ください。もし、皮膚や衣類に付着した場合は速やかに石鹸を使用して洗い流し、医師の診断をお受けください。
- 本製品にて非常停止スイッチおよびそのための回路やインタロック回路を構成する場合は、本製品の外部にて構成してください。
- 本製品の内部回路が故障した場合、外部設備機器に重大な損傷を招く場合がありますので、非常停止回路を本製品の内部のタッチスイッチなどにより構成しないでください。

- When using the HG1G in applications which require high reliability and safety, such as nuclear equipment, railways, aircraft, medical equipment, and vehicles, add a failsafe or backup functionality and verify an adequate level of safety using the product specifications.
- Turn off the power to the HG1G before installation, removal, wiring, maintenance, and inspection of the HG1G. Failure to turn power off may cause electrical shock or fire hazard.
- Special expertise is required to install, wire, configure, and operate the HG1G. People without such expertise must not use the HG1G.
- The HG1G uses an LCD (liquid crystal display) as a display device. The liquid inside the LCD is harmful to the skin. If the LCD is broken and the liquid attaches to your skin or clothes, wash the liquid off using soap, and consult a doctor immediately.
- Emergency and interlocking circuits must be configured outside of the HG1G.
- Do not use the HG1G's internal touch switches for an emergency circuit. If the HG1G failed, the external equipment connected to the HG1G will no longer be protected, and serious injury to operators and equipment damage may be caused.

- 将本产品用于对核能、铁路、航空、医疗、采掘等安全性有高要求的用途时，请注意追加自动故障装置及备份功能等，同时应向本公司营业窗口咨询以及通过规格书等确认安全。
- 有火灾和触电的危险！在执行安装、接线或维护工作之前，一定要切断设备的电源。
- HG1G の安装、接线、制画面面数据以及执行设置等工作只能由专业知识人员执行。没有专业知识的一般人员请勿尝试操作。
- 本产品的显示器为液晶显示，显示器遭到损坏时，会流出有害的液晶（液体），请一定要小心。万一，液体接触到皮肤或衣类上，请立即用肥皂水清洗后，接受医生的诊断。
- 如果要在HG1G 上设置紧急停止开关，以及紧急开关所需的电路和互锁电路时，必须在HG1G 的外部进行设置。
- 由于HG1G 的内部出现故障时，可能会给外部设备造成严重损害。请勿将HG1G 的内部触摸开关等用于紧急停止电路。

注意 CAUTION

- 移動、運送時などに本製品を落下等させないでください。本製品の破損や故障の原因となります。
- カタログ、マニュアルに記載の環境下で使用してください。高温、多湿、結露、腐食性ガス、過度の衝撃のある所で使用すると感電、火災、誤動作の原因となります。
- 本製品の汚損度は「汚損度2」です。汚損度2 の環境下で使用してください。（IEC60664-1 の規格に基づく）
- 取扱説明書、マニュアルに記載の指示に従って取り付けてください。取付けに不備があると落下、故障、誤動作の原因となります。
- 設置、配線作業時に配線くずやドリルの切り粉などが本製品内部に入らないように注意してください。配線くずなどが本製品内部に入りますと火災、故障、誤動作の原因となります。
- 定格にあった電源を接続してください。定格と異なる電源を接続すると火災の原因となる恐れがあります。
- 本製品のDC 入力電源のタイプは「PS2」です。（IEC/EN61131 の規格に基づく）
- 配線は印加電圧、通電電流に適した電線サイズを使用し、本製品の端子ねじは、規定締付トルクで締め付けてください。
- 本製品の外側に、IEC60127 承認のヒューズをご使用ください。（プログラマブル表示器を組み込んだ機器を欧州に出荷する場合に適用）
- 本製品のサーキットブレーカーは、EU 承認品をご使用ください。（プログラマブル表示器を組み込んだ機器を欧州に出荷する場合に適用）
- 運転、停止などの操作は、十分に安全を確認してから行ってください。操作ミスにより機械の破損や事故の原因になることがあります。
- イーサネットを使用してプロジェクトデータのダウンロード、アップロードおよびシミュレーションを行う場合はローカルネットワーク内で使用してください。
- 本製品の前面に組み込んでいるタッチパネルはガラス製です。衝撃を加えると割れたり破損したりする恐れがありますので、取扱いに際しては十分注意してください。
- アナログ方式タッチパネルは検出の特性上、複数箇所を同時に押すと、その押されている箇所の重心位置（1ヶ所）が押されたものと判断します。従いまして、複数箇所の同時押しによる操作を行わないでください。
- 万一バックライトが切れた場合、画面が見えなくなります。タッチパネルは有効な状態です。バックライト消灯状態と間違えて、タッチパネルを操作した際に誤ったタッチパネル操作を認識してしまいます。このような誤った操作によって、損害が生じる恐れがありますので、ご使用を中止してください。
- タッチパネルまたは保護シートは傷が付きやすいので、工具などの固いもので押したり、擦ったりしないでください。

- 時計の精度が要求されるシステムに使用される場合は、定期的に時刻設定をお願いします。
- 使用温度範囲外で保存された場合は時計の精度が悪くなる場合がありますので、使用前に時刻を合わせ直してください。
- 表示部のLCD は紫外線によって劣化しますので、強い紫外線下での使用・保管は避けてください。
- 分解、修理、改造等を行わないでください。火災や感電、故障の原因となります。
- 本製品を廃棄する場合は産業廃棄物として扱ってください。
- USB メモリアクセス中は、電源を切ったり、USB メモリを抜き差ししたりしないでください。USB メモリ内のデータが破損する可能性があります。データが破損した場合は、USB メモリをフォーマットしてください。

- Prevent the HG1G from falling while moving or transporting, otherwise damage or malfunction of the HG1G will result.
- Use the product within the environmental limits given in the catalog and manual. Use of the product in high-temperature or high-humidity environments, or in locations where it is exposed to condensation, corrosive gas or large shock loads can create the risk of electrocution and fire.
- The HG1G is designed for use in pollution degree 2. Use the HG1G in environments of pollution degree 2. (based on the IEC60664-1 rating)
- Install the HG1G according to the instructions. Improper installation will result in falling, failure, electrical shock, fire hazard, or malfunction of the HG1G.
- Prevent metal fragments or wire chips from dropping inside the HG1G housing. Ingress of such fragments and chips may cause fire hazard, damage, and malfunction.
- Use a power supply of the rated value. Using a wrong power supply may cause fire hazard.
- The HG1G uses "PS2 of EN61131" as DC power supply, (based on the IEC/EN61131 rating)
- Use wire of a proper size to meet the voltage and current requirements.
- When exporting the HG1G to Europe, use an EN60127 (IEC60127) approved fuse on the power line outside the HG1G.
- When exporting the HG1G to Europe, use an EU-approved circuit protector.
- Make sure of safety before starting and stopping the HG1G. Incorrect operation of the HG1G may cause mechanical damage or accidents.
- Use the HG1G in a local area network if you download, upload or monitor the project data via the Ethernet port.
- The touch panel of the HG1G is made of glass, and will break if exposed to excessive shock. Take due care when handling it.

- When more than one button is pressed at the same time, due to the detection characteristics of an analog type touch panel, only the gravity center of the pressed area is sensed and the unit assumes that only one button is pressed. Thus, don't operate the HG1G by pressing more than one button simultaneously.
- Although the screen will not be visible if the backlight burns out, the touch panel will remain functional. Incorrect touch panel operation will occur when operating the touch panel when the backlight appears to be turned off but is actually burnt out. Because such erroneous operation could result in damage, the touch panel should not be used after the backlight has burned out.
- Do not push hard or scratch the touch panel and protection sheet with a hard object such as a tool, because they are damaged easily.
- At temperatures over the rated operating temperature, the clock accuracy is affected. Adjust the clock before use.
- For applications which require clock accuracy, adjust the clock periodically.
- Do not install the HG1G in areas subjected to strong ultraviolet rays, since ultraviolet rays may impair the quality of the LCD.
- Do not attempt to disassemble, repair or modify the HG1G. This can create the risk of fire or electrocution.
- When disposing of the HG1G do so as an industrial waste.
- Do not switch off the power or pull out the USB flash drive while it is being accessed, as this may result in destruction of the stored data. If the data on the USB flash drive is corrupted, format the USB flash drive.

- 请注意在移动或运输过程中勿使HG1G 跌落，否则可能导致破损或引起故障。
- 请在产品目录及手册所指定的环境中使用。在高温、高湿或结露以及有腐蚀性气体，或在有较大冲击负载的环境中使用本产品时，有可能引起触电、火灾以及误动作的危险。
- HG1G 产品的污染等级为2 级，请在污染等级为2 级的环境下使用（依据IEC60664-1 规格）。
- 请按用户手册中的说明进行安装。安装不正确可能导致产品跌落或损坏，以及错误操作的发生。
- 在进行安装和接线工作时，请勿使接线废渣或松孔金属废屑掉到HG1G 装置内部。否则会引起火灾、故障或导致误动作。
- 请将HG1G 与额定电源连接。否则会有引起火灾的危险。
- HG1G 的DC 输入电源类型是PS2 （依据IEC/EN61131 规格）。
- 接线请使用适合外加电压、通电流的电缆，并以合适的扭矩拧紧HG1G 终端块上的螺钉。
- 在HG1G 的外部，请使用经IEC60127 认证的保险丝（当本产品用于销往欧洲的可编程显示器的组合设备上时。）
- 请使用EU 认可的电路保护器（当产品用于销往欧洲的可编程显示器的组合设备上时）。
- 在启动或停止HG1G 产品时，请注意确认安全后再进行，错误操作可能会导致设备损坏或发生事故。
- 如果通过以太网进行下载、上传或调试项目数据，请在局域网内部使用。
- HG1G 前面的触摸屏为玻璃制，当受到冲击时有破碎的可能，在使用时一定要注意。
- 模拟式触摸屏在检测特性上，当同时按下多个位置时，将所有按下位置的重心位置（1个位置）作为按下位置判断。因此，请勿进行需要同时按下多个位置的操作。
- 背景灯意外断线时，虽然看不见画面，但触摸屏仍处于激活状态。如果误认为是背景灯熄灭状态而操作触摸屏时，会被识别为错误的触摸屏操作。这种错误操作有可能导致损害，请停止使用。
- 触摸屏的保护膜很容易划伤，请勿用工具等硬物按压或刮擦。
- 在要求时钟精确度的系统中使用时，请定期调整时间。
- 保存时如果超出了使用温度范围，时钟的精度会降低，再次使用前请重新校准时刻。
- 显示部的LOD 会因紫外线而老化，因此请避免在强紫外线下使用、保管。
- 请勿尝试对HG1G 进行分解、修理或改造。这可能会引起火灾或触电的危险。
- HG1G 的报废请作为工业废品处理。
- 正在访问USB 闪存时，请勿切断电源或拔出USB 闪存。否则，可能导致USB 闪存内数据的损坏。数据发生损坏时，请对USB 闪存进行格式化。

ANSI/ISA-12.12.01 /CSA C22.2 No.213 - Compliance

- This equipment is suitable for use in Class I , Division 2, Groups A, B, C, D or Non-Hazardous locations only.
- Warning - Explosion Hazard - Substitution of any components may impair suitability for Class I, Division 2.
- Warning - Explosion Hazard - Do not disconnect equipment unless power has been switched off or the area is known to be Non-Hazardous.
- Warning- Risk of Electric Shock.Secure the COM conductors to the mounting surface of the panel not more than 50 mm (2 inch) from the terminals.
- Tightening torque for mounting means is 0.3 o 0.35 Nm ONLY for HG1G. Do not tighten excessively.
- This device is open-type, and shall be mounted through an opening on a suitable type rated enclosure that requires the use of a tool or provision for locking to gain access to the enclosure.
- Avertissement: Risque d'explosion. La substitution de composants peut rendre ce matériel inacceptable pour les emplacements de classe I, division 2.
- Avertissement: Risque d'explosion. Avant de déconnecter l'équipement, couper le courant ou s'assurer que l'emplacement est désigné non dangereux.
- Avertissement: Risque de choc électrique.Raccorder les conducteurs COM aux bornes à moins de 50 mm du panneau de contrôle.

1 梱包内容 Packing Content 包装目录

取付けの前に、仕様がご要求のもの一致しているかどうか、また輸送中の事故などにより、部品の脱落や破損がないかをお確かめください。

Before installing the HG1G, make sure that the specifications of the product conform to your requirements, and that no parts are missing or damaged due to accidents during transportation.

在安装设备之前，确保了产品的规格符合您的要求，并且确认在运输过程中是否因为发生意外，产品有丢失或破损的情况。

- 本体ユニット Unit 设备 (1)
- 取付金具 Mounting Clips 安装配件 (2)
- USB ケーブル抜け防止ピン USB Cable Lock Pin 防止USB 电缆脱落用pin (2)
- 取扱説明書 Instruction Sheet 使用说明书 (1)
- 接続機器との通信プラグ（本体に付属） Communication plug for external devices (Attached to the HG1G) 连接机器通信插头(本体标配)
- USB 結束バンド USB Clamp Band USB 捆扎带 (2)

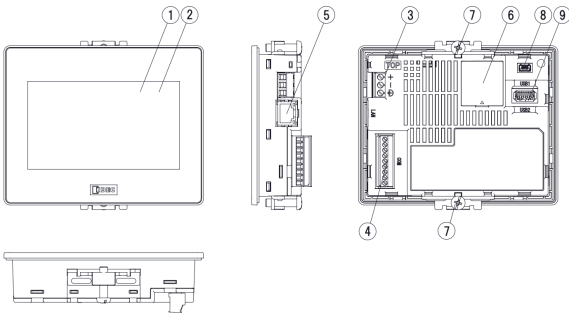
2 形番構成 Type No. 型号构成

HG1G-4VT22TF-□

□ 本体色 Bezel color 主体色

B：ブラック Black 黒色
S：シルバー Silver 亮銀色

3 各部の名称 Part Names 各部分名称



No.	名称 Name 名称	内容 Description 内容
①	表示部 Display 显示部	
②	タッチパネル Touch Panel 触摸屏	
③	電源端子 Power Supply Terminal 电源端子	
④	シリアルインターフェイス (COM) Serial Interface (COM) 串行接口 (COM)	RS232C, RS422/485 コネクタ：端子台9pin RS232C, RS422/485 Connector：Terminal Block 9 pin RS232C, RS422/485 连接器：端子台9pin
⑤	イーサネットインターフェイス (LAN) Ethernet Interface (LAN) Ethernet 接口 (LAN)	IEEE802.3u 10BASE-T/100BASE-TX コネクタ：RJ-45 (Auto MDI/MDI-X 機能あり) IEEE802.3u 10BASE-T/100BASE-TX Connector：RJ-45 (With Auto MDI/MDI-X function) IEEE802.3u 10BASE-T/100BASE-TX 连接器：RJ-45 (具备AutoMDI/MDI-X功能)
⑥	電池カバー Battery Cover 电池盖	
⑦	取付金具取付位置 Mounting Clip Position 安装配件安装位置	
⑧	USB インターフェイス (USB1) USB Interface (USB1) USB 接口 (USB1)	USB2.0 対応 (デバイス) コネクタ：Mini-B USB2.0 (Device) Connector：Mini-B 対応USB2.0 (设备) 连接器：Mini-B
⑨	USB インターフェイス (USB2) USB Interface (USB2) USB 接口(USB2)	USB2.0 対応 (ホスト) コネクタ：Type A USB2.0 (Host) Connector：Type A 対応USB2.0 (主机) 连接器：Type A

4 外部インターフェイス External Interfaces 外部接口

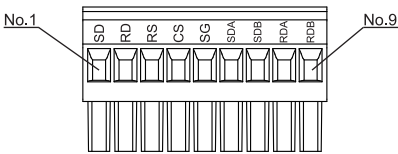
- 4.1 シリアルインターフェイス (COM) Serial Interface (COM) 串行接口 (COM)

配線には適合したケーブルをご使用ください。また、各端子への配線は以下の推奨棒状圧着端子（Phoenix Contact 製）をご使用ください。

Use applicable cables for wiring and recommended ferrules (made by Phoenix Contact) as follows.

配线请使用适合的电缆。同时，各端子上的配线，请使用以下推荐的棒状压接端子（Phoenix Contact制）。

インターフェイス仕様 Interface Specification 接口规格	RS232C, RS422/485
コネクタ Connector 连接器	着脱式端子台9pin Detachable Terminal Block 9 pin 可拆卸式端子台9pin
適合電線 Applicable Cable 对应接线	AWG20 ～ AWG22 AWG20 to AWG22
適合圧着端子 Recommended Pressure Terminal 对应压接端子	AI 0,34-8 TQ AI 0,5-8 WH AI-TWIN 2 x 0,5-8 WH (Phoenix Contact)
締付トルク Tightening Torque 锁紧扭矩	0.22 ～ 0.25 N·m 0.22 to 0.25 N·m



No.	名称 Name 名称	I/O	機能 Function 功能	通信種別 Communication type 通信种类
1	SD	OUT	送信データ Send Data 发送数据	RS232C
2	RD	IN	受信データ Receive Data 接受数据	
3	RS	OUT	送信要求 Request to Send 要求发送	
4	CS	IN	送信可 Clear to Send 清除发送	
5	SG	-	信号グラウンド Signal Ground 信号接地	RS422 /485
6	SDA	OUT	送信データ+ Send Data (+) 发送数据+	
7	SDB	OUT	送信データ- Send Data (-) 发送数据-	
8	RDA	IN	受信データ+ Receive Data (+) 接受数据+	
9	RDB	IN	受信データ- Receive Data (-) 接受数据-	

RS422/485インターフェイスを使用する場合、HG1G 形には終端抵抗が内蔵されていないため、必要に応じて8番端子（RDA）と9番端子（RDB）の間に適切な値（100～120Ω程度、1/2W以上）の終端抵抗を挿入してください。

HG1G is not equipped with terminating resistor. Insert a terminating resistor of an appropriate value (about 100 to 120 Ohm, 1/2 W minimum) between terminal number 8 (RDA) and terminal number 9 (RDB), if necessary.

HG1G型不内置终端电阻。在第8号端子（RDA）与第9号端子（RDB）之间根据需插入适当值（100～120Ω左右，大于等于1/2W）的终端电阻。

注意 CAUTION

- 各インターフェイスへの配線を行う前には、必ず電源を切ってください。
- Make sure to turn off the power to the HG1G before wiring each interface.
- 在对各接口进行配线之前，请务必切断电源。

5 仕様 Specifications 规格

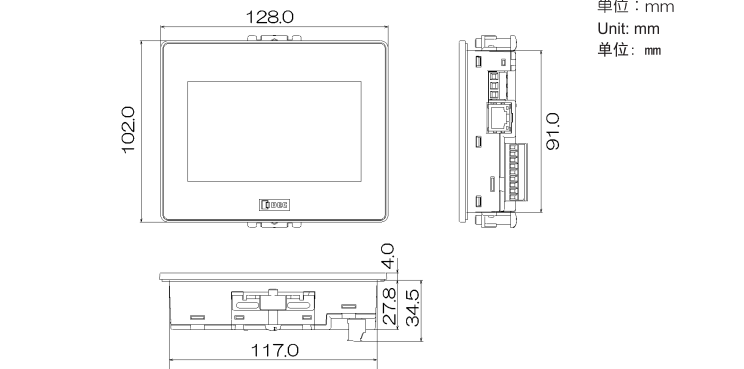
安全規格 Safety Standard 安全标准	UL508, ANSI/ISA 12.12.01, CSA C22.2 No.142 (c-UL), CSA C22.2 No.213 (c-UL)
EMC 規格 EMC Standard EMC 标准	IEC/EN 61131-2
動作周囲温度 Operating Temperature 使用环境温度	-20 ～ +55°C *1 -20 to +55°C *1
動作周囲湿度 Operating Humidity 使用环境湿度	10 ～ 90%RH 結露なきこと 10 to 90% RH (no condensation) 10 ～ 90%RH 应无结露
保管温度 Storage Temperature 保存温度	-20 ～ +70°C -20 to +70°C
保管周囲湿度 Storage Humidity 保存湿度	10 ～ 90%RH 結露なきこと 10 to 90% RH (no condensation) 10 ～ 90%RH 应无结露
汚損度 Pollution Degree 汚染度	2
使用雰囲気 Corrosion Immunity 使用环境	腐食性ガスのないこと Free from corrosive gases 应无腐蚀性气体
定格電圧 Rated Voltage 额定使用电压	DC12V / DC 24V 12V DC / 24V DC

- *1 USBインターフェイス（USB2）を151mA以上で使用する場合は、-20～+50℃になります。
- *1 When using a USB interface (USB2) by 151mA or more, operating temperature will be -20 to +50 °C.
- *1 其详细的USB接口(USB2)大于等于151mA时，温度在-20～+55℃之间。

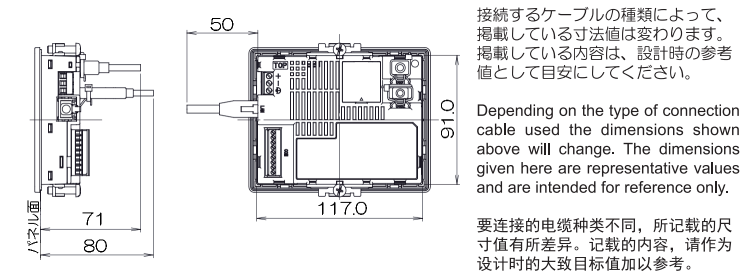
その他詳細な仕様についてはユーザーズマニュアルを参照してください。In addition, please refer to the User's Manual for detailed specification.

有关别的详细规格，请参阅用户手册。

6 外形寸法 Dimensions 外形尺寸



- ケーブル付き外觀図 Cable Attached Dimensions 电缆连接外视图



接続するケーブルの種類によって、掲載している寸法は変わります。掲載している内容は、設計時の参考値として目安にしてください。

Depending on the type of connection cable used the dimensions shown above will change. The dimensions given here are representative values and are intended for reference only.

要连接的电缆种类不同，所记载的尺寸值有所差异。记载的内容，请作为设计时的大致目标值加以参考。

7 取付け Installation 安裝

7.1 設置場所についての注意事項

Operating Environment
有关设置场所的注意事项

HG1G 形の性能及び安全の維持の観点から次のような場所への取付けは避けてください。

- 塵埃、塩分、鉄分などの多い場所
- 長時間油、薬品などがかかる場所
- オイルミストが充満する場所
- 直射日光の当たる場所
- 強い紫外線を受ける場所
- 腐食性ガス、可燃性ガスの発生する場所
- HG1G 形に直接振動や衝撃の伝わる場所
- 急激な温度変化で結露が生じる場所
- 高電圧機器やアークが発生する機器（電磁開閉器、サーキットプロテクタなど）に近接する場所

For designed performance and safety of the HG1G, do not install the HG1G in the following environments:

- Where dust, briny air, or iron particles exist.
- Where oil or chemical splashes for a long time.
- Where oil mist is filled.
- Where direct sunlight falls on the HG1G.
- Where strong ultraviolet rays fall on the HG1G.
- Where corrosive or combustible gasses exist.
- Where the HG1G is subjected to shocks or vibrations.
- Where condensation occurs due to rapid temperature change.
- Where high-voltage or arc-generating equipment (electromagnetic contactors or circuit protectors) exists in the vicinity.

从维持HG1G 型的性能及安全角度考虑，请避免在以下场所安装。

- 多灰尘、盐分、铁粉等的场所
- 长时间悬挂油、药品等的场所
- 油雾充满的场所
- 阳光直接照射的场所
- 受强紫外线照射的场所
- 发生腐蚀性气体、可燃性气体的场所
- 会直接将振动或冲击传递给HG1G 型的场所
- 温度变化急剧、产生结露的场所
- 与高压设备和发生电弧的设备（电磁接触器、电路保护器等）邻近的场所

7.2 周囲温度についての注意事項

Ambient Temperature
有关环境温度的注意事项

- 通風スペースを十分にとり、発熱量の大きい機器に近接して設置しないでください。
- HG1G 形と他の機器、構造物との間には、100mm 以上の空間を設けてください。
- 周囲温度がHG1G 形の仕様欄で規定された温度を越える場合は、強制ファンやクーラを設置してください。

- Allow sufficient space for ventilation, and install the equipment away from heat sources.
- Allow at least 100mm between the HG1G and walls or other equipment.
- Do not install the HG1G where the ambient temperature exceeds the rated operating ambient temperature range. When mounting the HG1G in such locations, provide a forced air-cooling fan or air-conditioner to keep the ambient temperature within the rated temperature range.

- 请留有充足的通风空间，避免在发热量大的设备附近进行设置。
- HG1G 型与其他设备、构筑物之间，请留出100mm 以上的空间。
- 环境温度超过HG1G 型中一般规格栏的额定温度时，请设置换气风扇或冷却装置。

7.3 取付け方法

HG1G Installation
安裝方法

- パネル面に下記寸法で取付穴を空けてください。
- Make a panel cut-out on the panel with the dimensions shown below.
- 请在面板上按下列尺寸留出安装孔。

				単位：mm	Unit: mm	単位：mm
				パネル厚	Panel Thickness	面板厚度
						
						

- パネルへの取付けは付属の取付金具を用いて、規定締付トルク0.3 ～ 0.35 N・m で上下面の合計2ヶ所均一に締め付けてください。

- Place the HG1G in a panel cut-out and fasten with the attached mounting clips at two places of the top and bottom side to a specified torque of 0.3 to 0.35 N·m uniformly.

- 请用附带的安装支架将显示器安装到面板，并按额定拧紧扭矩 0.3至0.35 N・m 均匀锁紧上下面的2 处安装配件。在本产品的左右侧面也可装设安装配件，但此时有可能无法满足防水性能、抗冲击和抗振动性能等产品规格。

- Do not tighten excessively, otherwise the HG1G may warp and cause wrinkle on the display, or impair the waterproof characteristics.

- 規定締付トルク範囲外で締め付けると本体ユニットに“ゆがみ”が発生し、表示部に“しわ”が発生したり、防水性能を損なう恐れがあります。
- 取付金具がパネルに対して傾いていると、本製品がパネルから外れる恐れがあります。
- パネルに取り付ける際には、パッキンに“ねじれ”が無いことをご確認ください。特にHG1G 形を一度取り外した後、再度取り付ける場合にはご注意ください。防水性能が保てなくなる恐れがあります。

- Do not tighten excessively, otherwise the HG1G may warp and cause wrinkle on the display, or impair the waterproof characteristics.
- If the mounting clips are tightened obliquely to the panel, the HG1G may fall off the panel.
- When installing the HG1G into a panel cut-out, make sure that the gasket is not twisted. Especially when re-installing, take special care because any twists in the gasket will impair the waterproof characteristics.
- 如果以规定范围以外的拧紧扭矩进行锁紧，可能造成主体单元的“分布不均”或者显示部的“褶皱”，从而损害防水性能。
- 如果安装配件相对面板出现倾斜，则有可能本产品从面板上脱落。
- 安装在面板上时，请检查密封垫圈有无“扭曲”。特别是一度拆下HG1G 型后再次安装时，请务必注意。否则不能保证防水性能。

8 配線 Wiring 配线

⚠ 注意 ⚠ CAUTION

- 配線作業は、必ず電源を切った状態で行ってください。
- 全ての配線は、高電圧、大電流のケーブルと十分に離して最短距離で行ってください。配線は各部の注意事項に従って作業を行ってください。
- 動力機器、入力機器などの電源とはそれぞれ系統を分けて配線してください。
- 機器が安定動作するように機能接地端子を接地してください。
- Turn off the power supply before wiring.
- Make the wiring as short as possible and run all wirs as far away as possible from high-voltage and large-current cables. Follow all the procedures and precautions when wiring the HG1G.
- Separate the HG1G power supply wiring from the power lines of I/O devices and motor equipment.
- Ground the functional earth terminal to make sure of correct operation.
- 请务必在切断电源的状态下进行配线作业。
- 所有的配线请充分避开高电压、大电流的电缆，以最短距离进行。请遵从各部分的注意事项，进行配线作业。
- 请与动力设备、输入输出设备等电源分别按系统进行配线。
- 为了使设备能稳定地动作，请将功能接地端子接地。

8.1 電源端子への配線

Power Supply Terminal
電源端子上的配线

- 端子記号に対する信号内容は下表の通りです。
- Pin assignment is shown in the following table.
- 下表为对应端子编码的信号内容。

			
	電源(电源)	DC12V/DC24V	Power supply 12V DC/24V DC
		電源(电源)	OV
		機能接地(功能接地)（FE）	Functional Earth (FE)

- 配線には適合したケーブルをご使用ください。また、各端子への配線は以下の推奨棒状圧着端子（Phoenix Contact 製）をご使用ください。
- Use applicable cables for wiring and recommended ferrules (made by Phoenix Contact) as follows.
- 配线请使用适合的电缆。同时，各端子上的配线，请使用以下推荐的棒状压接端子（Phoenix Contact制）。

適合電線 Applicable cable 对应接线	AWG18 ～ AWG22 AWG18 to AWG22
適合圧着端子 Recommended Pressure Terminal 对应压接端子	AI 0.34-8 TQ AI 0.5-8 WH AI 0.75-8 GY AI 1-8 RD AI-TWIN 2 x 0.5-8 WH AI-TWIN 2 x 0.75-8 GY (Phoenix Contact)
締付トルク Tightening Torque 锁紧扭矩	0.5 ～ 0.6 N・m 0.5 to 0.6 N・m

8.2 パソコン接続時の注意事項

Cautions for using the HG1G connected to a personal computer
连接计算机时的注意事项

HG1G 形をUSB インターフェイスを介してパソコンに接続する場合、パソコンの機種および使用条件によっては、HG1G 形やパソコンの故障が発生することがあります。故障を未然に防止するため、以下の点にご注意ください。

- 電源プラグが三芯、もしくはアース線のあるパソコンを使用するときアース付きのコンセントを使用するか、アース線を必ず接地してください。
- 電源プラグが二芯、かつアース線のないパソコンを使用するとき以下の手順でHG1G 形とパソコンを接続してください。
 - パソコンの電源プラグをAC コンセントから抜く。
 - HG1G 形とパソコンを接続する。
 - パソコンの電源プラグをAC コンセントに挿入する。

When connecting the HG1G to a personal computer via the USB interfaces, the HG1G or the personal computer may break down depending on the conditions of the personal computer. Make sure of the following cautions, in order to prevent an accident.

- If the personal computer has a 3-pin power plug or power plug with a ground lead type Make sure to use a plug socket including a ground input electrode or ground the earth lead, respectively.
- If the personal computer has a 2-pin power plug without ground lead Follow the procedure below when connect the HG1G to the personal computer.
 - Pull out the power plug of the personal computer from the AC outlet.
 - Connect the HG1G to the personal computer.
 - Insert the power plug of the personal computer into the AC outlet.

- 通过USB 接口将HG1G 型与计算机连接时，由于计算机机型及使用条件的不同，有时会发生HG1G 型或计算机的故障。为防故障于未然，请注意以下几点。
- 使用电源插头为三芯、或有地线的计算机时请务必使用带接地的插座，或者将地线接地。
- 使用电源插头为二芯，且无地线的计算机时请按以下的步骤连接HG1G 型与计算机。
 - 从AC 插座中拔出计算机的电源插头。
 - 连接HG1G 型与计算机。
 - 将计算机的电源插头插入AC 插座。

9 USBケーブル抜け防止ピンの取付けについて USB Cable Lock Pin Attachment 关于防止USB电缆脱落用pin的安装

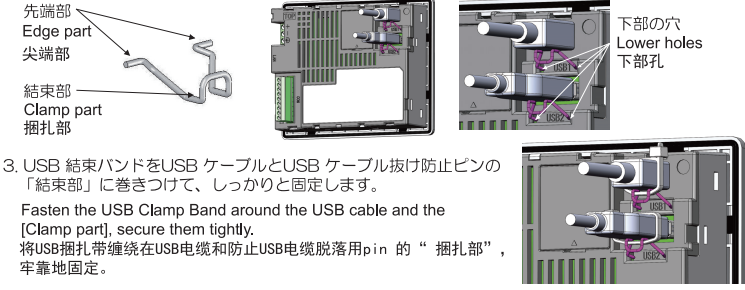
USB ケーブル抜け防止ピンを取り付けることで、USB インターフェイスに接続しているUSB ケーブルを抜けるにくくすることができます。

When using the USB device, attach the USB Cable Lock Pin to prevent disconnecting the USB cable from the HG1G.

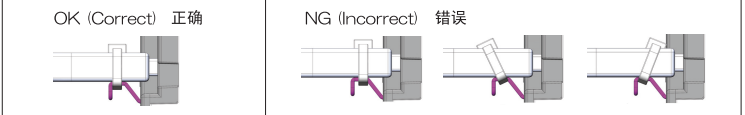
防止USB 电缆再安装时脱落，用pin 能使USB 接口和USB 电缆连接一起的时候不易脱落。

- USB ケーブルを差し込みます。Insert the USB cable into the USB port. 挿入USB电缆。
- USB ケーブル抜け防止ピンの「先端部」を軽くたわませながら、USB ケーブル挿入口の「下部の穴」2 箇所に「先端部」を挿入し取り付けます。Strain the [Edge part] of the USB Cable Lock Pin, and insert the [Edge part] to the 2 holes lower the USB port.

一边轻轻地弯曲防止USB电缆脱落用pin 的“尖端部”，一边将“尖端部”插入USB电缆插入口的“下部孔”安装。



- USB 結束バンドをUSB ケーブルとUSB ケーブル抜け防止ピンの「結束部」に巻きつけて、しっかりと固定します。Fasten the USB Clamp Band around the USB cable and the [Clamp part], secure them tightly. 将USB捆扎带继续在USB电缆和防止USB电缆脱落用pin 的“捆扎部”，牢靠地固定。



10 保守・点検 Maintenance and Inspection 维护和检查

HG1G 形を最良の状態で使用していただくために、日常または、定期的にお手入れ、点検を行ってください。なお、この時に分解、修理、改造等は行わないでください。

Maintain and inspect the HG1G periodically to ensure the best performance. Do not disassemble, repair, or modify the HG1G during inspection.

为使您在最佳状态下使用HG1G 型，请日常或者定期地进行维修和检查。并且，此时请勿进行分解、修理和改造等。

表示部 Display 显示部	表面に付着した汚れ（油脂など）は中性洗剤、アルコール系溶剤をわずかに含ませた柔らかい布などで拭き取ってください。シンナー、アンモニア、強酸系、強アルカリ系などの溶剤は使わないでください。Wipe any stain of the display using a soft cloth slightly dampened with neutral detergent or alcoholic solvent. Do not use solvents such as thinner, ammonia, strong acid, and strong alkaline. 表面附着汚物（油脂等）時，请用少许蘸有中性洗涤剂、酒精溶液的柔软布等擦拭干净。请勿使用稀释剂、氨水、强酸类、强碱类等溶剂。
端子台、コネクタ部 Terminals, Connectors 端子台、连接器部	ねじの緩み、不完全な挿入、線材の切断などがないかを点検してください。Check the terminals and connectors to make sure of no loose screws, incomplete insertion, or disconnected lines. 请检查有无螺丝松动、不完全插入和线材切断等情况。
取付金具 Mounting Clips 安装配件	緩みがないかを確認し、緩みがある場合は規定締付トルクでの増締めを行ってください。Make sure that all mounting clips and screws are tightened sufficiently. If the mounting clips are loose, tighten the screw to the recommended tightening torque. 请检查有无松动，有松动时，请按規定拧紧扭矩拧紧。
バックライト Backlight 背景灯	HG1G 形は、コーザ様によるバックライトの交換はできません。バックライト切れる際は、弊社営業所までお問い合わせください。The HG1G’s backlight cannot be replaced by the customer. When the backlight needs to be replaced, Contact IDEC. HG1G 型用戶不能更換背景燈。背景燈燒毀時，請向本公司營業所查詢。
バックアップ用電池 Backup Battery 备用電池	寿命の目安は5 年です。電池交換メッセージが表示されていない場合でも5 年を目安に交換することをおすすめします。The operating life of the internal battery is approximately five years. It is recommended to replace the battery every five years even before the reminder message for battery replacement is displayed. 電池使用寿命約为5年。即使在未显示電池更換信息的情况下，建议以5年为大致标准进行更換。タッチパネルによる操作精度は経年変化などによってズレを生じることがあります。タッチパネルの操作にズレがある場合には、タッチパネルの再調整を行ってください。A gap may be caused in the operation accuracy of the touch panel by the secular distortion, etc. Readjust the touch panel according to the following procedure when there is a gap in the operation of the touch panel. 触控屏的操作精度会因老化等而产生差异。如果触控屏的操作有差异时，请重新调整触控屏。
タッチパネル Touch Panel 触控屏	

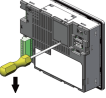
10.1 バックアップ用電池の交換について

Replacing the Backup Battery
关于备用电池的更换

HG1G 形は、内部のバックアップデータ、時計データを保持するためにバックアップ用電池を内蔵しております。「電池を交換してください」と電池交換メッセージが表示された場合には、以下の手順によってバックアップ用電池を交換してください。「電池残りわずかです」と表示された場合には、バックアップデータ、時計データを消失する恐れがありますので、すみやかに電池の交換を行ってください。

A backup battery is built into the HG1G to retain the internal backup data (log data, keep resistor, and keep relay) and clock data. When the “Replace the battery” message is displayed, replace the backup battery by following the procedure below. When the “Battery level LOW” message is displayed, replace the battery immediately; otherwise, the backup data and clock data may be lost.

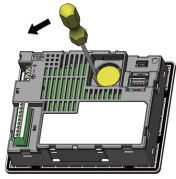
为了保持内部的备份数据、时钟数据，HG1G 型内置备用电池。如果显示“请更换电池”的电池更换信息时，请按以下步骤更换备用电池。如果显示“电池余量不足”时，备份数据、时钟数据有可能丢失，请迅速更换电池。

- 電池カバーを、マイナスイライバー等を使用して外してください。Remove the battery holder cover. 请拆下電池蓋板。
- 一旦電源を入れ、1 分程度経過した後再び電源を切ってください。Turn on the power to the HG1G, wait for approximately one minute, and then turn off the power again. 请先接通电源，1分钟左右再切断电源。

手順2 で電源を切った後、手順4 までを30 秒以内に行うことによりバックアップデータと時計データを損なうことなく電池を交換することができます。但し、念のため事前にバックアップデータを内蔵のフラッシュメモリへ転送しておくことをおすすめします。フラッシュメモリへの転送方法についてはユーザーズマニュアルを参照してください。

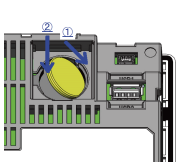
After turning off the power to the HG1G in step (2), complete the steps through (4) within 30 seconds to replace the battery without losing the backup data and clock data. However, it is recommended that the backup data be transferred to flash memory as a precautionary measure. For the procedure to transfer the data to flash memory, refer to the User’s Manual.

以步骤 2 切断电源之后，在30秒内进行到步骤 4，可无损备份数据和时钟数据更换电池。但为慎重起见，建议您事前将备份数据传输到内置的闪存中。有关向闪存的传送方法，请参阅用户手册。

- マイナスイライバーを図の位置に差込み、電池を取り外してください。この際、電池が勢いよく飛び出すことがありますので注意してください。

Insert a flathead screwdriver into the battery holder as shown in the figure, and remove the battery. The battery may pop out from the battery holder.

请图的位置取下一字形螺丝刀电池。因为这时，电池有可能飞出请注意。

- 新しい交換用の電池（CR2032）を、(+) (-) の方向に注意して電池ホルダに取り付けてください。Put a new replacement battery（CR2032）into the battery holder. 请注意+(+) (-) の方向将新的更換用電池（CR2032）安裝到電池座內。

- 電池カバーを取り付けてください。Replace the battery holder cover into the original position. 請安裝電池蓋板。

⚠ 警告 ⚠ WARNING

交換した電池を廃棄する際には、条例などの規則に従ってください。また、使用済みの電池でも+(+) (-) 端子が接触したり、他の金属片に接触したりするとショート状態になります。その場合、電池が発熱、破裂、発火することがあります。廃棄する場合は、電池の(+) 端子、(-) 端子を絶縁性のテープで絶縁し、廃棄してください。

The battery may be regulated by national or local regulation. Observe the instructions of proper regulation. As electric capacity is left in a discarded battery and it comes into contact with other metals, it could lead to distortion, leakage, overheating, or explosion, so make sure to cover the (+) and (-) terminals with insulating tape before disposal.

废弃更换后的电池时，请遵照条例等的法规。同时，即使是已使用的电池，如果+(+) (-) 端子接触与其他金属片接触，则成短路状态。该情况下，会引起电池的发热、破损或起火。因此在废弃时，请用绝缘性胶布将电池的(+) 端子、(-) 端子绝缘后废弃。

⚠ 注意 ⚠ CAUTION

交換用の電池は、弊社の指定品をご使用ください。弊社の指定品以外の電池を使用された場合に生じた問題、障害に関しては、一切保証できません。あらかじめご了承ください。When replacing the battery, use the specified battery only. Note that any problems and failures arising from or in connection with the use of a battery other than the specified battery is not guaranteed. 更換用電池，請使用本公司指定品。對於使用本公司指定品以外的電池而發生的問題、障礙，一概不能提供保證。為此，請事先予以諒解。

EU加盟国内でのバッテリーおよびバッテリー組込み機器の取扱いについての注意事項
Handling of Batteries and Devices with Built-in Batteries in EU Member States
EU 加盟国区域内使用電池及内裝電池設備的注意事项

- 注) 以下のシンボルマークは欧州連合域内の国においてのみ有効です。Note) The following symbol mark is for EU countries only.
- 注) 以下象徴性标记仅在欧盟内的国家有效。

このシンボルマークは電池及び蓄電池を廃棄する際、一般ゴミとは分別して処理する必要があるということを意味します。上記のシンボルマークの下に元素記号が表示されている場合、電池又は蓄電池に基準以上の重金属が含有されていることを意味します。濃度の基準は次のとおりです。Hg：水銀 (0.0005%)、Cd：カドミウム (0.002%)、Pb：鉛 (0.004%) 電池及び蓄電池は各国や地域の条例に従って正しく廃棄してください。

This symbol mark means that batteries and accumulators, at their end-of life, should be disposed of separately from your household waste. If a chemical symbol is printed beneath the symbol shown above, this chemical symbol means that the battery or accumulator contains a heavy metal at a certain concentration. This will be indicated as follows：Hg：mercury (0.0005%), Cd：cadmium (0.002%), Pd：lead (0.004%) In the European Union there are separate collection systems for used batteries and accumulators. Please dispose of batteries and accumulators correctly in accordance with each country or local regulation. 该象征性标记表示，在废弃電池及蓄電池时，必須与普通垃圾分別进行处理。在上述象征性标记下含有元素符号时，表示電池或者蓄電池中含有超标的重金属。浓度基准如下所示。Hg：汞 (0.0005%)，Cd：镉 (0.002%)，Pb：鉛 (0.004%)

電池及蓄電池，請遵照各國和地區的條例正確實施废弃。

IDEC株式会社

http://www.idec.com

本 社 〒532-0004 大阪市淀川区西宮原 2-6-64 TEL：06-6398-2500
取扱説明書でご不明な点が御座いましたら、下記の技術問い合わせ窓口へお問い合わせ下さい。
お問い合わせ時間：
9：00～12：00／13：00～17：00(土・日曜日、祝日および弊社休日を除く)
【技術問い合わせ窓口】
0120-992-336
■携帯電話・PHSの場合は050-8882-5843

IDEC CORPORATION

http://www.idec.com

Manufacturer: IDEC CORP.
2-6-64 Nishimiyahara Yodogawa-ku, Osaka 532-0004, Japan
EU Authorized Representative: IDEC Elektrotechnik GmbH
Heselsmuecken 8, 22453 Hamburg, Germany

合格证 本产品仅检验合格 可编程显示器 对应标准：IEC/EN 61131-2
--

本 社 〒532-0004 日本大阪府大阪市淀川区西宮原2-6-64 TEL：+81-6-6398-2500
关于使用说明书有不明白的地方，请联系IDEC（爱德克）。

上海：爱德克电气贸易(上海)有限公司 电话：021-6135-1515
北京：和泉电气(北京)有限公司 电话：010-6581-6131
深圳：和泉电气自动化控制(深圳)有限公司 电话：0755-8356-2977
香港：香港和泉电气有限公司 电话：2803-8989