

**取扱説明書
INSTRUCTION SHEET**

**HT3P形 ネックストラップ <HT9Z-3PS2>
HT3P Neck Strap <HG9Z-3PS2>**

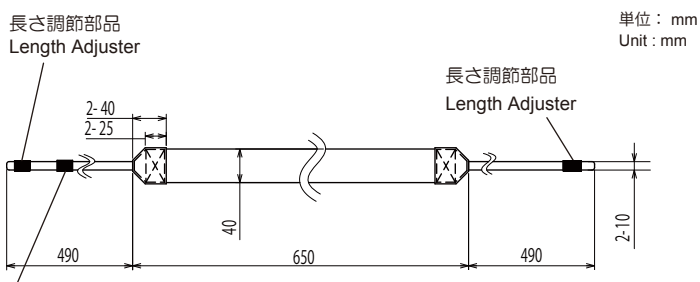
この度は、IDEC製品をお買い上げいただき、ありがとうございます。ご注文の製品に間違いがないかご確認のうえ、本書の内容をよくお読みいただき、正しくご使用ください。また、本書はユーザー様にて大切に保管ください。

Confirm that the delivered product is what you have ordered. Read this instruction sheet to make sure of correct operation. Make sure that the instruction sheet is kept by the end user.

1 梱包内容 Packing Content

品名 Name	個数 Pcs
HT3P形ネックストラップ HT3P Neck Strap	1
取扱説明書(本書) Instruction Sheet (This manual)	1

2 外形図 Dimensions



危険防止パーツ(耐荷重:最大5kg)*1
Hazard Prevention Parts(Withstand load : Max 5kg)*1

*1 5kg以下で外れる場合があります。
*1 t may come off even if it is 5 kg or less.

3 使用上のご注意 Notes for Operation

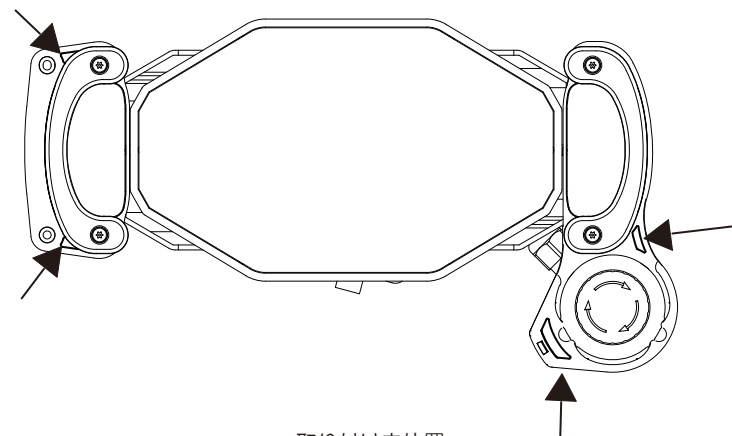
△ 注意

- ・本オプションはHT3P形のネックストラップです。他の用途に使用しないでください。
- ・ご使用中はネックストラップが機器等に挟まったり、引っかかったりしないよう十分注意してください。
- ・危険防止パーツはネックストラップの使用中に首への過負荷を防止するための部品であり、安全を保障するための部品ではありません。
また、危険防止パーツが外れた際は 製品の落下にご注意ください。
- ・長さ調整パーツの残り代の長さが十分でない場合、本製品の落下の原因となりますので残り代は十分な長さを設けてご使用ください。
- ・本オプションを廃棄する場合は産業用廃棄物として扱ってください。

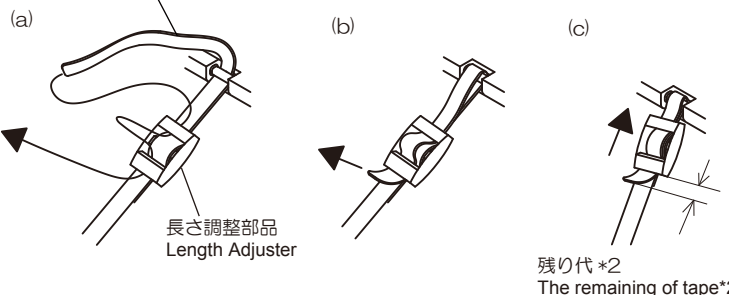
△ CAUTION

- ・ This option is a Neck Strap of the HT3P. Please do not use it for other purposes.
- ・ Be careful not to get the neck strap caught or caught in the device during use.
- ・ Hazard prevention parts are parts to prevent overload on the neck while using the neck strap, not to guarantee safety.
Also, be careful not to drop the product when the danger prevention parts come off.
- ・ If the remaining of tape is not long enough, it may cause HT3P to fall, so make sure that the remaining of tape is long enough.
- ・ When disposing of this option, do so as an industrial waste.

4 取り付け Installation

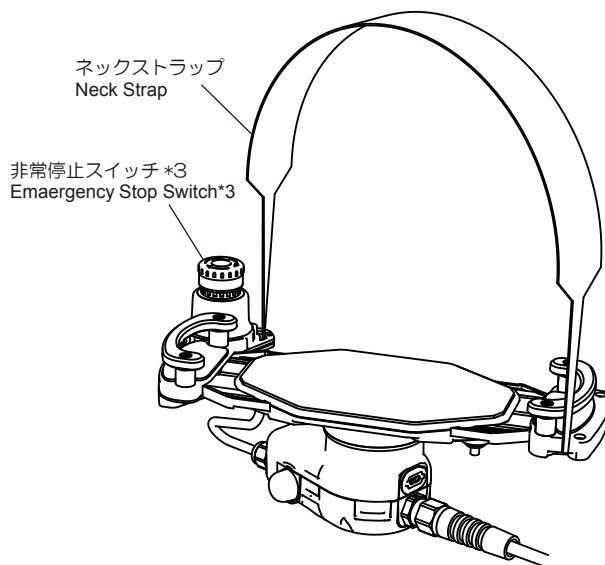


ネックストラップ
Neck Strap



*2 十分な残り代を設けてご使用ください。
*2 Please make sure that the remaining of tape is long enough.

**取り付け手順
Installation procedure**



**取り付け例
Installation Example**

製品の取り付け穴(矢印部)にネックストラップを(a)~(c)の手順で取り付けます。
取り付け穴は使い勝手の良い位置をお選びください。
*3 非常停止スイッチを押す妨げになる位置には取り付けしないでください。

Attach the neck strap to the mounting holes (arrow points) of the product according to steps (a) to (c).
Please choose a convenient mounting holes.
*3 Do not install in a position that interferes with pressing the Emergency Stop Switch.

IDEC株式会社

<http://www.idec.com/japan/>

本社 〒532-0004 大阪市淀川区西宮原2-6-64 TEL:06-6398-2500
取扱説明書にご不明な点がございましたら、下記の製品問合せ窓口へお問い合わせ下さい。

【製品問合せ窓口】

0120-992-336

携帯電話・PHSの場合 050-8882-5843

お問い合わせ時間：
9:00 ~ 12:00 / 13:00 ~ 17:00
※土・日曜、祝日および弊社休日を除く

IDEC CORPORATION

<http://www.idec.com>

Manufacturer : IDEC CORPORATION, 2-6-64 Nishimiyahara, Yodogawa-Ku, Osaka 532-0004, Japan
EU Authorized Representative : APEM SAS
55, Avenue Edouard Herriot BP1, 82303 Caussade Cedex, France
UK Authorized Representative: APEM COMPONENTS LIMITED.
Address: Drakes Drive, Long Crendon, Buckinghamshire, HP18 9BA, England.