

取扱説明書

ES3M-VS形 本質安全防爆構造無線振動センサ

この取扱説明書の内容をよくお読みいただき、正しくご使用ください。
また、この取扱説明書はユーザー様にて大切に保管ください。
本製品の設定や無線ネットワークの構築、センサデータ活用に関しては、B-2290 ユーザーマニュアルや WSN 関連マニュアルを参照ください。

安全上のご注意

この取扱説明書では、安全注意事項のランクを「警告」、「注意」に区分しています。それぞれの意味は以下の通りです。

警告

取扱いを誤った場合、人が死亡または重傷を負う可能性があります。
製品安全上

- 設置、運転・操作、保守、点検の作業は防爆構造、電気設備の施行、関連法規など原理および機能の知識、並びに技能を持った人が実施してください。爆発、引火、感電、けがの恐れがあります。
- 本製品の分解、修理、改造を行わないでください。本製品の安全性能を損なう原因となります。
- 本製品を落とした場合、使用を中止してください。

防爆安全上

- この無線振動センサは防爆以外の用途に使用しないでください。
- 本製品はゾーン2危険場所に設置してください。ゾーン0およびゾーン1危険場所で使用することはできません。
- 本製品を設置する際、設置面表面温度が85℃を超えないことを確認してください。
- 電池の交換は必ず非危険場所で行ってください。
- 電池は専用電池（ES9Z-BAT）を使用してください。専用電池以外では本質安全防爆機器として使用することができません。
- 電磁誘導または静電誘導により、本安回路の本質安全防爆性能を損なうような電流および電圧が本安回路に誘起されないように設置してください。
- 使用する爆発性雰囲気は適用範囲内（IIC T4）であることを確認してください。
- 振動センサの表面は静電気帯電の危険があります。爆発性雰囲気が存続する場合、設置されている振動センサには触れないでください。

注意

取扱いを誤った場合、人が重傷を負うか物的損害が発生する可能性があります。

製品安全上

- 安全の為、仕様範囲内で使用ください。
- 製品に強い衝撃を与えないでください。
- 損傷した製品を使用しないでください。
- 電池を完全に電池ボックスに差し込み、電池コネクタを完全に接続してください。
- 電池を取り出す際、勢い良く取り出すとケーブル不良が発生する可能性があります。電池の交換は慎重に行ってください。
- 廃棄する場合は、産業廃棄物として処理してください。

防爆安全上

- 製品の蓋は必ず閉じた状態で使用してください。蓋が開いた状態では本質安全防爆性能が損なわれます。

1 主な仕様

□一般仕様

本体使用周囲温度	-10℃～+60℃ (ただし筐体内部が氷結しないこと)
本体使用周囲湿度	90%RH以下 (ただし筐体内部が結露しないこと)
設置面温度	-10℃～+85℃
電池	ES9Z-BAT
電池寿命 ^{注1}	約5年
通信インターフェース	無線仕様： 特定小電力無線 (ARIB STD-T108 準拠) 中心周波数：920.7MHz～927.9MHz 出力パワー：20mW
無線通信距離	200m(屋外見通しの良い直線) ^{注2}
無線電波法認証	日本(001-PO1663)
表示灯(LED)	赤×1個 緑×1個
入力インターフェース	磁気スイッチ：1個
測定対象	加速度周波数スペクトル(上位2点)、 速度周波数スペクトル(上位3点)、 加速度RMS、速度RMS、 尖り度、表面温度
センサ	振動周波数応答特性： 加速度 10Hz～10kHz 速度 10Hz～1kHz 入力加速度： 最大絶対定格 ±30G 分解能 28mG 温度： -10℃～+85℃ 分解能 0.1℃ ^{注3}
測定精度(Typ.)	振動：±3dB 温度：±1℃(温度安定後) ^{注3}
保護構造	IP65 相当 ^{注4}
蓋ネジ	M2 Y字ネジ
蓋推奨締付トルク	12 cN・m
重量	磁石取付：約45g(電池も含む) M6ネジ取付：約50g(電池も含む) ^{注9}
取付方法	磁石取付 または、M6ネジ取付 ^{注9}

□防爆仕様

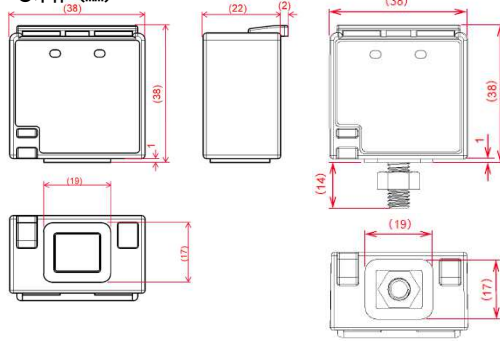
防爆規格	国際整合防爆指針 2015Ex 第1編 総則 第6編 本質安全防爆構造
検定合格番号	CML21JPN2234X
防爆構造	本質安全防爆構造
設置場所	ゾーン2危険場所 ^{注5}
防爆性能	Ex ic IIC T4 Gc
電池 ^{注6}	ES9Z-BAT
使用周囲温度	Ta = -10℃～+60℃
設置面温度 ^{注7}	+85℃以下
保護構造	IP20 ^{注8}

注1：周囲温度 25℃、計測間隔：6時間に1回の設定、起動検知機能や中継機能は無効条件における参考値です。
注2：周囲の電波環境、建物の構造、材質及び障害物などの影響で通信距離は変動する可能性があります。
注3：周囲温度 25℃のときの分解能と測定精度です。

注4：IEC規格で標準化されている試験方法による防塵・防水性能の検証を行っています。防塵・防水性能は、無破損、無故障を保証するものではありません。防爆申請上の保護構造はIP20となります。
注5：振動センサはゾーン2危険場所に設置してください。ゾーン0およびゾーン1危険場所で使用することはできません。
注6：電池はアクセサリ販売している指定のES9Z-BATを使用してください。指定電池以外を接続して使用した場合、本質安全防爆性能を担保できません。
注7：本製品を設置する、設置面表面温度は85℃以下としてください。
注8：防爆申請上の保護構造はIP20です。蓋を正しく取り付けられた状態で使用してください。
注9：M6ネジ取付タイプはカタログ標準品ではありません。

2 外形寸法

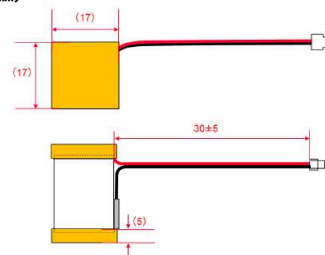
●本体 (mm)



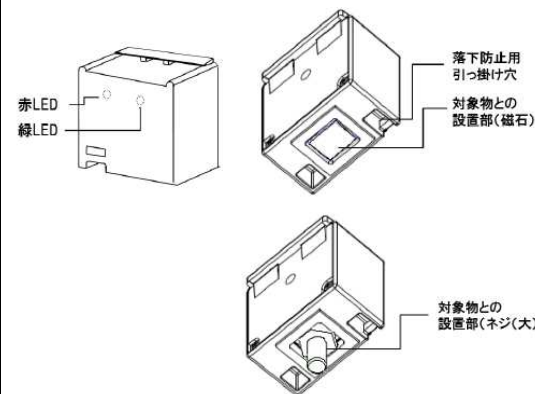
磁石取付タイプ

M6ネジ取付タイプ

●電池 (mm)

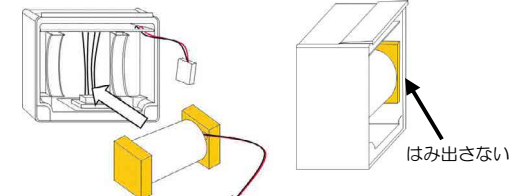


3 各部名称と機能

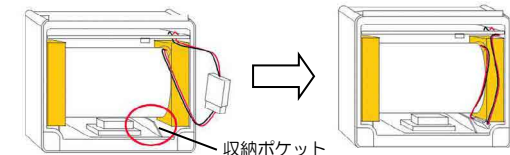


4 電池の取付

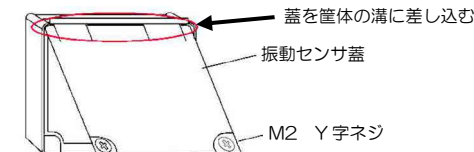
①筐体中央部に電池を入れます。電池はケーブルの根本が右上かつ手前の位置にある方向で挿入してください。オレンジ色のクッションが筐体からはみ出ないようにセットしてください。



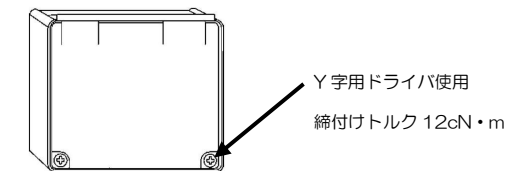
②コネクタをはめ、コネクタ挿入ポケットに収納します。コネクタをはめると電源が入ります。(LEDが点滅します)



③下図のように蓋を筐体に差し込みます。電池のケーブルを蓋ではさまないように注意してください。



④Y字用ドライバを使用して、締付けトルク 12cN・m でネジをしめてください。適正トルクで締めなかった場合、防水性能(IP65相当)が得られません。



注意：交換用電池は必ず弊社が販売している専用電池を使用してください。防水性能を維持するため、蓋は使い捨てとなります。交換電池キットで提供される新しい蓋を使用してください。

5 交換用電池キット(アクセサリ販売)

品名：ES9Z-BAT
電池と蓋のセット

IDEC株式会社

本社 千532-0004 大阪市淀川区西宮原 2-6-64
https://jp.idec.com/

取扱説明書にご不明な点がございましたら、製品問合せ窓口 ▶

製品問合せ窓口 ▶

