

# LUMIFA®



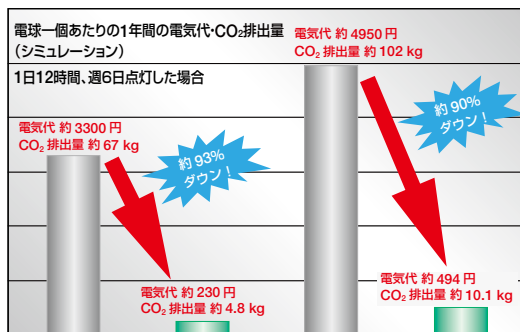
## LG2C形 ダイクロハロゲンタイプLED電球(E11口金)

- 独自光学設計の非真円リフレクタの光学系により、迷光を抑えてきれいなスポット配光を実現。
- 従来のハロゲン電球と同様の形状なので、既存ハロゲン電球との置き換えが容易。設置場所の雰囲気にも影響を与えません。
- 照射光は熱・紫外線をほとんど含まないので、照射する商品や食品、また人体への影響が最小限に。
- φ50mm、φ70mmともに3種類の配光角を用意。
- 長寿命、省コストでランニングコストが低減。さらに省エネ、水銀フリーで環境保護に貢献!

**ご注意：**  
本製品は調光に対応しておりません。  
調光機能付の回路では絶対に使用しないでください。



**省エネ** 省エネでランニングコストを削減！  
CO<sub>2</sub>排出量もダウン。水銀フリーで環境にやさしい！



ハロゲン電球40W LG2C形 φ50mm ハロゲン電球60W LG2C形 φ70mm

**照射対象にやさしい** 熱や紫外線をほとんど含まない光なので、照射対象への影響を最低限に抑えられます！



### 仕様

形番	LG2C-A5A形	LG2C-A7A形
定格電圧	AC100V 50/60Hz	
入力電流 (typ.)	43mA	85mA
定格電力 (typ.)	2.8W	5.8W
使用周囲温度	5~35℃	
使用相対湿度	45~85%RH	
保存周囲温度	-20~+50℃	
定格寿命 (注1)	30,000時間	20,000時間
質量 (約)	83g	105g

注1) 照度が初期値の70%となる平均時間。

**長寿命** 長寿命で長期間メンテ不要！

ハロゲン電球 : 約3,000時間  
LG2C-A5A形 (φ50) : 約30,000時間  
LG2C-A7A形 (φ70) : 約20,000時間

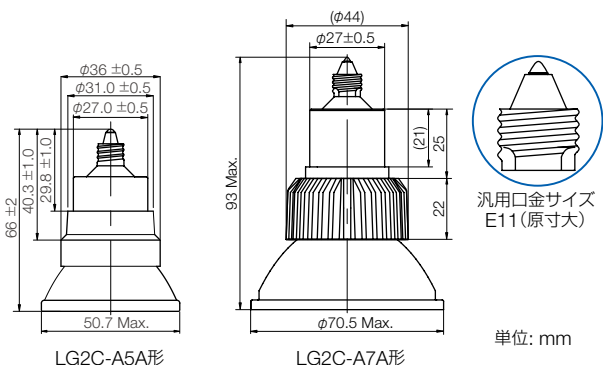
寿命大幅UP!

### 形番

外觀	ミラー径φ	色温度	配光角度	ご注文形番	販売単位
	50 mm	6900K (昼光色)	8.5° (狭角)	LG2C-A5AN2.8D3	10
			15° (中角)	LG2C-A5AM2.8D3	10
			25° (広角)	LG2C-A5AW2.8D3	1
		2850K (電球色)	8.5° (狭角)	LG2C-A5AN2.8L3	10
			15° (中角)	LG2C-A5AM2.8L3	1
			25° (広角)	LG2C-A5AW2.8L3	1
	70 mm	6900K (昼光色)	10° (狭角)	LG2C-A7AN5.8D3	10
			18° (中角)	LG2C-A7AM5.8D3	10
			25° (広角)	LG2C-A7AW5.8D3	10
		2850K (電球色)	10° (狭角)	LG2C-A7AN5.8L3	10
			18° (中角)	LG2C-A7AM5.8L3	1
			25° (広角)	LG2C-A7AW5.8L3	1

・価格はオープン価格です。

### 外形寸法図



# LUMIFA® LG2C形 ダイクロハロゲンタイプLED電球

## □ 光学仕様

### ● LG2C-A5A形(ミラー径φ50mm)

形番	LG2C-A5AN2.8D3	LG2C-A5AM2.8D3	LG2C-A5AW2.8D3	LG2C-A5AN2.8L3	LG2C-A5AM2.8L3	LG2C-A5AW2.8L3
色温度(参考値)	6900K(昼光色)			2850K(電球色)		
参考照度(at 1m)	2750 lx	1050 lx	490 lx	1950 lx	750 lx	350 lx
配光図	<p>2750 [lx] φ14.9cm 688 [lx] φ23.7cm 306 [lx] φ44.6cm</p>	<p>1050 [lx] φ26.3cm 262 [lx] φ52.7cm 117 [lx] φ79cm</p>	<p>490 [lx] φ44.3cm 123 [lx] φ88.7cm 54 [lx] φ133cm</p>	<p>1950 [lx] φ14.9cm 488 [lx] φ23.7cm 217 [lx] φ44.6cm</p>	<p>750 [lx] φ26.3cm 188 [lx] φ52.7cm 83 [lx] φ79cm</p>	<p>350 [lx] φ44.3cm 88 [lx] φ88.7cm 39 [lx] φ133cm</p>

### ● LG2C-A7A形(ミラー径φ70mm)

形番	LG2C-A7AN5.8D3	LG2C-A7AM5.8D3	LG2C-A7AW5.8D3	LG2C-A7AN5.8L3	LG2C-A7AM5.8L3	LG2C-A7AW5.8L3
色温度(参考値)	6900K(昼光色)			2850K(電球色)		
参考照度(at 1m)	5000 lx	2300 lx	1050 lx	3000 lx	1450 lx	650 lx
配光図	<p>5000 [lx] φ17.5cm 1250 [lx] φ35.0cm 556 [lx] φ52.5cm</p>	<p>2300 [lx] φ31.7cm 575 [lx] φ63.4cm 256 [lx] φ95cm</p>	<p>1050 [lx] φ44.3cm 263 [lx] φ88.7cm 117 [lx] φ133cm</p>	<p>3000 [lx] φ17.5cm 750 [lx] φ35cm 333 [lx] φ52.5cm</p>	<p>1450 [lx] φ31.7cm 363 [lx] φ63.4cm 161 [lx] φ95cm</p>	<p>650 [lx] φ44.3cm 163 [lx] φ88.7cm 72 [lx] φ133cm</p>

## IDEC オーダーLED照明のご紹介 — 人と照明の最適空間 —

### LEDで創る、自由発想照明

目的やニーズ、空間に適した照明を、最新の制御・LED技術を駆使してベストな照明空間に作り上げていく。  
それが、IDECのOrder LED Lightingです。

### 制御技術 + LED技術

<p><b>Brightness</b></p> <p>光</p> <ul style="list-style-type: none"> <li>・明るさ</li> <li>・色温度</li> <li>・演色性</li> <li>・配光</li> </ul>	<p><b>Control</b></p> <p>制御</p> <ul style="list-style-type: none"> <li>・調光</li> <li>・ネットワーク対応</li> <li>・センサ入力</li> <li>・モニタリング</li> </ul>	<p><b>Design</b></p> <p>形</p> <ul style="list-style-type: none"> <li>・サイズ</li> <li>・形状</li> <li>・スタイル</li> </ul>	<p><b>Power</b></p> <p>電源</p> <ul style="list-style-type: none"> <li>・高信頼性</li> <li>・高変換効率</li> <li>・PSEなど各種規制対応</li> </ul>
---	---	--	---



詳しくは、IDECのオーダーLED照明 [LUMIFA] カタログをご覧ください。  
[www.lumifa.idec.com/](http://www.lumifa.idec.com/)

### 地球環境に優しい、IDEC Sales Office。

世界初“全館LED照明”のオフィス(2008年3月6日竣工)

### オーダーLED照明施行例(イメージ)



**IDEC株式会社**  
IDEC CORPORATION

和泉電気株式会社から  
社名変更いたしました。

### システムエンジニアリング事業本部

IDECの情報はインターネットでアクセスできます。<http://www.idec.com/japan/>

東京営業所 TEL.(03)5782-7312 〒108-0075 東京都港区港南4-1-8(リバー・ジュ品川) FAX.(03)5782-7688  
名古屋営業所 TEL.(052)732-2710 〒464-0850 名古屋市千種区今池4-1-29(ニッセイ今池ビル) FAX.(052)732-2722  
大阪営業所 TEL.(06)6398-2590 〒532-0005 大阪市淀川区三国本町1-10-40 FAX.(06)6398-2619