

# 取扱説明書

## プログラブル表示器

### MICRO/I™ HG2G形

この度は、IDEC 製品をお買い上げいただき、ありがとうございます。ご注文の製品に間違いがないかご確認のうえ、この取扱説明書の内容をよくお読みいただき、正しくご使用ください。また、この取扱説明書はユーザー様にて大切に保管ください。

#### 安全上のご注意

本取扱説明書では、誤った取り扱いをした場合に生じることが予測される危険の度合いを「警告」「注意」として区別しています。それぞれの意味は以下の通りです。

#### 警告

取扱いを誤った場合、人が死亡または重傷を負う可能性があります。

#### 注意

取扱いを誤った場合、人が傷害を負うか物的損害が発生する可能性があります。

#### 警告

- 本製品を原子力・鉄道・航空・医療・乗用機器などの高度な安全性が要求される用途へご使用の場合は、フェールセーフやバックアップの機能の追加などに留意いただくとともに、当社営業窓口までご相談いただき、仕様書等による安全の確認をお願いします。
- 取り付け、取り外し、配線作業および保守、点検は、必ず電源を切って行ってください。機器の破損のみならず、感電や火災の危険があります。
- 本製品の設置、配線、作画、動作設定を行うには専門の知識が必要です。専門の知識のない一般消費者が扱うことはできません。
- 表示デバイスとして LCD を使用しています。この LCD を破損した場合に内部から流出する液晶（液体）は有害物質ですので十分にご注意ください。もし、皮膚や衣類に付着した場合は速やかに石鹸で洗い流し、医師の診断をお受けください。
- 非常停止スイッチ及びそのための回路やインターロック回路などは、本製品の外部にて構成してください。

#### 注意

- 取り付けは取扱説明書、ユーザーズマニュアルに記載の指示に従って取り付けてください。取り付けに不備があると落下、故障、感電、火災、誤動作の原因となります。
- 本製品の汚染度は“汚染度 2”です。汚染度 2 の環境下で使用してください。
- 本製品の DC 入力電源のタイプは“PS2”です。
- 移動、運送時などに本製品を落下等させないでください。本製品の破損や故障の原因となります。
- 設置、配線作業時に配線くすやドリルの切り粉などが本製品内部に入らないように注意してください。配線くすなどが本製品内部に入りますと火災、故障、誤動作の原因となります。
- 定格にあった電源を接続してください。定格と異なる電源を接続すると火災の原因となる恐れがあります。
- 配線は印加電圧、通電電流に適した電線サイズを使用し、端子ねじは、適正な締付トルクで締め付けてください。
- 本製品の電源ラインに、安全のため、ヒューズ又はサーキットプロテクタをご使用ください。欧州に輸出の際は、EN60127 (IEC60127) 承認品のヒューズ又は EU 承認品のサーキットプロテクタをご使用ください。
- タッチパネルまたは保護シートは傷がつきやすいので、工具などの固いもので押ししたり、擦ったりしないでください。
- 運転、停止などの操作は、十分に安全を確認してから行ってください。操作ミスにより機械の破損や事故の原因になることがあります。
- 本製品を廃棄するときは、産業廃棄物として扱ってください。

#### ANSI/ISA 12.12.01、CSA C22.2 No. 213 適合条件について

- 本製品は、Class I, Division2, Group A, B, C, D 危険場所または非危険領域で使用することができます。
- 警告 - 代替部品の使用や改造を行わないでください。Class I, Division2 の適合性が損なわれることがあり、爆発の危険性があります。
- 警告 - 本体の電源が切れていても、使用場所が爆発の危険性があるかどうか分からない場合は、ケーブルの抜き差しを行わないでください。爆発の危険性があります。
- HG2G 形の取付金具は、0.2~0.3N・m で締め付けてください。

#### 1 梱包内容

取り付けの前に、仕様をご要求のものと同じかどうか、また輸送中の事故などにより、部品の脱落や破損がないかをお確かめください。

#### ●本体ユニット

表示デバイス	インタフェース	型番
5.7 インチ TFT カラー LCD	RS232C, RS422/485	HG2G-5ST22VF-□
	RS232C, RS422/485 & Ethernet	HG2G-5ST22TF-□

□は、本体色を表します。

#### ●付属品

取付金具 4個	
ホスト通信プラグ 1個 (本体に付属)	
取扱説明書 (日本語・英語) [本書] 各 1	

#### 2 形番構成

### HG2G-5ST22※F-□

※ 通信インタフェース V : RS232C, RS422/485  
T : RS232C, RS422/485 & Ethernet

□ 本体色 W : ライトグレー  
B : ダークグレー  
S : シルバー

#### 3 仕様

安全規格	UL508 ANSI/ISA-12.12.01 CSA C22.2 No.142 (c-UL) CSA C22.2 No.213 (c-UL)	
EMC 規格	IEC/EN61131-2	
電氣的仕様	定格使用電圧	DC12V / DC24V
	電源変動範囲	DC10.2V ~ DC28.8V (リップル変動を含む)
	消費電力	8W 以下
	瞬停許容時間	10ms 以下 : レベル PS-2 (IEC61131)
	突入電流	40A 以下
	耐電圧	AC500V 10mA 1分間 (電源端子一括と機能接地端子間)
環境仕様	絶縁抵抗	DC500V メガにて 50MΩ 以上 (電源端子一括と機能接地端子間)
	バックアップ用電池 (HG2G-5ST22TF のみ)	CR2032 形リチウム 1 次電池内蔵 交換目安 5 年、保証期間 1 年 (25℃)
	使用周囲温度	0~50℃
	使用相対湿度	10~90%RH (結露なきこと)
	保存周囲温度	-20~+60℃
	保存相対湿度	10~90%RH (結露なきこと)
	使用標高	0~2000m (使用時) 0~3000m (輸送時)
	耐振動性 (耐久)	5~8.4Hz 片振幅 3.5mm 8.4~150Hz 定加速度 9.8m/s <sup>2</sup> XYZ 各方向 10 回 (100 分間) (IEC61131-2 に適合)
	耐衝撃性 (耐久)	147m/s <sup>2</sup> 11ms XYZ 各方向 5 回 (IEC61131-2 に適合)
	汚染度	2
構造仕様	使用雰囲気	腐食性ガスのないこと
	保護構造 (パネル取付時の前面部)	IP66 (IEC60529) ※1 TYPE 4X TYPE 13 ※2
	外形寸法	167.2 (W) × 134.7 (H) × 40.9 (D) mm
ノイズ仕様	質量	約 500g
	静電気放電	ESD-3 (RH-1) : Level3 接触放電 ±6kV / 気中放電 ±8kV
	放射電磁界	80% AM 変調 (1kHz) 10V/m 80~1000MHz 3V/m 1.4~2.0GHz 1V/m 2.0~2.7GHz
	ファーストトランジエント //バースト	コモンモード : Level3 電源端子 : ±2kV 通信ライン : ±1kV
	雷サージ	500V 電源 - 0V 間 1kV 電源 - FG 間、0V - FG 間
	伝導性イミュニティ	0.15 ~ 80MHz 80%AM (1kHz) 3V (電源端子、通信ライン)
エミッション	Class A : 10m 法 40dB μV/m quasi-peak (30M~230MHz) 47dB μV/m quasi-peak (230M~1GHz)	

※1 パネル取付後の操作部に対する保護構造です。適合試験はクリアしていますが、すべての環境下での動作を保証するものではありません。

※2 すべての油での使用環境下で保証するものではありません。

## 4 取付け

### ●使用環境（制限事項）

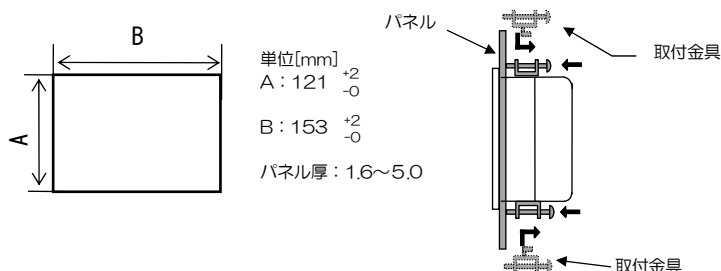
ご使用時には、本製品の性能、また安全の維持から次のような場所への取り付けは避けてください。

- ・ 塵埃、塩分、鉄分などの多い場所
- ・ 長時間油、薬品などがかかる場所
- ・ オイルミストが充満する場所
- ・ 直射日光の当たる場所
- ・ 強い紫外線を受ける場所
- ・ 腐食性ガス、可燃性ガスの発生する場所
- ・ 本製品に直接振動や衝撃の伝わる場所
- ・ 急激な温度変化で結露が生じる場所
- ・ 高電圧機器やアークが発生する機器（電磁開閉器、サーキットプロテクタなど）に近接する場所

### ●周囲温度

- ・ 本製品は床に対して垂直に取り付けた状態での、自然空冷を前提としています。本製品と他の機器、構造物とはできるだけ離してください。特に本製品の上下方向は 100mm 以上の空間を設けるようにしてください。
- ・ 周囲温度が本製品の使用温度範囲を超える場所への設置は避けてください。もし、範囲を超える場所に設置される場合は、強制ファンやクーラなどで周囲温度を範囲内に抑えるようにしてください。

### ●パネルカット寸法



パネルへの取り付けは付属の取付金具を用いて、規定締め付けトルク 0.2~0.3N・m で上下面の合計 4ヶ所均一に締め付けてください。規定締め付けトルク範囲外で締め付けると本体ユニットに「ゆがみ」が発生し、表示部に「しわ」が発生したり、防水性能を損なう恐れがあります。本製品の左右側面にも取付金具を取り付けることが可能ですが、その場合、防水性能や耐衝撃・耐振動性能などの製品仕様を満足しない恐れがあります。

### ▲注意

- ・ 取付金具がパネルに対して傾いていると、本製品がパネルから外れる恐れがあります。
- ・ パネルに取り付ける際には、パッキンにねじれが無いことをご確認ください。特に本製品を一度取り外した後、再度取り付ける場合にはご注意ください。防水性能が保てなくなる恐れがあります。

## 5 使用上のご注意

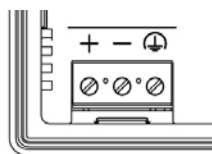
- ・ バックライトが切れた場合、画面が見えなくなりますがタッチパネルは有効な状態です。バックライト消灯状態と間違えて、タッチパネルを操作した場合に誤ったタッチパネル操作を認識してしまいます。このような誤った操作によって、損害が生じる恐れがありますのでご注意ください。
- ・ 使用温度範囲外で保存された場合は時計の精度が悪くなる場合がありますので、使用前に時刻を合わせ直してください。
- ・ 時計の精度が要求されるシステムに使用される場合は、定期的に時刻設定をお願いします。
- ・ アナログ方式タッチパネルは検出の特性上、複数箇所を同時に押しと、その押されている箇所の重心位置（1ヶ所）が押されたものと判断します。従いまして、複数同時押しは動作保証外となります。
- ・ 表示部の LCD は紫外線によって劣化しますので、強い紫外線下での使用・保管は避けてください。

## 6 電源配線

- ・ 配線作業は、必ず電源を切った状態で行ってください。
- ・ 全ての配線は、高電圧、大電流のケーブルと十分に離して最短距離で行ってください。配線は各部の注意事項に従って作業を行ってください。

### ●電源端子への配線

端子記号に対する信号内容は下表の通りです。



+	電源 (DC12V / DC24V)
-	電源 (OV)
⊕	機能接地

- ・ 配線には適合したケーブルをご使用ください。また、各端子への配線は以下の推奨棒状圧着端子（Phoenix Contact 製）をご使用ください。

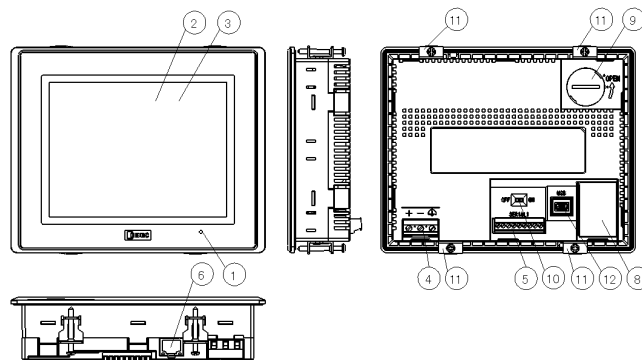
適合電線	AWG18 ~ AWG22
推奨棒状圧着端子	AI 0,34-8 TQ AI 0,5-8 WH AI 0,75-8 GY AI 1-8 RD AI-TWIN 2 x 0,5-8 WH AI-TWIN 2 x 0,75-8 GY AI-TWIN 2 x 1-8 RD
締め付けトルク	0,5 ~ 0,6 N・m

- ・ 電源供給線は電線をできるだけ密に燃り合わせて電源装置と本体間を最短距離で配線してください。
- ・ 動力機器、入出力機器などの電源とはそれぞれ系統を分けて配線してください。
- ・ 機器が安定動作するように機能接地端子を接地してください。

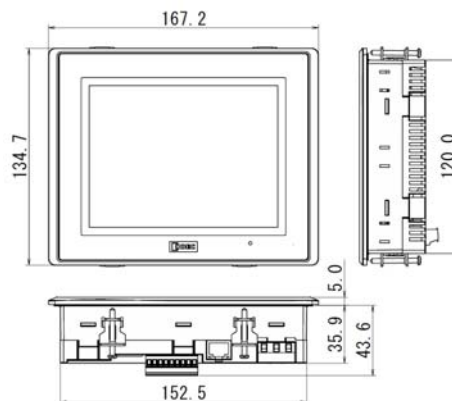
## 7 各部の名称・寸法

### ●各部の名称

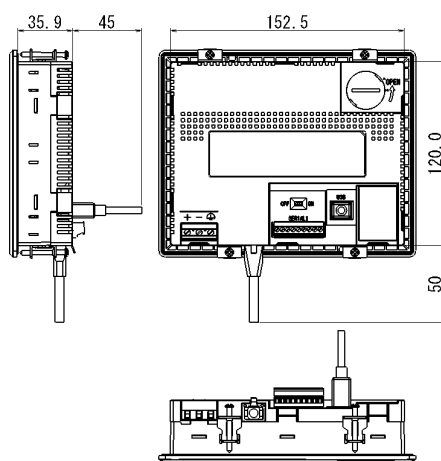
寸法単位は全て mm



### ●外形寸法



### ●ケーブル付き外觀図



- ・ 接続するケーブルの種類によって、掲載している寸法値は変わります。掲載している内容は、設計時の参考値として目安にしてください。

①	POWER LED
②	表示部 (5.7 インチ TFT カラー-LCD)
③	タッチパネル (アナログ抵抗膜式)
④	電源端子
⑤	シリアルインタフェース 1
⑥	Ethernet インタフェース (HG2G-5ST22TF 形のみ)
⑧	O/I リンクインタフェース
⑨	電池カバー (HG2G-5ST22TF 形のみ)
⑩	終端抵抗切替スイッチ (RS422/485 通信用)
⑪	取付金具取付位置
⑫	USB インタフェース USB2.0 対応 (デバイス) Mini-B

**⚠ 注意**

- /Iリンクユニットの装着、内蔵電池の交換の際は、本製品の電源を切ってください。また、本製品内部及び各ユニット内部のプリント基板には触れないようご注意ください。故障をまねく恐れがあります。
- 本製品をUSBインタフェースを介してパソコンに接続する場合、パソコンの機種および使用条件によっては、本製品やパソコンの故障が発生することがあります。故障を未然に防止するため、下記の点に注意ください。
  - \* 電源プラグが二芯、もしくはアース線のあるパソコンを使用するとき、アース付きのコンセントを使用するか、アース線を必ず接続してください。
  - \* 電源プラグが二芯、もしくはアース線のないパソコンを使用するとき、以下の手順で本製品とパソコンを接続してください。
    - ① パソコンの電源プラグをACコンセントから抜く。
    - ② 本製品とパソコンを接続する。
    - ③ パソコンの電源プラグをACコンセントに挿入する。

**8 各インタフェースの仕様**

**⚠ 注意**

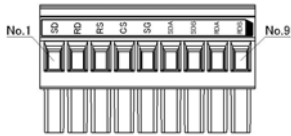
- 各インタフェースへ配線、終端抵抗切替 SW の切り替えを行う前には、必ず電源を切ってください。

●シリアルインタフェース1

ホスト通信用シリアルインタフェースです。

- 配線には適合したケーブルをご使用ください。

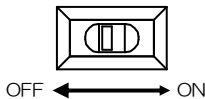
適合電線	AWG20 ~ AWG22
推奨棒状圧着端子	AI 0,34-8 TQ
	AI 0,5-8 WH
	AI-TWIN 2 x 0,5-8 WH (Phoenix Contact 製)
締付トルク	0,22 ~ 0,25 N・m



No	名称	I/O	機能	通信種別	
1	SD	OUT	送信データ	RS232C	
2	RD	IN	受信データ		
3	RS	OUT	送信要求		
4	CS	IN	送信可		
5	SG	-	信号グランド	RS422 / 485	
6	SDA	OUT	送信データ (+)		
7	SDB	OUT	送信データ (-)		
8	RDA	IN	受信データ (+)		
9	RDB	IN	受信データ (-)		

- シリアルインタフェース 1 は、RS232C または RS422/485 のどちらかのインタフェースのみの使用となります。RS232C と RS422/485 のインタフェースを同時に使用することは出来ませんのでご注意ください。
- 両方のインタフェースに配線をした場合、故障の原因にもなりますので、必ず使用するインタフェースのみ配線してください。

- 終端抵抗切替スイッチ (RS422/485 通信用)



シリアルインタフェース 1 として RS422/485 インタフェースを使用する際、終端抵抗切替 SW を ON 側にすることによって、RDA-RDB 間に終端抵抗 (100Ω) が挿入接続されます。

- /Iリンクインタフェース (オプション品)

方式	○/Iリンクユニットとの専用インタフェース
接続部	専用コネクタ

本製品は PLC との 1:N 通信を高速に実現する ○/Iリンクユニットを装着することができます。高速にホスト PLC と通信することができます。

**9 バックライト交換について**

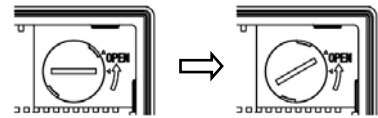
本製品は、ユーザー様によるバックライトの交換はできません。バックライト切れの際は、弊社営業所までお問い合わせください。

**10 バックアップ用電池の交換について**

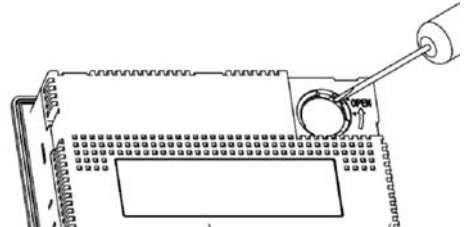
本製品 (HG2G-5ST22TF のみ) は、内部のバックアップデータ (履歴データ、キープレジスタ、キープリレー)、時計データを保持するためにバックアップ用電池を内蔵しております。「電池を交換してください」と電池交換メッセージが表示された場合には、以下の手順によってバックアップ用電池を交換してください。

「電池残りがわずかです」と表示された場合には、バックアップデータ、時計データを消失する恐れがありますので、すみやかに電池の交換を行ってください。電池交換メッセージを表示させるかどうかは画面ソフトで設定できます。詳しくは、ユーザーズマニュアルを参照してください。

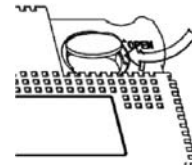
- ① 電源を切ってから、接続されているケーブルをはずしてください。(パネルに取り付けたままで交換可能です。)
- ② 電池カバーを、コイン等を使用して反時計方向に回し、外してください。



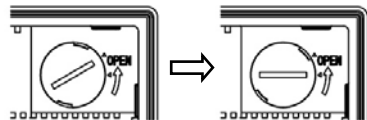
- ③ 一旦電源を入れ、1分程度経過した後に再び電源を切ってください。手順③で電源を切った後、手順⑤までを30秒以内に行なうことによりバックアップデータと時計データを損なうことなく電池を交換することができます。但し、念のため事前にバックアップデータをフラッシュメモリへ転送しておくことをおすすめします。フラッシュメモリへの転送方法についてはユーザーズマニュアルを参照してください。データを保存しておく必要がない場合には手順③は不要です。
- ④ マイナスドライバーを図の位置に差し込み、電池を取り外してください。この際、電池が勢いよく飛び出すことがありますので注意してください。



- ⑤ 新しい交換用の電池を電池ホルダに取り付けてください。



- ⑥ 電池カバーを取り付けてください。電池カバーを本体にあわせた後、時計方向に回すことにより固定されます。



- 内蔵電池の寿命の目安は5年です。電池交換メッセージが表示されていない場合でも5年を目安に交換することをおすすめします。

弊社での電池交換もサポート (有償) しております。詳しくは、弊社支店、営業所、出張所までお問い合わせください。

HG2G-5ST22VF は、バックアップ機能がありません。電源を切ると時計データは2000年1月1日 00:00:00に戻ります。履歴データ、キープレジスタ、キープリレーは運転中のみデータを保持しますが、電源を切る、または動作モードを切り替えると、データは消失しますので、キープレジスタ、キープリレー及び輝度については、フラッシュメモリへ転送しておくことをおすすめします。フラッシュメモリへの転送方法についてはユーザーズマニュアルを参照してください。

**⚠ 警告**

交換した電池を廃棄する際には、条例などの規則に従ってください。また、使用済みの電池でも (+) (-) 端子が接触したり、他の金属片に接触したりするとショート状態になります。その場合、電池が発熱、破裂、発火することがあります。廃棄する場合は、電池の (+) 端子、(-) 端子を絶縁性のテープで絶縁し、廃棄してください。

**⚠ 注意**

交換用の電池は、弊社の指定品をご使用ください。弊社の指定品以外の電池を使用された場合に生じた問題、障害に関しては、一切保証できません。あらかじめご了承ください。

**◆EU加盟国内でのバッテリーおよびバッテリー組込み機器の取扱いについての注意事項**  
以下のシンボルマークは欧州連合域内の国においてのみ有効です。



このシンボルマークは電池及び蓄電池を廃棄する際、一般ゴミとは分別して処理する必要があるということを意味します。

上記のシンボルマークの下に元素記号が表示されている場合、電池又は蓄電池に基準以上の重金属が含有されていることを意味します。濃度の基準は次のとおりです。Hg: 水銀 (0.0005%), Cd: カドミウム (0.002%), Pb: 鉛 (0.004%)

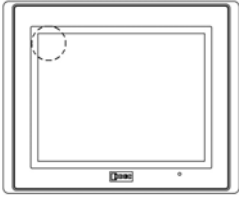
電池及び蓄電池は各国や地域の条例に従って正しく廃棄してください。

## 11 輝度調整

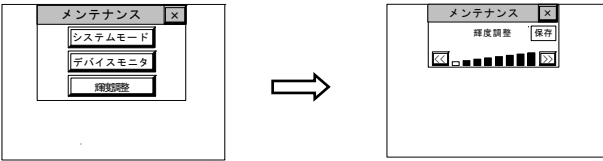
輝度調整画面にて本製品の表示の輝度を調整することができます。必要に応じて最適な輝度に調整してください。

メンテナンス画面を表示させるかどうかは作画ソフトで設定できます。詳しくはユーザーズマニュアルを参照してください。

- ① 本製品の電源を投入し、画面左上隅のタッチパネルを3秒間以上押し続けてください。メンテナンス画面が表示されます。



- ② メンテナンス画面の下部にある **輝度調整** を押しください。輝度調整画面が表示されます。
- ③ 輝度調整画面下部にある **<<** および **>>** により最適な輝度に調節してください。HG2G-5ST22VF はバックアップ機能がありませんが、輝度調整後、**保存** を押すことにより、輝度を保存することができます。



- ④ 右上部の **✕** を押すと画面が閉じます。

メンテナンス画面は、システムモードでは表示されません。システムモード時は、トップページの下部にある **<<** および **>>** により最適な輝度に調整してください。HG2G-5ST22VF は、トップページの右下にある **保存** を押すことにより、輝度を保存することができます。

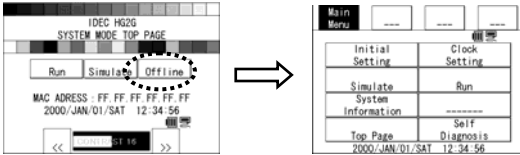
メンテナンス画面の表示は、作画ソフトの設定で英語表示に変更可能です。

## 12 タッチパネル調整

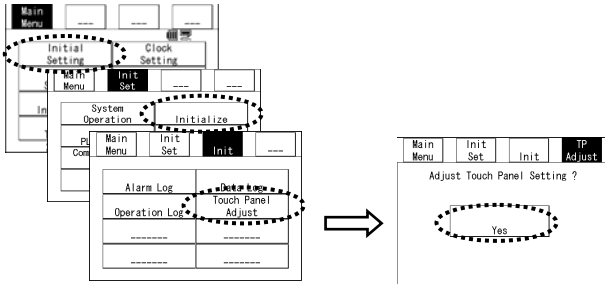
タッチパネルによる操作精度は経年変化などによってズレを生じることがあります。タッチパネルの操作にズレがある場合には、次の手順に従いタッチパネルの再調整を行ってください。

### ●タッチパネル調整手順

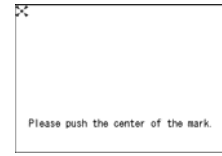
- ① メンテナンス画面で **システムモード** を押すとシステムモードに入りトップページが表示されます。 **Offline** を押し、メインメニュー画面に入ってください。なお、システムモードは英語表示になります。



- ② **Initial Setting** → **Initialize** → **Touch Panel Adjust** の順に押すと、確認画面に入り、「Adjust Touch Panel setting ?」と表示されますので、**Yes** を押し、タッチパネル調整モードに入ってください。



- ③ 表示される **X** マークの中心を押すと、マークの位置が次々に変わりますので、5ヶ所を順に押しください。



- ④ 正常に認識されれば、②の確認画面に戻ります。  
③の手順で、**X** マークの中心から著しく離れた点を押した場合、認識エラーとなり、**X** マークは最初の位置に戻りますので、再度③の手順を繰り返してください。

## 13 保守・点検

本ユニットを最良の状態で使用していただくために、日常または、定期的にお手入れ、点検を行ってください。なお、この時に分解、修理、改造等は行わないでください。

- ・表面に付着した汚れ（油脂など）は中性洗剤、アルコール系溶剤をわずかに含ませた柔らかい布などで拭き取ってください。シンナー、アンモニア、強酸系、強アルカリ系などの溶剤は使わないでください。
- ・端子台、コネクタ部はねじの緩み、不完全な挿入、線材の切断などが無いかを点検してください。
- ・取付金具の緩みがないかを確認し、緩みがある場合は規定締め付けトルクでの増締めを行ってください。

## 14 オプション品

本製品のオプション品として、以下のものを用意しています。必要に応じてご用意ください。

品名	内容	形番
作画ソフトウェア	Automation Organizer CD-ROM 版	SW1A-W1C
ユーザーズマニュアル	“WindO/I-NV2”マニュアル（日本語版）	HG9Y-B1118
	“WindO/I-NV2”マニュアル（英語版）	HG9Y-B1119
PLC 接続用ケーブル	PLC 接続ケーブル IDEC・ONC、MicroSmart、三菱 FX など用（長さ 5m）	HG9Z-XC275
	PLC 接続ケーブル IDEC・ONC、MicroSmart、三菱 FX など用（長さ 2.4m）	FC2A-KP1C
USB メンテナンスケーブル	パソコン接続用（長さ 2m） HG側：USB Mini-B 相手機器側：USB TYPE A	HG9Z-XCM42
パネル取付 USB 延長ケーブル USB Mini-B 用	USB ポートをパネル前面に引き出すための延長ケーブル（長さ 1m）	HG9Z-XCE21
O/リングユニット	専用通信ユニット	HG9Z-2G1
取付金具	10個 1セット	SLD-KO2PN10
表面保護シート	5枚 1セット ※1	HG9Z-2D5PNO5
保護カバー	3枚 1セット パネル面全面を覆う保護カバー	HG9Z-2E2PNO3
交換用電池	コイン型リチウム 1次電池 CR2032 形	HG9Z-XR1
ホスト通信プラグ	1個入り	HG9Z-XT09V

※1 UV カット効果のある素材を採用していますが、屋外などの直射日光下での使用を保証するものではありません。

### ▲ 注意

- ・作画ソフトウェアは、WindO/I-NV2のバージョン4.40以上(Automation Organizerのバージョン1.60以上)をご使用ください。それ以前の古いバージョンのWindO/I-NV2は使用しないでください。
- ・本製品は、メンテナンス通信にUSBインタフェースを使用しますが、雄心設定ダイアログボックスの【ポート】には【シリアル】を選択してください。詳しくはユーザーズマニュアルを参照してください。

## IDEC 株式会社

<http://www.idec.com>

本社 〒532-0004 大阪市淀川区西宮原 2-6-64 TEL : 06-6398-2500

取扱説明書でご不明な点が御座いましたら、下記の技術問い合わせ窓口へお問い合わせ下さい。  
お問い合わせ時間：

9 : 00 ~ 12 : 00 / 13 : 00 ~ 17 : 00（土・日曜日、祝日および弊社休日を除く）

【製品問い合わせ窓口】

0120-992-336

■携帯電話・PHS の場合は 050-8882-5843