

φ30



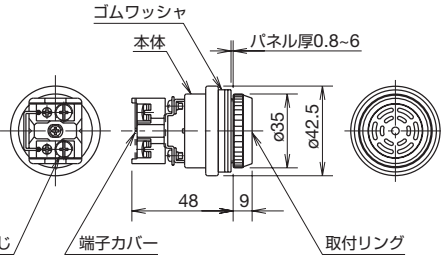
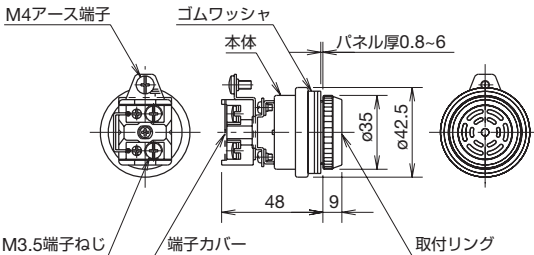
UZ シリーズブザー

注 530

コントロールボックス ▶ 584

短胴コンパクトサイズ。

□ 種類 [形番・標準価格]

| 品名 | UZ形電磁式ブザー (AC100V用) | UZ形電磁式ブザー (AC200V用) |
|----------------|---|--|
| 外観 |  |  |
| 形番 | UZ1N-A1 | UZ1N-A2 |
| 定格使用電圧 | AC100V 50/60Hz | AC200V 50/60Hz |
| 使用電圧範囲 | AC90~110V | AC180~220V |
| 消費電力 | 36mA以下 | 22mA |
| 吹鳴時間定格 | 連続10分間 | |
| 音圧 (at 1m) | 80dBI以上 | |
| 絶縁抵抗 | 100MΩ以上 | |
| 耐電圧 | 充電金属部と非充電金属部間AC1500V・1分間 充電金属部と非充電金属パネル間AC2500V・1分間 | |
| 耐振動 (耐久) | 10~55Hz 片降幅 0.5mm | |
| 耐衝撃 (耐久) | 1000m/S ² | |
| 使用周囲温度 | -20~+50℃ (ただし、氷結しないこと) | |
| 使用周囲湿度 | 45~85% RH (ただし、結露しないこと) | |
| リング色 | クロームメッキ (金属製) | |
| 質量 (約) | 80g | 90g |
| 保護構造 | IP40 (IEC 60529) | |
| 外形寸法図 (単位: mm) |  |  |
| 標準価格 (税別・円) | 3,090 | 3,090 |

□ アクセサリ

販売単位: 1個

| 品名 | 仕様 | 形番 | 標準価格 (税別・円) | 備考 |
|---------|-----|-------|-------------|--|
| リング締付工具 | ゴム製 | OR-12 | 2,045 | ・ユニットをパネルへ取り付ける際に使用する取付リングの締付用工具です。 ・リング締付け時のトルクは3.0~3.5N・mとしてください。 |

□ 取付穴加工図

(単位: mm)

