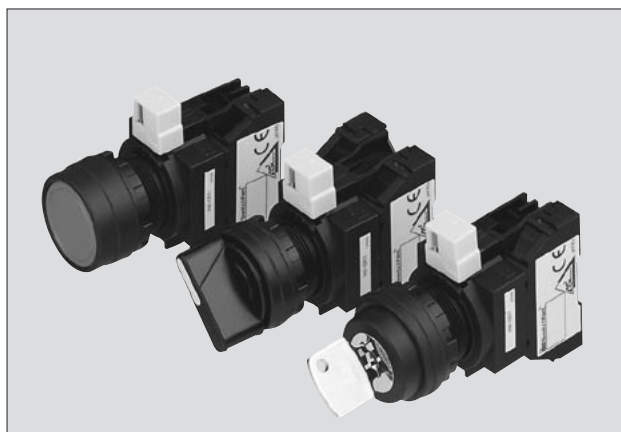


SwitchNet® : HWシリーズ

φ22 操作スイッチ・表示灯全216種類にAS-Interface (A²SI-Lite) を内蔵。

- AS-Interface 最新バージョン (Ver.2.1) に対応し、最大 62 個接続可能。
- 2 線平行ケーブルのみで信号伝送と電源供給を同時に実現。
- 最大通信距離 100m (リピータ使用により最大 300m)。
- 配線には、スプリングクランプ方式を採用し、配線工数の大幅削減を実現。
- 押ボタンスイッチ・照光押ボタンスイッチ・表示灯・セレクトスイッチ・鍵付セレクトスイッチ、照光セレクトスイッチ：全 216 種類の豊富な形状・動作バリエーションを完備。
- 照光式は LED が 4 段階の輝度 (100%、50%、25%、12.5%) に設定できる調光機能付。
- 従来製品 (AS-Interface 非対応品) と操作部デザインおよび取付寸法は同一。
- 保護構造 IP65 (操作部)。
- IEC 62026-2 に準拠。



□ 種類 [形番・標準価格]

● 押ボタンスイッチ

販売単位：1 個

外観	形状	動作	形番 (ご注文形番)	ボタン色	標準価格 (税別・円)	備考	
	丸平形	モメンタリ形	HW1B-M1A110S ※	B G R Y S W	1,290	外形図は 1153 頁をご覧ください。	
		オルタナイト形	HW1B-A1A110S ※		1,940		
	丸突形	モメンタリ形	HW1B-M2A110S ※		1,305		
		オルタナイト形	HW1B-A2A110S ※		1,940		
	中形 φ 29	モメンタリ形	HW1B-M3A110S ※		G		1,445
		オルタナイト形	HW1B-A3A110S ※		R		2,110
	大形 φ 40	モメンタリ形	HW1B-M4A110S ※		Y		1,485
		オルタナイト形	HW1B-A4A110S ※		S		2,130
	角平形	モメンタリ形	HW2B-M1A110S ※		W		1,485
		オルタナイト形	HW2B-A1A110S ※		2,130		
	角突形	モメンタリ形	HW2B-M2A110S ※		1,530		
		オルタナイト形	HW2B-A2A110S ※		2,170		

※ (色記号) : B (黒)、G (緑)、R (赤)、Y (黄)、S (青)、W (白)

● 表示灯

販売単位：1 個

外観	形状	形番 (ご注文形番)	レンズ色	標準価格 (税別・円)	レンズ色	標準価格 (税別・円)	備考
	丸形	HW1P-1A101S4 ※ -T	R G Y A W	1,780	S PW	2,250	外形図は 1153 頁 をご覧ください。
	角平形		HW2P-1A101S4 ※ -T	2,000		2,470	

※ (色記号) : R (赤)、G (緑)、Y (黄)、A (アンバー)、W (乳白)、S (青)、PW (ピュアホワイト)

フラッシュ シルエット
スイッチ・ 表示灯 (丸穴)
汎用コントロール ボックス
スイッチ・ 表示灯 (角穴)
非常停止用 スイッチ
LED 照明 ユニット
ディスプレイ ユニット
デジタル スイッチ
接続機器
省記録機器
リレータイマ ソケット
サーキット プロテクタ
電源機器
PLC・ スマートリレー
プログラマブル 表示器
センサ
耐環境仕様品
関連会社製品
各種案内

一覧	伝送ターミナル
概要	
BX5C	
BX5D	
BX5S	
BX5T	
一覧	通信 ターミナル
SX5L	
一覧	AS-i 製品
MICRO Smart	
SX5A (ゲートウェイ)	
PS2R	
SX5A	
HW	
L6	
共通	
AS-i Safety	

SwitchNet®:HW シリーズ

● 照光押ボタンスイッチ

販売単位：1個

外観	形状	動作	形番 (ご注文形番)	レンズ色	標準価格 (税別・円)	レンズ色	標準価格 (税別・円)
	丸平形	モメンタリ形	HW1L-M1A111S4※	R G Y A W	2,210	S PW	2,670
		オルタネイト形	HW1L-A1A111S4※		2,850		3,310
	丸突形	モメンタリ形	HW1L-M2A111S4※		2,210		2,670
		オルタネイト形	HW1L-A2A111S4※		2,850		3,310
	丸突フルガード形	モメンタリ形	HW1L-MF2A111S4※		2,610		3,070
		オルタネイト形	HW1L-AF2A111S4※		3,240		3,700
	中形 (φ29)	モメンタリ形	HW1L-M3A111S4※		2,340		2,810
		オルタネイト形	HW1L-A3A111S4※		2,980		3,450
	大形 (φ40)	モメンタリ形	HW1L-M4A111S4※		2,380		2,850
		オルタネイト形	HW1L-A4A111S4※		3,020		3,490
	角平形	モメンタリ形	HW2L-M1A111S4※		2,460		2,920
		オルタネイト形	HW2L-A1A111S4※		3,050		3,520


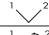





※ (色記号) : R (赤)、G (緑)、Y (黄)、A (アンバー)、W (乳白)、S (青)、PW (ピュアホワイト)

・LED球はLSTD-2※を内蔵しています。

・Y (黄) のユニットにはPW (ピュアホワイト) のLEDが内蔵されます。

● セレクタスイッチ

販売単位：1個

外観	形状	ノッチ仕様	形番 (ご注文形番)	標準価格 (税別・円)	
	矢形	90° -2 ノッチ	各位置停止 (手動) 	HW1S-2A110S	1,485
			右リターン (右→左、自動復帰) 	HW1S-21A110S	1,485
		45° -3 ノッチ 注)	各位置停止 (手動) 	HW1S-3A220XS	2,590
			右リターン (右→中、自動復帰) 	HW1S-31A220XS	2,590
			左リターン (左→中、自動復帰) 	HW1S-32A220XS	2,590
			両リターン (左・右→中、自動復帰) 	HW1S-33A220XS	2,590

注) 3 ノッチの場合は通信ブロックを2個使用します。

● 鍵付セレクタスイッチ

販売単位：1個

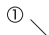


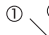
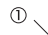


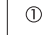


外観	形状	ノッチ仕様	形番 (ご注文形番)	標準価格 (税別・円)	鍵抜け仕様 (鍵抜け指定)	
	鍵操作形	90° -2 ノッチ	各位置停止 (手動) 	HW1K-2 □ A110S	2,190	A、B、C
			右リターン (右→左、自動復帰) 	HW1K-21 □ A110S	2,190	B
		45° -3 ノッチ 注)	各位置停止 (手動) 	HW1K-3 □ A220XS	3,290	A、B、C、D、E、G、H
			右リターン (右→中、自動復帰) 	HW1K-31 □ A220XS	3,290	B、D、G
			左リターン (左→中、自動復帰) 	HW1K-32 □ A220XS	3,290	C、D、H
			両リターン (左・右→中、自動復帰) 	HW1K-33 □ A220XS	3,290	D

注) 3 ノッチの場合は通信ブロックを2個使用します。

・□：鍵抜け位置の指定記号

・鍵抜け仕様は下図をご覧ください。





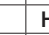


● 鍵抜け仕様 (鍵抜け指定)

90° -2 ノッチ			45° -3 ノッチ						
A	B	C	A	B	C	D	E	G	H
									
全抜け	左抜け (右不拔け)	右抜け (左不拔け)	全抜け	左・中抜け (右不拔け)	中・右抜け (左不拔け)	中抜け (左・右不拔け)	左・右抜け (中不拔け)	左抜け (中・右不拔け)	右抜け (左・中不拔け)

・①、②、③は鍵抜け位置です。④、⑤、⑥は鍵は抜けません。

● 照光セレクタスイッチ

販売単位：1個

外観	形状	ノッチ仕様	形番 (ご注文形番)	レンズ色	標準価格 (税別・円)	レンズ色	標準価格 (税別・円)
	矢形	90° -2 ノッチ	各位置停止 (手動) 	HW1F-2A111S4※	R G Y A W	S	2,740
			右リターン (右→左、自動復帰) 	HW1F-21A111S4※			2,740
		45° -3 ノッチ 注)	各位置停止 (手動) 	HW1F-3A221XS4※			3,950
			右リターン (右→中、自動復帰) 	HW1F-31A221XS4※			3,950
			左リターン (左→中、自動復帰) 	HW1F-32A221XS4※			3,950
			両リターン (左・右→中、自動復帰) 	HW1F-33A221XS4※			3,950

注) 3 ノッチの場合は通信ブロックを2個使用します。

※ (色記号) : R (赤)、G (緑)、Y (黄)、A (アンバー)、W (乳白)、S (青)

・LED球はLSTD-2※を内蔵しています。

SwitchNet®:HW シリーズ アクセサリ

アクセサリ

ご注文形番にてご注文ください。

品名・外観	用途・仕様	形番	ご注文形番	標準価格 (税別・円)	販売単位	備考	
T分岐コネクタ	AS-Interfaceフラットケーブルから2線ケーブルへの分岐用	LA9Z-SNTB	LA9Z-SNTB	515	1個	最大許容電流3A 使用方法は 1153 頁をご覧ください。	
アドレス設定器	スレーブのアドレス 読出し・書き込み用	SX9Z-ADR1N	SX9Z-ADR1N	108,200	1台	付属品: アドレス設定器用ケーブル(SX9Z-CN1形) アドレス設定器用ACアダプタ(SX9Z-ADPT形) SwitchNet用アドレス設定アダプタ(LA9Z-SNADP形)	
アドレス設定器用ケーブル	アドレス設定器用ケーブル	SX9Z-CN1	SX9Z-CN1	5,150	1本	アドレス設定器 SX9Z-ADR1N形に付属です。	
アドレス設定器用ACアダプタ	ACアダプタ	SX9Z-ADPT	SX9Z-ADPT	5,150	1個	アドレス設定器 SX9Z-ADR1N形に付属です。	
SwitchNet用アドレス設定アダプタ	アドレス設定器よりSwitchNetのアドレス設定時に使用	LA9Z-SNADP	LA9Z-SNADP	825	1個	アドレス設定器 SX9Z-ADR1N形に付属です。	
工具	ロックナット締付工具	金属製 質量:約150g	MW9Z-T1	MW9Z-T1	1,935	1個	・ユニットをパネルに取り付ける際に使用します。 
	ランプ交換工具	ゴム製(黒色) ニトリル系	OR-55	OR-55	70	1個	・LED球の着脱時に使用するランプ交換工具です。 
	配線用ドライバ	質量:約20g	BC1S-SD0	BC1S-SD0	620	1個	・スプリングクランプ式の配線時に使用します。 
回り止めリング	<リング本体> 樹脂製 (ナイロン) <パッキン> ニトリル系ゴム	HW9Z-RL	HW9Z-RLPN10	565	1パック (同種10個入り)	・本体の回転防止用。 主にセレクトスイッチで銘板を使用しないときに使用します。 	
取付穴プラグ	ゴム製(黒色) ニトリル系	OB-31	OB-31PN05	315	1パック (同種5個入り)	・パネルカットした予備の取付穴(φ22.2)を埋めるために使用します。 	
取付穴プラグ	<プラグ本体> 金属製 (ダイカスト) <ロックナット> 樹脂製 (ナイロン) <パッキン> ニトリル系ゴム	LW9Z-BM	LW9Z-BM	340	1個	・パネルカットした予備の取付穴(φ22.2)を埋めるために使用します。 ・ロックナットの推奨締付トルクは1.2N・mです。 保護構造:IP66 	
スイッチガード	スプリングリターン	<ガード本体> ポリアセタール <カバー> ポリアリレート <パッキン> ニトリル系ゴム	HW9Z-K1	HW9Z-K1	284	1個	・誤操作防止用 平形の押ボタンスイッチ、照光押ボタンスイッチ用。保護構造:IP65 タイプは90°、180°の位置で止まります。 
	手動開閉	HW9Z-K11	HW9Z-K11	284	1個		
透明ボタンカバー	平形ボタン用	ゴム製 (EPDM)	OC-31	OC-31	210	1個	・水のかかる場合に使用します。 ただし、屋外の使用や油には不適です。 
	突形ボタン用		OC-32	OC-32	210	1個	
パドロックカバー	<本体> ポリアリレート樹脂 <パッキン> ニトリル系ゴム	HW9Z-KL1	HW9Z-KL1	565	1個	適合機種:モメンタリ形・オルタネイト形の押ボタンスイッチと照光押ボタンスイッチ、セレクトスイッチおよび鍵付きセレクトスイッチ(板鍵は除く)タイプ 	

フラッシュシールド
スイッチ表示灯(丸穴)
汎用コントロールボックス
スイッチ表示灯(角穴)
非常停止用スイッチ
LED照明ユニット
ディスプレイユニット
デジタルスイッチ
接続機器
省線機器
リレータイムソケット
サーキットプロテクタ
電源機器
PLCスマートリレー
プログラマブル表示器
センサ
耐環境仕様品
関連会社製品
各種案内

一覧	伝送ターミナル
概要	
BX5C	
BX5D	
BX5S	
BX5T	
一覧	ターミナル
SX5L	
一覧	AS-i 印刷
MICRO Smart	
SX5A (ゲートウェイ)	
PS2R	
SX5A	
HW	
L6	
共通	
AS-i Safety	

SwitchNet®:HW シリーズ 保守用部品

保守用部品

ご注文形番にてご注文ください。

品名・外観	仕様・外形寸法	形番	ご注文形番	標準価格 (税別・円)	販売単位	備考
レンズ (照光押ボタン用) 	①丸平形ユニット用	ポリアリレート樹脂 φ23.5 H4.2	HW9Z-L11※	HW9Z-L11※PN05	565	1パック (同種5個入り)
	②正角平形ユニット用	ポリアリレート樹脂 □24.6 H4	HW9Z-L21※	HW9Z-L21※PN05	565	1パック (同種5個入り)
	③丸突起形ユニット用	ポリアリレート樹脂 φ23.3 H10	HW9Z-L12※	HW9Z-L12※PN05	565	1パック (同種5個入り)
レンズ (照光押ボタン用) 	①中形φ29レンズ用	AS樹脂・記名式 φ29 H12.7	ALW31L-※	ALW31L-※PN02	405	1パック (同種2個入り)
		ALW31LD-※	ALW31LD-※PN02	405	1パック (同種2個入り)	
	②大形φ40レンズ用	AS樹脂・記名式 φ40 H12.7	ALW41L-※	ALW41L-※	250	1個
		ALW41LD-※	ALW41LD-※	250	1個	
ボタン 	①丸平形用	ポリアセタール樹脂 φ23.6 H3	HW1A-B1※	HW1A-B1※PN05	171	1パック (同種5個入り)
	②丸突起形用	ポリアセタール樹脂 φ23.6 H9.2	HW1A-B2※	HW1A-B2※PN05	227	1パック (同種5個入り)
	③角平形用	ポリアセタール樹脂 □24.8 H3	HW2A-B1※	HW2A-B1※PN05	227	1パック (同種5個入り)
	④角突起形用	ポリアセタール樹脂 □24.5 H9.2	HW2A-B2※	HW2A-B2※PN05	284	1パック (同種5個入り)
	⑤中形(φ29)用	ポリアセタール樹脂 φ29 H12.7(M18P1.0)	HW1A-B3※	HW1A-B3※PN02	320	1パック (同種2個入り)
	⑥大形(φ40)用	ポリアセタール樹脂 φ40 H12.7(M18P1.0)	HW1A-B4※	HW1A-B4※PN02	385	1パック (同種2個入り)
記名板 	①丸平形用	アクリル樹脂 φ21.5(19.6) T1	HW9Z-P11	HW9Z-P11PN05	315	1パック (同種5個入り)
	②丸突起形用	アクリル樹脂 φ21.3(19.6) T6.5	HW9Z-P12	HW9Z-P12PN05	315	1パック (同種5個入り)
	③角平形用	アクリル樹脂 □22.7 T1	HW9Z-P21	HW9Z-P21PN05	315	1パック (同種5個入り)
	④φ29・40用	アクリル樹脂 φ15.7 H3.4	ALW3B	ALW3BPN05	340	1パック (同種5個入り)
照光セレクト用ハンドル 	ポリアリレート樹脂	HW9Z-FDY※	HW9Z-FDY※	510	1個	※(色記号): R(赤)、G(緑)、Y(黄)、 A(アンバー)、W(乳白)、S(青)
スペアキー 	鍵付セレクト スイッチ用	金属製 (黄銅・ニッケル メッキ)	HW9Z-SK-231	HW9Z-SK-231PN02	680	1パック (2枚1セット)
締付ナット 	樹脂製 (ポリアミド) φ28.4 H5 M22P1	HW9Z-LN	HW9Z-LNPN05	565	1パック (同種5個入り)	・黒色
レパーストップパ 	樹脂製 (ポリアセタール)	HW9Z-LS	HW9Z-LSPN10	171	1パック (同種10個入り)	・黄色

SwitchNet®:HW シリーズ 保守用部品

● LED 球

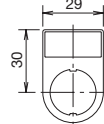
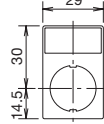
ご注文形番にてご注文ください。

使用電圧	消費電流		形番	ご注文形番	発光色の指定と標準価格				販売単位	使用口金
	DC定格	AC定格			発光色 指定記号	標準価格 (税別円)	発光色 指定記号	標準価格 (税別円)		
AC/DC24V±10%	10mA	11mA	LSTD-2※	LSTD-2※	R, G, A, W	1,035	PW, S	1,250	1個	BA9S
				LSTD-2※PN10	R, G, A, W	9,350	PW, S	11,350		

※ (色記号) : R (赤)、G (緑)、PW (ピュアホワイト)、A (アンバー)、W (乳白)、S (青)
照光色がY (黄) の場合には、PW (ピュアホワイト) をご使用ください。

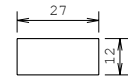
● HW 銘板 : HWAM 形、HWAQ 形

ご注文形番にてご注文ください。

品名	文字仕様	仕様	形番	ご注文形番	標準価格 (税別円)	販売単位	説明・外形寸法図
HWAM形	銘板記名プレートなし	樹脂製 (色:黒) t=1.5mm	HWAM	HWAM	227	1個	・HWNP-□ (別売) が必要 
				HWAMPN10	1,135	1パック (同種10個入り)	
HWAQ形	銘板記名プレートなし	樹脂製 (色:黒) t=1.5mm	HWAQ	HWAQ	227	1個	・HWNP-□ (別売) が必要 
				HWAQPN10	1,135	1パック (同種10個入り)	

● 銘板記名プレート

ご注文形番にてご注文ください。

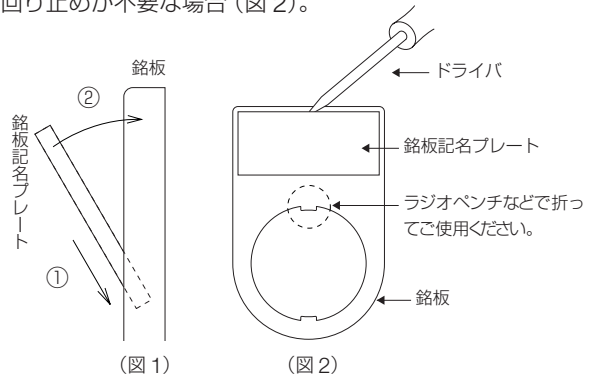
品名	仕様	形番	ご注文形番	標準価格 (税別円)	販売単位	説明・外形寸法図
HWNP	アルミ製 (色:黒) t=1.0mm	HWNP-□	HWNP-□	227	1個	・黒地に白文字 
			HWNP-□PN10	1,135	1パック (同種10個入り)	

・形番の□には表記文字の品番が入ります。

● 銘板記名プレートの表記文字

品番	表記文字 (英文)	品番	表記文字 (和文)
0	無地	J3	起動
1	ON	J4	停止
2	OFF	J31	切-入
3	START	J53	手動-切-自動
4	STOP		
31	OFF-ON		
35	HAND-AUTO		
53	HAND-OFF-AUTO		

- 銘板と銘板記名プレートのセット方法 (図 1)。
- 銘板記名プレートの取外方法 (図 2)。
銘板にはめ込まれた銘板記名プレートの上中央部分にマイナスドライバなどの工具を差し込みこじ開けてください。
- 銘板使用時、取付パネル厚が 1.5mm 減少します。
- 回り止めが不要な場合 (図 2)。



フラッシュ シルエット
スイッチ- 表示灯(丸穴)
汎用コントロール ボックス
スイッチ- 表示灯(角穴)
非常停止用 スイッチ
LED照明 ユニット
ディスプレイ ユニット
デジタル スイッチ
接続機器
省記録機器
リレータイマ ソケット
サーキット プロテクタ
電源機器
PLC- スマートリレー
プログラマブル 表示器
センサ
耐環境仕様品
関連会社製品
各種案内

一覧	伝送ターミナル
概要	
BX5C	
BX5D	
BX5S	
BX5T	
一覧	ターミナル
SX5L	
一覧	AS-i製品
MICRO Smart	
SX5A (ゲートウェイ)	
PS2R	
SX5A	
HW	
L6	
共通	
AS-i Safety	

□仕様

●一般仕様

動作電圧	DC26.5~31.6V AS-Interfaceより
最大入力電流	表示灯、照光押ボタン、照光セレクト2ノッチ: 25mA 押ボタン、セレクト2ノッチ、鍵セレクト2ノッチ: 16mA セレクト3ノッチ、鍵セレクト3ノッチ: 32mA (2スレーブ使用: 1inスレーブ16mA) 照光セレクト3ノッチ: 41mA (2スレーブ使用: 1inスレーブ16mA, 1in/1outスレーブ25mA)
耐電圧	充電部 (ネットワーク接続端子) - 非充電部間: AC500V 1分間
絶縁抵抗	充電部 (ネットワーク接続端子) - 非充電部間: 100MΩ以上 (DC500Vメガ)
使用周囲温度	-25~+55℃ (ただし、氷結しないこと)
保存温度	-40~+80℃ (ただし、氷結しないこと)
使用周囲湿度	30~95%RH以下 (ただし、結露なきこと)
標高	使用時 2000m以下、輸送時 3,000m以下
汚染度	3 (IEC 60664)
保護構造	パネル外部 (操作部): IP65 (IEC 60529)
耐腐食性	腐食性ガスなきこと
耐振動性	5~55Hz 片振幅0.5mm、50m/s ² 、XYZ各方向に1時間
耐衝撃性	1000m/s ² 、XYZ各方向に5回
質量 (約)	40g (ただしセレクト3ノッチタイプは44g)

●通信仕様

適用仕様	AS-Interface 仕様 Ver. 2.1
スレーブのプロファイル	I/Oコード/IDコード/ID2コード: B/A/E
占有スレーブアドレス数	表示灯、照光押ボタン、照光セレクト2ノッチ、押ボタン、 セレクト2ノッチ、鍵セレクト2ノッチ: 1 セレクト3ノッチ、鍵セレクト3ノッチ、照光セレクト3ノッチ: 2
データI/O割付	表1参照
調光機能	マスタからWrite_Parameterコマンドを使用してSwitchNetの照光部LEDの輝度を変更できます。Write_Parameterの設定は表2を参照
AS-Interface通信仕様	制御方式: マスタ/スレーブ方式 トポロジ: フリートポロジに対応 伝送媒体: 2線ケーブル スレーブの最大接続数: 62 (A/Bスレーブ)、31 (標準スレーブ) 最大I/O点数: 434 (A/Bスレーブ)、248 (標準スレーブ) 最大ネットワーク長: 100m (リピータない場合) バススキャン時間: 最大10ms (A/Bスレーブ62台接続時) 最大 5ms (標準スレーブ31台接続時)

●表1 データ I/O ポート

スレーブ名	使用 I/O	通信ブロック 取付位置	input データ (スレーブ送信データ)				output データ (スレーブ受信データ)			
			DI3	DI2	DI1	DI0	DO3	DO2	DO1	DO0
表示灯	1out	②	×	×	×	×	*	×	×	○
押ボタン	1in	②	×	○	×	×	*	×	×	×
セレクト2ノッチ、鍵セレクト2ノッチ	1in	②	×	○1	×	×	*	×	×	×
照光押ボタン	1in/1out	②	×	○	×	×	*	×	×	○
照光セレクト2ノッチ	1in/1out	②	×	○1	×	×	*	×	×	○
セレクト3ノッチ、鍵セレクト3ノッチ	1in	①	×	○2	×	×	*	×	×	×
	1in	②	×	○2	×	×	*	×	×	×
照光セレクト3ノッチ	1in	①	×	○2	×	×	*	×	×	×
	1in/1out	②	×	○2	×	×	*	×	×	○

注意

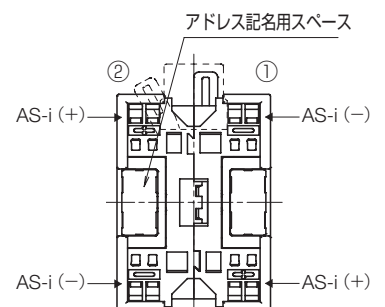
- 、○1、○2: 使用するデータビットです。
- : inputデータは押ボタンがオンの時"1"を、オフの時"0"を送信します。outputデータが"1"の時LEDが点灯し、"0"の時に消灯します。
- 1: セレクト2ノッチの操作位置とinputデータとの関係は次のとおりです。

2ノッチ ノッチ位置	1	2
ノッチ位置	1	2
DI2	0	1

- 2: セレクト3ノッチの操作位置とinputデータとの関係は次のとおりです。

3ノッチ ノッチ位置	1	0	2
ノッチ位置	1	0	2
通信ブロック の取付位置	input データビット		
①	DI2	1	0
②	DI2	0	0

- ×
- *



3ノッチセレクトスイッチ、照光セレクトスイッチの場合、上図のような通信ブロックの配置①、②になります。

●機械・電氣的仕様

端子部の構造	スプリングクランプ方式
端子部の適合電線	2線平行ケーブル (UL2468AIN-F18AWG×2C、 UL2468AIN-F20AWG×2C: 日本電線工業) ツイステケーブルは使用しないでください。 他のスレーブとの配線長が短い場合、 ばら線 (より線: 0.5~0.75mm ² またはAWG 20~18、 単線: 0.5~1.5mm ² またはAWG 20~16) が使用でき ます。 より線に棒端子を使用される場合は、表3の棒端子をご 使用ください。ばら線をツイストしないでください。
パネルカット寸法	φ22.3 +0.4、-0 mm
適合LED球	LSTD-2※ (定格電流10mA)
機械的寿命	モメンタリ形: 500万回以上 オルタネイト形、セレクト形: 50万回以上 アドレス設定アダプタ挿抜回数: 100回以上

●認証

適用規格	AS-Interface Standard	IEC 620262 EN 50295
安全規格		UL 508 リスティング CSA C22.2 No.14.2

●表2 調光機能 (Write_Parameter の設定)

LEDの輝度	Write_Parameterコマンドの設定			備考
	Outputの指定	調光データ		
	P2	P1	P0	
100%	1 : DO0 0 : DO1	1	1	デフォルト値
50%		0	1	
25%		1	0	
12.5%		0	0	

●Write_Parameter コマンド

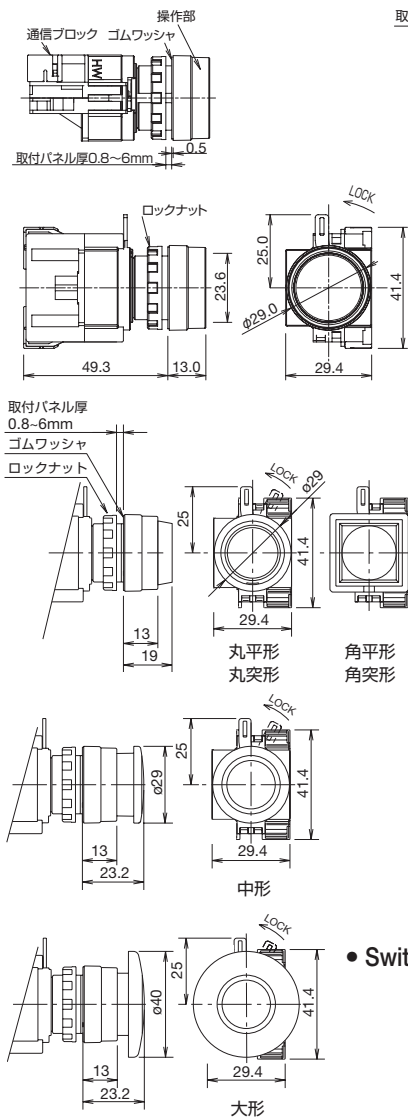
0	0	A4	A3	A2	A1	A0	1	Set P3	P2	P1	P0	PB	1
---	---	----	----	----	----	----	---	--------	----	----	----	----	---

●表3 適合電線

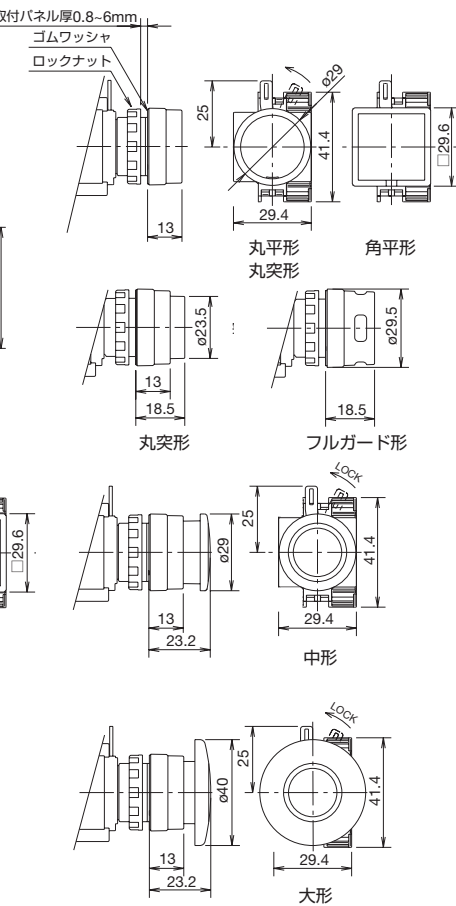
ケーブルサイズ (より線)		適合棒端子の形番	メーカー
導体断面積 (mm ²)	AWG		
0.5	20	TE 0.5	ニチフ
		AI0.5-8WH	Phoenix Contact
0.75	18	TE 0.75	ニチフ
		AI0.75-8GY	Phoenix Contact

外形寸法図

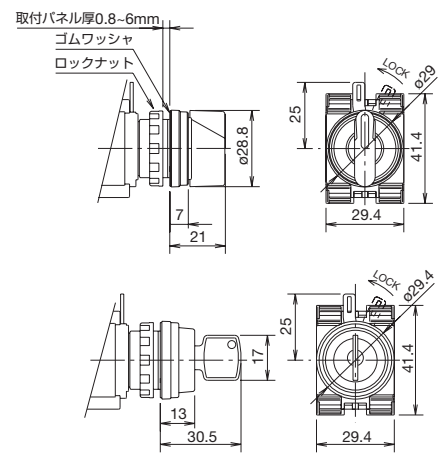
●押ボタンスイッチ



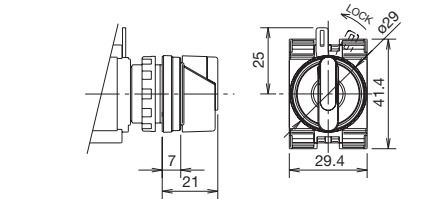
●照光押ボタンスイッチ・表示灯



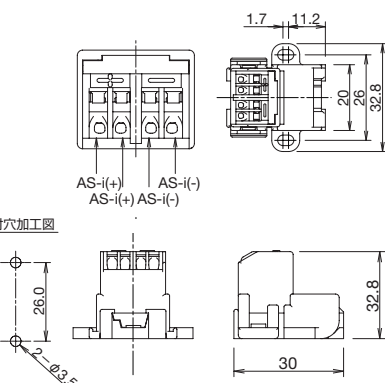
●セレクトスイッチ



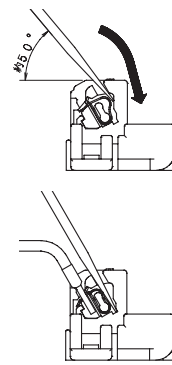
●照光セレクトスイッチ



●SwitchNet 用T分岐コネクタ: LA9Z-SNTB 形



□配線方法



- T分岐コネクタのドライバ挿入穴に、別売のドライバ (BC1S-SD0形) を斜方向よりスプリングの背面に壁に当たるまで挿入します。ドライバを起こしながら奥へ押し込むとスムーズに電線挿入口を開くことができます。
 - 適合ドライバ先端形状 DIN5264に基づく
 - ドライバを挿入した状態で、スプリングの開閉部に電線あるいは棒端子を奥まで挿入して、ドライバを引き抜きます。
- 電線の被覆は6~8mmで剥いてください。
- 0.75mm²またはAWG #18のより線でT分岐コネクタを配線する場合、上記表3に適合する棒端子をご使用ください。より線を直線接続した場合、電線の引っ張り強度が低下します。

(単位: mm)

フラッシュシルエット
スイッチ表示灯(丸穴)
汎用コントロールボックス
スイッチ表示灯(角穴)
非常停止用スイッチ
LED照明ユニット
ディスプレイユニット
デジタルスイッチ
接続機器
省記線機器
リレータイムソケット
サーキットプロテクタ
電源機器
PLCスマートリレー
プログラマブル表示器
センサ
耐環境仕様品
関連会社製品
各種案内

一覧	伝送ターミナル
概要	
BX5C	
BX5D	
BX5S	
BX5T	
一覧	通断
SX5L	
一覧	通断
MICRO Smart SX5A (ゲートウェイ)	
PS2R	
SX5A	
HW	AC・i 配線
L6	
共通	
AS-i Safety	