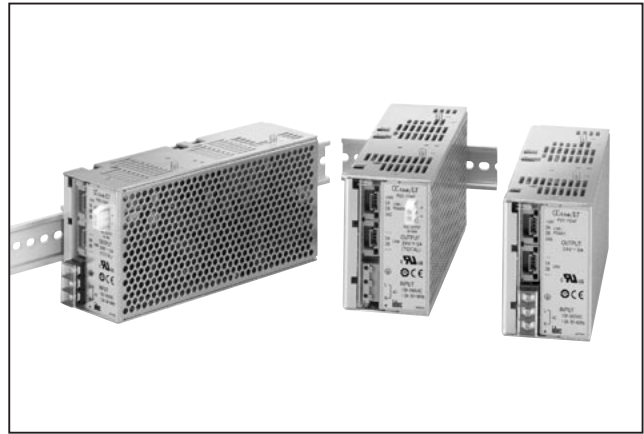


# PS2C形CC-Link/LTスイッチングパワーサプライ

## 電源アダプタ内蔵・一体化のCC-Link/LT専用スイッチングパワーサプライ。 ACフリー入力 (AC100~240V) で全世界対応。

- CC-Link/LT用の電源アダプタ内蔵。
- CC-Link/LT用とは別に汎用の24V補助出力電源が付いた機種もご用意。
- カバー付ディレーティングなしで、周囲温度50℃まで使用可能。
- 端子台タイプに加え、フィンガープロテクション構造も完備したワールドワイド電源。
- FCCクラスA、VCCIクラスA準拠。
- 高調波電流規制適合。
- CEマーキング適合品 (低電圧指令及びEMC指令)



適用規格	認証マーク	認証機関・ファイルNo.
UL 60950 CSA C22.2 No.60950		UL/c-UL ファイル No.E141913
EN60950-1 EN61204-3		テュフズード
		自己宣言 (欧州低電圧指令及びEMC指令による)

### □ 種類 [形番・標準価格]

販売単位：1個

出力容量	取付け仕様	補助出力	端子台タイプ		フィンガープロテクトタイプ	
			形番 (ご注文形番)	標準価格 (税別・円)	形番 (ご注文形番)	標準価格 (税別・円)
120W	DINレール取付け (取付方向：正面)	なし	PS2C-F24AFCW	20,600	PS2C-F24AFFW	20,600
		あり	PS2C-F24AFCWP	21,200	PS2C-F24AFFWP	21,200
	直接取付け	なし	PS2C-F24AFC	20,100	PS2C-F24AFF	20,100
		あり	PS2C-F24AFCP	20,600	PS2C-F24AFFP	20,600
	DINレール取付け (取付方向：側面)	なし	PS2C-F24AFCT	20,600	PS2C-F24AFFT	20,600
		あり	PS2C-F24AFCTP	21,200	PS2C-F24AFFTP	21,200

注1) 正面取付け仕様品は側面取付けはできません。また、側面取付け仕様品は正面取付けができません。  
注2) 補助出力ありの機種は、CC-Link/LT用とは別に汎用の24V出力電源付の機種です。

### □ アクセサリ

- 取付金具 (別売)

販売単位：1個

適合機種	平板金具		L字金具 (1)		L字金具 (2)	
	形番 (ご注文形番)	標準価格 (税別・円)	形番 (ご注文形番)	標準価格 (税別・円)	形番 (ご注文形番)	標準価格 (税別・円)
PS2C-F24AFC PS2C-F24AFCP PS2C-F24AFF PS2C-F24AFFP	PS9Z-3L1F	410	PS9Z-3E2F	465	PS9Z-3E3F	565

注) 直接取付け仕様の電源を取り付ける際に必要な金具です。

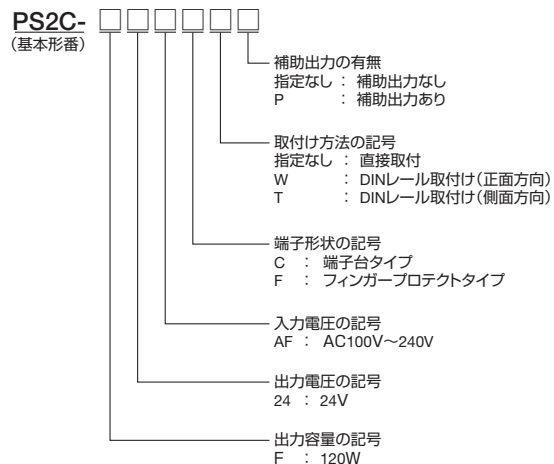
- DINレール (別売)

ご注文形番にてご注文ください。

品名	形番	ご注文形番	標準価格 (税別・円)	販売単位
DIN レール	アルミ製 (1m)	BAA1000	BAA1000PN10	6,180 1/パック (同種10本入り)
	鋼板製 (1m)	BAP1000	BAP1000PN10	4,640 1/パック (同種10本入り)

注) DINレール止め金具をご利用の際は、形番：BNL5をご使用ください。

### [形番構成]



フラッシュ シムレット
スイッチ- 表示灯(丸穴)
汎用コントロール ボックス
スイッチ- 表示灯(角穴)
非常停止用 スイッチ
LED照明 ユニット
ディスプレイ ユニット
デジタル スイッチ
接続機器
省線機器
リレータイマ ソケット
サーキット プロテクタ
<b>電源機器</b>
PLC- スマートリレー
プログラマブル 表示器
センサ
耐環境仕様品
関連会社製品
各種案内

一覧
PS5R-S
PS5R
PS3X
PS3N
PS3L
PS8S
PSR-CA
PSR-BD
<b>PS2C</b>
PH2C
PH2A
PH3A
PH1B

# PS2C形 CC-Link/LT スイッチングパワーサプライ

## □ 仕様

項目		形番	PS2C-F24AFCW PS2C-F24AFCWP	PS2C-F24AFC PS2C-F24AFCP	PS2C-F24AFCT PS2C-F24AFCTP	PS2C-F24AFFW PS2C-F24AFFWP	PS2C-F24AFF PS2C-F24AFFP	PS2C-F24AFFT PS2C-F24AFFTP	
入力条件	定格入力電圧 (単相2線式)		AC100~240V/DC105~340V共用 (注1) (電圧範囲:AC85~264V/DC105~340V共用) (注1)						
	周波数 (AC入力のみ)		50/60Hz						
	入力電流 (Typ.)	AC100V時	1.5A						
		AC200V時	0.75A						
	突入電流 (Ta=25℃ (コールドスタート))	AC100V時	30A以下						
		AC200V時	60A以下						
	リーク電流		0.75mA以下 (60Hz、UL、CSA、VDE、電安法の各測定法による)						
力率 (Typ.)		0.99 (AC100V入力、定格出力時)、0.95 (AC200V入力、定格出力時)							
効率 (Typ.)	AC100V時	81% (定格入出力時)							
	AC200V時	82% (定格入出力時)							
出力条件	定格電圧・電流		24V : 5A (補助出力ありの機種 : CC-Link/LT用と補助出力との電流合計が5A以下でご利用ください)						
	電圧可変範囲		±10%						
	出力保持時間		20ms以上 (定格入出力時)						
	起動時間		500ms以下 (定格入出力時)						
	立上がり時間		200ms以下 (定格入出力時)						
	定電圧精度	入力変動		0.4%以下					
		負荷変動		4%以下 (コネクタ接触抵抗 1ライン25mΩ以下)					
		温度変動 (-10~+50℃)	-10~0℃	200mVp-p以下 (注2)					
			0~50℃	150mVp-p以下 (注2)					
	付加機能	過電流保護		105%以上にて動作、自動復帰 (注3)					
過電圧保護			120%以上 (注4)						
動作表示			あり (緑色LED)						
耐電圧		入・出力端子間 …………… AC3000V・1分間 入力端子とケース間 …………… AC2000V・1分間 出力端子とケース間 …………… AC 500V・1分間							
絶縁抵抗		100MΩ以上、DC500Vメガにて (入・出力端子間、入力端子とケース間) (常温・常湿)							
使用周囲温度 (注5)		-10~+60℃ (ただし、氷結しないこと)							
使用周囲湿度		20~90% RH (ただし、結露しないこと)							
保存周囲温度		-30~+75℃ (ただし、氷結しないこと)							
保存周囲湿度		20~90% RH (ただし、結露しないこと)							
耐振動		10~55Hz、片振幅0.165mm、3方向各2時間							
耐衝撃		200m/s <sup>2</sup> 、11ms、3方向各1回							
適用規格		UL60950、CSA C22.2 No.60950、EN60950							
EMC	EMI		EN61204-3、FCC Class A、VCCI Class A						
	EMS		EN61204-3						
外形寸法 (mm) H×W×D		107×63.6×224.2	97×62×212.5	97×70.5×212.5	107×63.6×211.7 107×63.6×221.7	97×62×200 97×62×210	97×70.5×200 97×70.5×210		
質量 (約)		1010g	850g	970g	1000g	840g	960g		
端子ねじ		M4ねじ (フィンガープロテクトタイプは除く)							

注1) DC入力での使用につきましては、安全規格認定対象外です。

注2) ノイズ含む。端子台にてJEITA法にて測定。補助出力は、測定端に電解コンデンサ4.7μFとフィルムコンデンサ0.1μFを付けて測定。

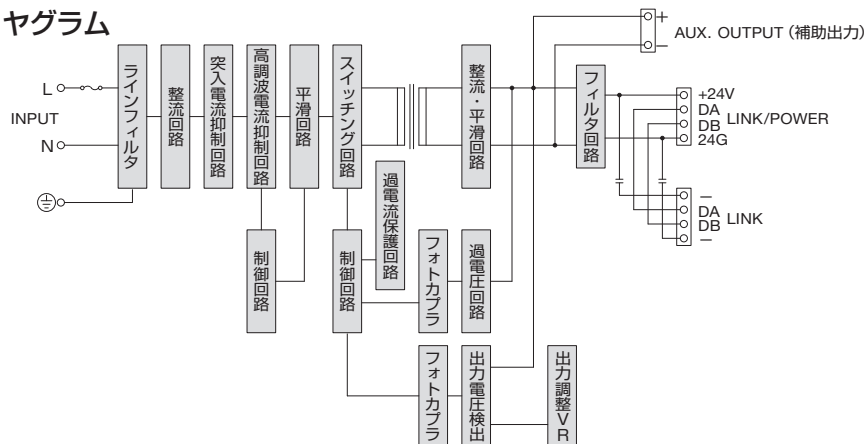
注3) 30秒以下の短絡、過電流にて保護します。30秒以上過負荷が続きますと、内部素子が破損することがありますのでご注意ください。

注4) AC入力遮断後、1分以上経過してから入力を再投入してください。

注5) デレレーティング特性参照。安全規格認定上の上限温度は、デレレーティング表の100%負荷時 (自然空冷) の温度です。

負荷を軽減したときの温度は、規格認定外の温度ですのでご注意ください。

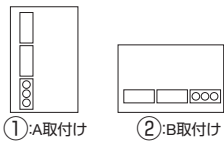
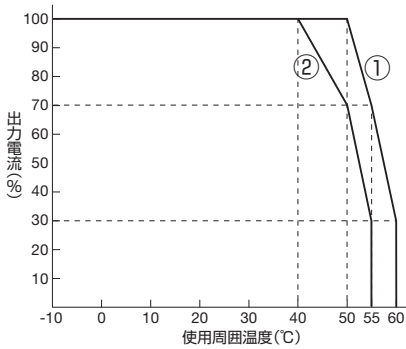
## □ ブロックダイアグラム



# PS2C形 CC-Link/LT スwitchングパワーサプライ

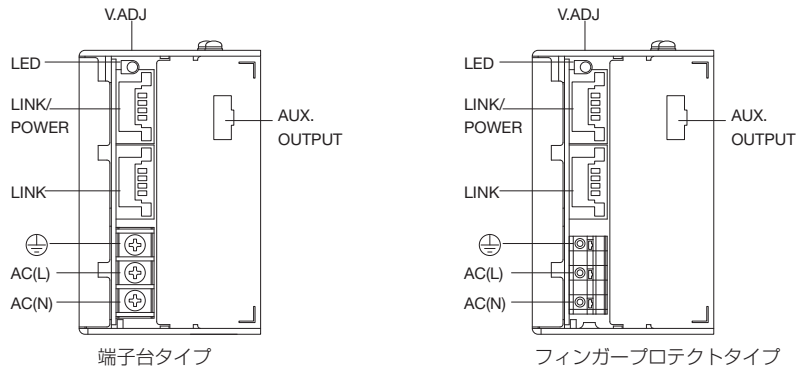
## □ 特性

- 出力電流-使用周囲温度特性 (ディレーティング特性)



条件：自然冷却  
(ただし、周囲温度とは、電源周囲の温度です。)

## □ 各部の名称

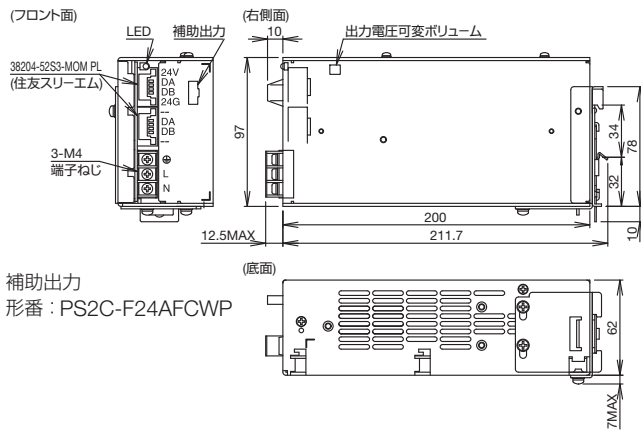


記号	名称	説明
V.ADJ	出力電圧調整ボリューム	±10%の範囲内で可変調整できます。右方向へ回すと電圧が高くなり、左方向へ回すと電圧が低くなります。(A取付け上面にあります。)
LED	動作表示 (緑)	出力電圧オン時点灯します。
LINK/POWER	電源出力用コネクタ	CC-Link/LT用の電源 (24V) と信号を有するコネクタです。
LINK	増設用信号コネクタ	増設用で信号のみを有し、CC-Link/LT用の電源 (24V) がありません。
⊕	接地端子	接地することによりスイッチングによる高周波雑音を軽減できます。
AC	入力端子	幅広い電圧、周波数の電源ラインに接続できます。(DC入力時、極性は問いません。)
N		
L		
AUX. OUTPUT	補助出力	CC-Link/LT用フィルタを通さない汎用24Vを出力します。

## 外形寸法図

(単位：mm)

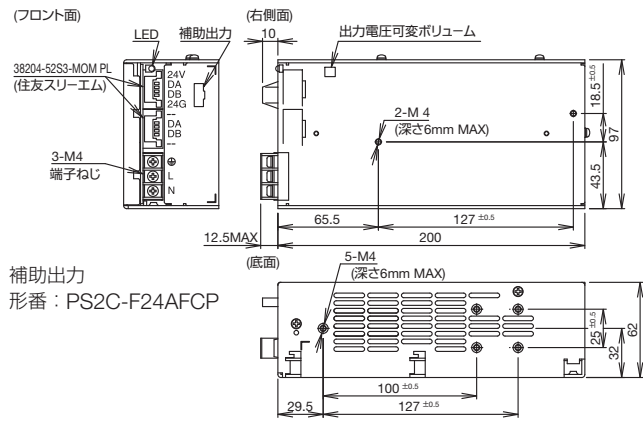
### ● PS2C-F24AFCW形 (DINレール正面取付け仕様)



補助出力  
形番：PS2C-F24AFCWP

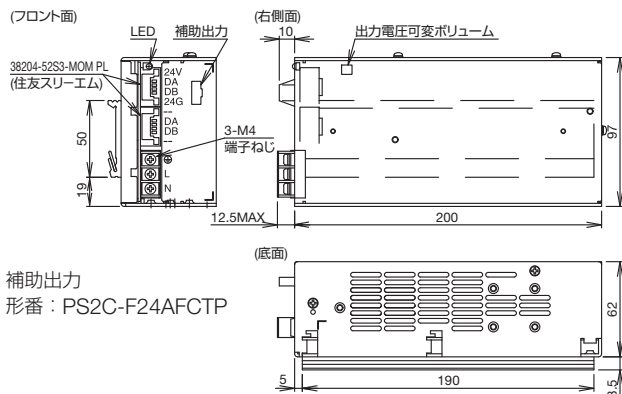
### ● PS2C-F24AFC形 (直接取付け仕様)

一般公差：±1mm



補助出力  
形番：PS2C-F24AFCP

### ● PS2C-F24AFCT形 (DINレール側面取付け仕様)



補助出力  
形番：PS2C-F24AFCTP

### ● 補助出力適合コネクタ

メーカー名	種類	メーカー形番
日本圧着端子製造株式会社	ハウジング	ELP-02V
	ターミナル	SLF-01T-P1.3E

フラッシュシールド
スイッチ表示灯(丸穴)
汎用コントロールボックス
スイッチ表示灯(角穴)
非常停止用スイッチ
LED照明ユニット
ディスプレイユニット
デジタルスイッチ
接続機器
省配線機器
リレータイムソケット
サーキットプロテクタ
<b>電源機器</b>
PLCスマートリレー
プログラマブル表示器
センサ
耐環境仕様品
関連会社製品
各種案内

一覧
PS5R-S
PS5R
PS3X
PS3N
PS3L
PS8S
PSR-CA
PSR-BD
<b>PS2C</b>
PH2C
PH2A
PH3A
PH1B

# PS2C形 CC-Link/LT スwitchングパワーサプライ

## □ 取付金具の外形寸法図

(単位: mm)

	平板金具	L字金具 (1)	L字金具 (2)
外形寸法図	<p>● PS9Z-3L1F形</p>	<p>● PS9Z-3E2F形</p>	<p>● PS9Z-3E3F形</p>

## ⚠ 安全に関するご注意

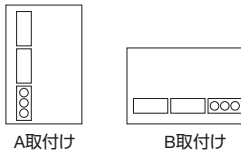
- 一般電子機器用(産業用機器、事務機器、情報処理機器等)ですから誤動作や故障が直接人体や生命を脅かす恐れのある電子機器に使用しないでください。
- 定格に記載された電源電圧、出力電流以内でご使用ください。感電、火災、故障の原因となります。
- 分解や修理、改造は絶対に行わないでください。内部に高電圧部分があり感電、火災、故障の原因となります。
- カバーのない電源装置にも高電圧部分がありますので、入力電圧を印加中は触れないでください。感電の恐れがあります。
- 電源装置故障時の負荷の誤動作や破壊等を想定した保護対策を最終機器に組み込んでください。
- 使用温度範囲を超えて使用しないでください。また、温度ディレーティングを確認してください。感電、火災、故障の原因となります。
- ヒューズが溶断したときは内部に異常が生じていますので、代理店もしくは弊社にご連絡ください。そのままヒューズを交換して使用すると感電、火災、故障の原因となります。
- 充電用には使用しないでください。使用される場合は弊社までご相談ください。
- コネクタタイプの出力端子はすべて接続してください。火災の原因になります。
- カタログまたは取扱説明書に記載の使用上のご注意の各事項をよくお読みの上、正しくご使用ください。

## 使用上のご注意

### 1. 取付け時のご注意

- (1) 取付方向は下図(A)または(B)取付けが可能です。また、取付方向により「出力電流—使用周囲温度特性」が変わります。

詳細は **1423** 頁の「出力電流—使用周囲温度特性」をご覧ください。なお、DINレール取付け時は、A取付けでの使用を推奨します。

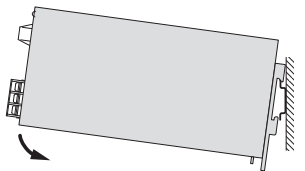


- (2) 取付けは放熱効率の良い金属部に取付けてください。また、周囲に熱がこもらないように配置には十分ご注意ください。
- (3) 複数個並べて取付ける際には相互間を20mm以上離して取付けてください。
- (4) 取付け穴は底面と1側面にあります。取付け用ねじは、電源表面より6mm以上内側に入らないようにしてください。また、締付トルクはM4:1.3~1.7N・mの範囲内で締め付けてください。

- (5) 機器組み込み用電源ですので、人が容易に触れることができないように取り付けてください。
- (6) 電線には定格温度が60℃以上の銅線を使用してください。
- (7) 電源のアースは最終機器にて確実に接続してください。
- (8) DIN35mm幅レールへの取付け

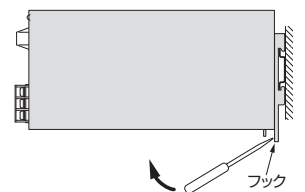
#### ● 取付け方

電源をDINレールに取り付ける際は、右図のように電源金具上部の溝部をはめ、矢印の方向に押しつけてください。



#### ● 取外し方

金具の下部にある穴にドライバを入れ、矢印の方向に引き上げてください。



# PS2C形 CC-Link/LT スイッチングパワーサプライ 使用上のご注意

## 使用上のご注意

### 2. 出力電圧の調整について

- (1)出力電圧は、出力電圧可変ボリュームで、定格電圧の±10%の範囲内となるよう調整してご使用ください。
- (2)定格出力電圧を可変させて使用する場合は、定格容量となる範囲内の出力電流でご使用ください。出力電圧調整用ボリュームを右方向に回すと電圧が高くなり、左方向に回すと低くなります。出力電圧を高くすると過電圧保護が動作する場合がありますので、ご注意ください。

### 3. 過電流保護について

- (1)過負荷などで過電流状態になると出力は垂下します。
- (2)負荷が正常に戻ると出力電圧も正常に自動復帰します。

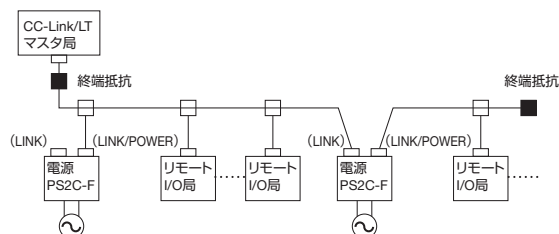
### 4. 過電圧保護について

出力遮断手動リセット方式ですので、過電圧印加（120%以上）により出力電圧が低下した場合はAC入力を一度遮断し、1分以上経過後、再度入力を投入してください。

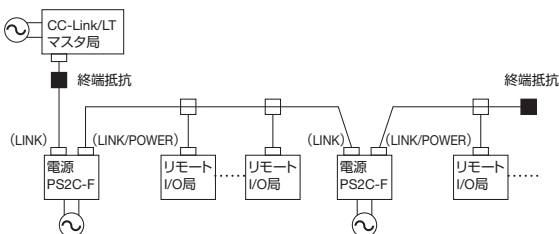
### 5. マスタ局通信電源給電方式について

電源は、CC-Link/LTマスタ局の通信電源給電方式により、下図のように用いられます。

- (1)電源からマスタに給電する場合



- (2)マスタの通信電源が外部より給電される場合



## 製品の保証

### □ 無償保証期間

納入品の保証期間は弊社工場出荷後3年といたします。

### □ 無償保証範囲

次の使用条件を無償保証の範囲とします。ただし、出力容量の最大値は「出力電流－使用周囲温度特性」（1423頁）の範囲内とします。

- 1.平均使用周囲温度（電源本体の周囲温度）が35℃以下
- 2.平均負荷率が60%以下
- 3.入力電圧は定格入力電圧とする
- 4.取付け方法はA取付け状態とする

上記保証期間中に発生した故障について弊社に責任がある場合は、無償にて修理もしくは代替品と交換させていただきます。

### 6. 絶縁、耐電圧試験について

絶縁、耐電圧試験を行う場合は、電源の入力（L、N間）および出力（+、-間）を短絡してください。また、試験電圧の急激な印加、遮断はサージ電圧が発生し、電源を破損することがありますのでご注意ください。

### 7. ケース、シャーシ、金具のさび、傷について

ケース、シャーシ、金具には、ボンデ鋼板（または溶融亜鉛メッキ鋼板）を使用しているものがあります。保管状態によっては端面にはさびが浮くことがあります。また、材料性質上、ケース表面に多少の傷が付くことがあります。

### 8. その他の注意

- (1)出力断の場合は、ヒューズが溶断している可能性がありますので弊社までお問い合わせください。
- (2)電源本体に内蔵のヒューズはAC入力用ですので、DC入力でご使用の場合は、外部に必ず定格電流4AのDC入力用のヒューズを取り付けてください。
- (3)長時間の過負荷、短絡状態は、内部素子を破壊することがありますので避けてください。
- (4)DC入力は、安全規格対象外です。
- (5)DINレール取付け時、逆向きの取付け、逆向きの運搬は避けてください。

なお、納入品の故障により誘発される損害につきましては、ご容赦願います。

また、下記に該当する場合は、保証の対象外となりますので、ご注意ください。

- 1.使用者の不適切な取扱い、または仕様を越えた条件でご使用になられた場合
- 2.弊社以外の改造、または修理による場合
- 3.故障の原因が、弊社電源に起因しない場合
- 4.その他、天災などに起因する故障で、弊社に責任のない場合

フラッシュ シルエット
スイッチ- 表示灯(丸穴)
汎用コントロール ボックス
スイッチ- 表示灯(角穴)
非常停止用 スイッチ
LED照明 ユニット
ディスプレイ ユニット
デジタル スイッチ
接続機器
省配線機器
リレータイマ ソケット
サーキット プロテクタ
電源機器
PLC- スマートリレー
プログラマブル 表示器
センサ
耐環境仕様品
関連会社製品
各種案内

一覧
PS5R-S
PS5R
PS3X
PS3N
PS3L
PS8S
PSR-CA
PSR-BD
PS2C
PH2C
PH2A
PH3A
PH1B