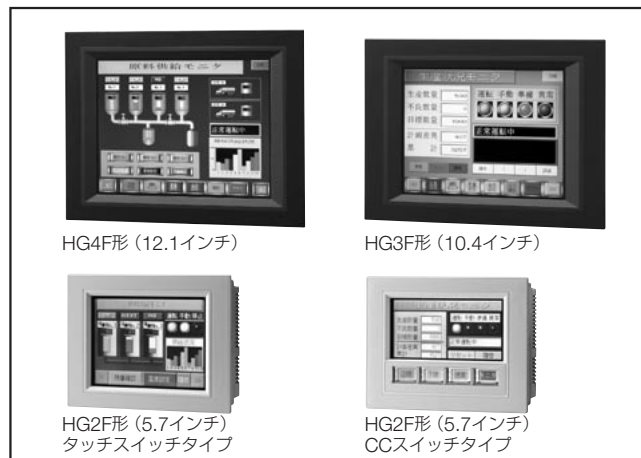


HG2F/3F/4F形プログラマブル表示器

450cd/m²(HG3F形)、400cd/m²(HG4F形)、250cd/m²(HG2F形)で視認性に優れた表示画面。
高性能CPUの搭載で、ストレスのない高速応答性能を実現。

- O/Iリンク機能で、1台のホストPLCに対し、16台のHG1F/2F/3F/4F形をマルチ接続可能。
- パネル奥行き49.6mm (HG3F形) の薄形タイプ。
(HG4F形：52.1mm、HG2F形：50mm)
- 液晶表示でクリック感のあるCCスイッチ搭載タイプを用意。
(HG2F形)
- CF (Compact Flash) カードスロット装備。(HG2F/3F/4F形)
- Ethernetポート装備。(HG3F/4F形)
- USBポート装備。(HG2F形)
- UL、c-UL認証品、EN規格適合品。



□ 種類 [形番・標準価格]

● HG2F本体ユニット

表示画面	操作仕様	CFカード	メンテナンスポート (シリアルインタフェース2)	通信 (シリアルインタフェース1)	本体ベゼル色	形番 (ご注文形番)	標準価格 (税別・円)
5.7インチ STNカラー液晶	タッチスイッチ タイプ	○	USB	RS-232C/485 (422)	ライトグレー	HG2F-SS22VDF	129,800
		○	RS-232C			HG2F-SS22VCF	129,800
		—	—			HG2F-SS22VF	126,700
	CCスイッチタイプ	○	USB			HG2F-SS52VDF	135,000
		○	RS-232C			HG2F-SS52VCF	135,000
		—	—			HG2F-SS52VF	131,900
5.7インチ STNモノクロ液晶	タッチスイッチ タイプ	○	USB	HG2F-SB22VDF	90,700		
		○	RS-232C	HG2F-SB22VCF	90,700		
		—	—	HG2F-SB22VF	87,600		
	CCスイッチタイプ	○	USB	HG2F-SB52VDF	95,800		
		○	RS-232C	HG2F-SB52VCF	95,800		
		—	—	HG2F-SB52VF	92,700		

※ 本体にはHG9Z-2K1形取付金具が4個付属しています。

● HG3F/4F本体ユニット

表示画面	CFカード	Ethernet	通信 (シリアルインタフェース1)	本体ベゼル色	形番 (ご注文形番)	標準価格 (税別・円)
10.4インチTFTカラー液晶	○	○	RS-232C/485 (422)	ダークグレー	HG3F-FT22TF-B	360,500
	○	○		ライトグレー	HG3F-FT22TF-W	360,500
	—	—		ダークグレー	HG3F-FT22VF-B	339,900
	—	—		ライトグレー	HG3F-FT22VF-W	339,900
12.1インチTFTカラー液晶	○	○	RS-232C/485 (422)	ダークグレー	HG4F-JT22TF-B	412,000
	○	○		ライトグレー	HG4F-JT22TF-W	412,000
	—	—		ダークグレー	HG4F-JT22VF-B	391,400
	—	—		ライトグレー	HG4F-JT22VF-W	391,400

※ 本体にはHG9Z-4K1形取付金具が4個付属しています。

● 保守用部品

ご注文形番にてご注文ください。

品名	形番	ご注文形番	仕様	標準価格 (税別・円)	販売単位
交換用バックライト	HG9Z-2B1	HG9Z-2B1	HG2F形用	7,210	1個
	HG9Z-3FB2	HG9Z-3FB2	HG3F形用 本体裏面パネル色がシルバー色の製品用	8,240	1個
	HG9Z-3FB1	HG9Z-3FB1	HG3F形用 (旧LCD品) 本体裏面パネル色が黒色の製品用	8,240	1個
	HG9Z-4FB2	HG9Z-4FB2	HG4F形用 本体裏面パネル色がシルバー色の製品用	8,240	1個
	HG9Z-4FB1	HG9Z-4FB1	HG4F形用 (旧LCD品) 本体裏面パネル色が黒色の製品用	8,240	1個
取付金具	HG9Z-2K1	HG9Z-2K1PN04	HG2F形用 4個/1組 (HG2F形本体には、4個付属しています)	206	1/パック (同種4個入り)
	HG9Z-4K1	HG9Z-4K1PN10	HG3F形・HG4F形用 10個/1組 (HG3F形・HG4F形本体には、4個付属しています)	3,090	1/パック (同種10個入り)

フラッシュ
シムレット
スイッチ-
表示灯(丸穴)
汎用コントロール
ボックス
スイッチ-
表示灯(角穴)
非常停止用
スイッチ
LED照明
ユニット
ディスプレイ
ユニット
デジタル
スイッチ
接続機器
省配線機器
リレータイマ
ソケット
サーキット
プロテクタ
電源機器
PLC-
スマートリレー
プログラマブル
表示器
センサ
耐環境仕様品
関連会社製品
各種案内

一覧
ソフト
接続可能PLC
機能一覧
HG1F
HG2F/3F/4F
HG2G
HG3G
HG2S
HG1U
HG1H
HG1T

HG2F/3F/4F形 プログラマブル表示器

● オプション品 (別売)

ご注文形番にてご注文ください。

品名	形番	ご注文形番	仕様	標準価格 (税別円)	販売単位
メンテナンスケーブル	HG9Z-XCM22	HG9Z-XCM22	RS-232C (Dサブ9Pソケット)・DOS用 (長さ2m) (注1)	10,950	1個
PLC接続ケーブル	HG9Z-3C115	HG9Z-3C115	IDEA・MICRO ³ 直結用 (長さ5m)	11,350	1個
	HG9Z-3C125	HG9Z-3C125	IDEA・MICRO ³ C,FC3A,MICROSmart用 (長さ5m)	11,350	1個
	HG9Z-3C135	HG9Z-3C135	RS-232C (Dサブ25P) 三菱電機・オムロン等リンクユニット用 (長さ5m)	11,350	1個
	HG9Z-3C145	HG9Z-3C145	RS-232C (Dサブ9P) 三菱電機等リンクユニット用 (長さ5m)	11,350	1個
	HG9Z-3C155	HG9Z-3C155	RS-232C (Dサブ9P) オムロン等のRS-232C I/F用 (長さ5m)	11,350	1個
	HG9Z-3C165	HG9Z-3C165	RS-422 (Dサブ25P) 三菱電機FX,Aシリーズ直結用 (長さ5m) (注3)	11,350	1個
ユーザ通信ケーブル	FC2A-KP1C	FC2A-KP1C	HG2F形のシリアルインタフェース2 (RS-232C) ポートとシリアルプリンタを接続する場合に使用します。プリンタ側はバラ線のため、お客様にて加工が必要です。	3,300	1個
表面保護シート	HG9Z-2D2	HG9Z-2D2	HG2F形用 5枚1セット	3,090	1セット
	HG9Z-3DA	HG9Z-3DAPN02	HG3F形用 2枚1セット	2,060	1パック (同種2個入り)
	HG9Z-4DA	HG9Z-4DAPN02	HG4F形用 2枚1セット	3,090	1パック (同種2個入り)
汚れ防止カバー	HG9Z-2E1	HG9Z-2E1PN03	HG2F形タッチスイッチタイプ用 3枚1セット	6,000	1パック (同種3個入り)
デジタルI/Oユニット	HG9Z-2P101	HG9Z-2P101	HG2F形用 入力16点 出力16点	25,800	1個
	HG9Z-3P102	HG9Z-3P102	HG3F形・HG4F形用 入力16点 出力16点	25,800	1個
O/Iリンクユニット	HG9Z-2G1	HG9Z-2G1	専用通信ユニット	3,610	1個
メモ리카ード	HG9Z-MF128	HG9Z-MF128	CFカード 128MB	7,210	1個
作画ソフトウェア	SW1A-W1C	SW1A-W1C	Automation Organizer 日本語・英語マニュアルは、PDFファイルでCDに収録 (注2)	51,500	1個
インストラクション マニュアル	HG9Y-B1118	HG9Y-B1118	日本語版	10,500	1個
	HG9Y-B1119	HG9Y-B1119	英語版	10,900	1個

注1) 弊社 PLC (MICROSmart、オープンネットコントローラ) 用パソコン I/Fケーブル (形番: FC2A-KC4C) も使用できます。

注2) CDのみ。

注3) PLCの機種により三菱電機製のケーブル等が必要な場合があります。詳細はホストインタフェースマニュアルをご覧ください。ホストインタフェースマニュアルは弊社ホームページよりダウンロードできます。

□ 一般仕様

機種	HG2F形	HG3F形	HG4F形
電 気 的 仕 様	定格使用電圧	DC24V	
	使用電圧範囲	定格電圧の85~120%	定格電圧の80~120%
	消費電力	10W以下	25W以下
	瞬停許容時間	10ms以下	
	突入電流	20A以下	15A以下 (コールドスタート)
	耐電圧	AC1000V 10mA 1分間 (電源端子と機能接地端子間)	AC1500V 10mA 1分間 (電源端子と機能接地端子間)
	絶縁抵抗	DC500Vメガにて50MΩ以上 (電源端子と機能接地端子間)	DC500Vメガにて10MΩ以上 (電源端子と機能接地端子間)
	環 境 仕 様	使用周囲温度	0~+50℃ (ただし、氷結しないこと)
使用周囲湿度		10~95% RH (ただし、結露しないこと)	20~85% RH (ただし、結露しないこと)
保存周囲温度		-20~+60℃ (ただし、氷結しないこと)	
保存周囲湿度		10~95% RH (ただし、結露しないこと)	20~85% RH (ただし、結露しないこと)
汚染度		2 (IEC60664-1)	
耐振動 (耐久)		10~20Hz 片振幅0.625mm、20~55Hz 加速度9.8m/s ² (X、Y、Z各方向2時間)	
耐衝撃 (耐久)		147m/s ² 11ms (X、Y、Z各方向5回)	
耐ノイズ		ファーストトランジエント/バースト試験、コモンモード: Level 3、電源部: ±2kV、通信ライン: ±1kV [IEC/EN61000-4-4]	
構 造 仕 様	耐静電気放電	ESD-3 (RH-1)、Level 3、(接触±6kV、気中±8kV) [IEC/EN61000-4-2]	
	使用雰囲気	腐食性ガスなきこと	
	取付構造	パネルマウント方式	
	保護構造	IP65 NEMA TYPE13 (操作部)	IP66 NEMA TYPE4.4X (操作部)
	外形寸法	172 (W) ×136 (H) ×56 (D) mm	324 (W) ×240 (H) ×55.8 (D) mm
質量	約800g	約2800g	約3400g

□ 操作仕様

機種	HG2F形		HG3F形	HG4F形
	CCスイッチタイプ	タッチスイッチタイプ		
方式	抵抗膜式			
分解能	16×8	16×12	32×24	40×30
CCスイッチ数	4×1段 (最下段のみ)	—	—	—
操作押力	2.5~5.0N	0.2~0.8N	0.2~0.8N	0.2~0.8N
機械的寿命	100万回			
確認音	電子ブザーによる			
複数押し	2点押し可能 ※			

※ CCスイッチ部とタッチスイッチ部を混在した2点押しはできません。

HG2F/3F/4F形 プログラマブル表示器

□ 表示仕様

機種	HG2F形		HG3F形	HG4F形
	カラー	モノクロ	カラー	カラー
表示素子	STN方式カラーLCD	STN方式モノクロLCD	TFT方式カラーLCD	
有効表示寸法	118.2 (W) × 89.4 (H) mm		211.2 (W) × 158.4 (H) mm	246 (W) × 184.5 (H) mm
表示分解能	320 (W) × 240 (H) ドット		640 (W) × 480 (H) ドット	800 (W) × 600 (H) ドット
表示素子寿命	50,000時間以上		80,000時間以上	80,000時間以上
コントラスト調整	前面タッチパネルにより階調設定			
バックライト	冷陰極管		2灯冷陰極管	
バックライト寿命	標準40,000時間 ※		標準50,000時間 ※	
バックライト制御	オートオフ			
バックライト交換	交換可能			
表示文字サイズ	1/4角	8×8ドット <JIS8ビットコード、ISO8859-1 (西ヨーロッパ言語)、ANSI1250 (中央ヨーロッパ言語)>		
	半角	8×16ドット <JIS8ビットコード、ISO8859-1 (西ヨーロッパ言語)、ANSI1250 (中央ヨーロッパ言語)>、16×32ドット/24×48ドット/32×64ドット <ISO8859-1 (西ヨーロッパ言語)>		
	全角	16×16ドット <JIS第1・第2水準文字、中国語、台湾語、韓国語>		
	全角(明朝)	32×32ドット <JIS第1水準文字>		
文字数 ()内は CCタイプ	1/4角	40文字×30行/画面 (40文字×20行/画面)	80文字×60行/画面	100文字×75行/画面
	半角	40文字×15行/画面 (40文字×10行/画面)	80文字×30行/画面	100文字×37行/画面
	全角	20文字×15行/画面 (20文字×10行/画面)	40文字×30行/画面	50文字×37行/画面
	全角(明朝)	10文字× 7行/画面 (10文字× 5行/画面)	20文字×15行/画面	25文字×18行/画面
文字拡大	縦横各方向0.5、1、2、3、4、8倍			
文字属性	ブリンク、リバース、太字、影付き (ブリンクは1秒または0.5秒周期)			
図形種類	直線、連続直線、矩形、円、円弧、扇形、楕円、正多角形 (3、4、5、6、8)、ビットマップ図形、塗り込み			
ウィンドウ表示	サブ画面×3画面+システム画面			

※ 常温にて連続使用時、輝度半減まで。

□ 動作仕様

機種	HG2F形	HG3F形/HG4F形
画面の種類	ベース画面、サブ画面、システム画面	
設定画面	ベース画面:最大3000画面、サブ画面:最大3015画面	
ユーザメモリ容量	2Mバイト	6Mバイト
設定動作機能	ビットスイッチ、ワードスイッチ、画面切替スイッチ、特殊スイッチ、印刷スイッチ、マルチスイッチ、キーパッド、セレクトスイッチ、ボリューム、数値入力器、文字入力器、ランプ、マルチステートランプ、図形表示器、メッセージ表示器、メッセージ切替表示器、アラームリスト表示器、アラーム履歴表示器、数値表示器、棒グラフ、折れ線グラフ、面グラフ、メータ、時計、ビット書込、ワード書込、画面切替、タイム、印刷命令、画面スクリーン、マルチコマンド	
時計機能	年/月/日/時/分/秒/曜日 月差±30秒 (+25℃)	
印刷機能 (サポート)	SI製 DPU-414対応	ESC/P・PC-PR・PCL コマンド互換機
停電保持	保持対象: カレンダー時計、履歴データ、表示器キー リレー、表示器キーレジスタ 保持期間: 1か月 (+25℃) フル充電にて (充電時間約2日)	

□ CFカードインタフェース仕様

インタフェース仕様	Compact Flash Type I 規格に準拠
接続部	50極Compact Flashカードコネクタ

□ パラレルインタフェース仕様 (HG3F/4F形のみ)

電気的特性	セントロニクスインタフェース規格準拠
接続部	Dサブ25Pコネクタ (ソケット)

□ Ethernet仕様 (HG3F/4F形のみ)

インタフェース仕様	IEEE802.3規格準拠 10BASE-T
-----------	------------------------

□ USBインタフェース仕様 (HG2F形のみ)

インタフェース仕様	USB2.0仕様準拠
接続部	mini ABコネクタ

パソコンとUSB接続する場合には、HG側がUSB mini B (5ピン) タイプオスコネクタのものを使用します。

□ インタフェース仕様 (HG2F/3F/4F形共通)

RS-232C ホスト通信	電気的特性	EIA RS-232C規格準拠	
	伝送速度	1200/2400/4800/9600/19200/38400/57600/115200bps	
	同期方式	調歩同期	
	通信方式	半2重/全2重	
	交信制御方式	ハードウェア制御/なし	
RS-485 2線半双工通信	電気的特性	EIA RS-485 (422) 規格準拠	
	伝送速度	1200/2400/4800/9600/19200/38400/57600/115200bps	
	同期方式	調歩同期	
	通信方式	半2重/全2重	
	交信制御方式	ハードウェア制御/なし	
拡張ユニット (デジタルI/Oユニット)	接続部	Dサブ25ピンコネクタ (ソケット)	
	装着数	1ユニット	
	ユニット構造	表示器裏面取付けタイプ	
	入力	入力点数	16点
		定格入力電圧	DC12~24V (変動範囲: 10~28V)
		絶縁方式	フォトカプラ方式
		出力方式/ON電圧	NPNオープンコレクタ/1.6V以下
	出力	出力点数	16点
		出力電流	最大30mA/1点、200mA/全点
	接続部	24ピンコネクタ (富士通社製: FCN-365P024-AG形) 2個 (入力用,出力用)	
メッセジバス通信	電気的特性	EIA RS-232C規格準拠	
	伝送速度	9600/19200/38400/57600/115200bps	
	同期方式	調歩同期	
	通信方式/交信制御手順	半2重/専用プロトコル	
	接続部	ミニDIN 8ピン コネクタ	
Oリング通信	電気的特性	EIA RS-485規格準拠	
	伝送速度	38400/57600/115200bps	
	同期方式	調歩同期	
	通信方式/交信制御手順	半2重/専用プロトコル	
接続部	専用コネクタ		

フラッシュ シムレット
スイッチ 表示灯(丸穴)
汎用コントロール ボックス
スイッチ 表示灯(角穴)
非常停止用 スイッチ
LED照明 ユニット
ディスプレイ ユニット
デジタル スイッチ
接続機器
省配線機器
リレータイム ソケット
サーキット プロテクタ
電源機器
PLC スマートリレー
プログラマブル 表示器
センサ
耐環境仕様品
関連会社製品
各種案内

一覧
ソフト
接続可能PLC
機能一覧
HG1F
HG2F/3F/4F
HG2G
HG3G
HG2S
HG1U
HG1H
HG1T

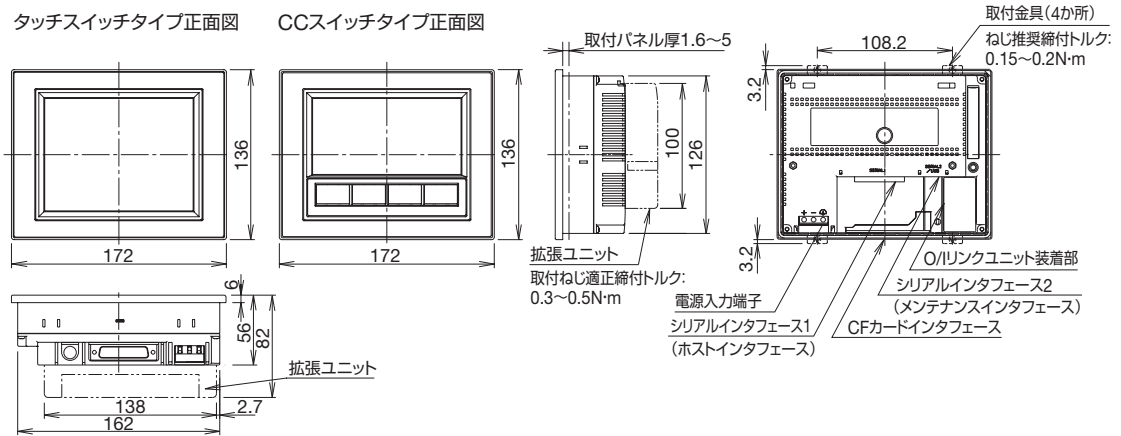
HG2F/3F/4F形 プログラマブル表示器

外形寸法図

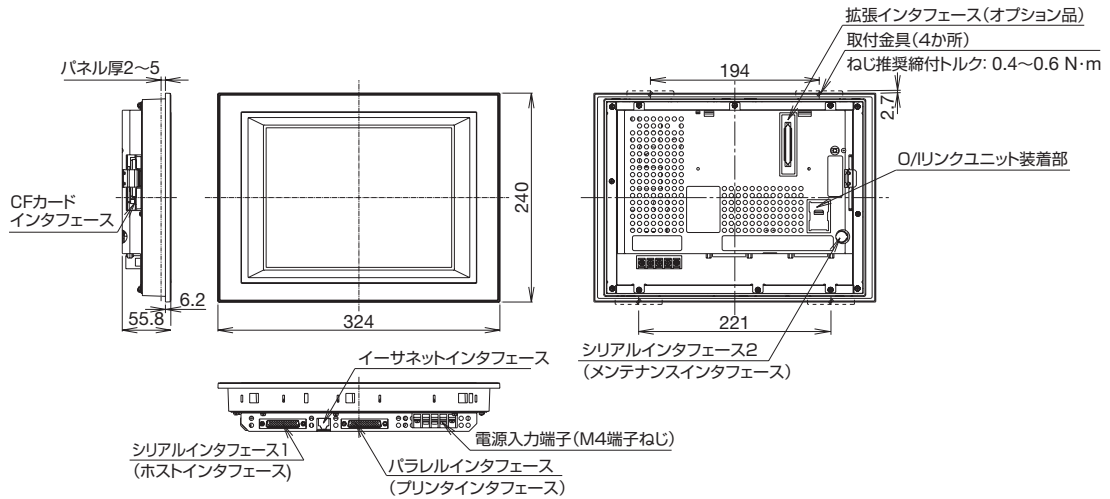
(単位: mm)

パネル取付時は、CFカードやケーブルの抜き差しができるようにスペースを確保してください。

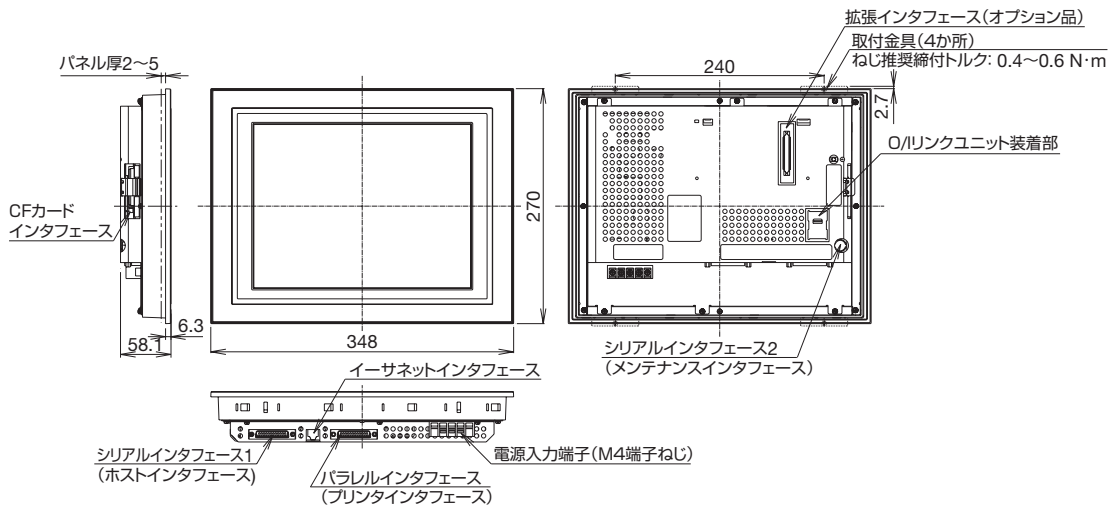
- HG2F形 タッチスイッチタイプ正面図 CCスイッチタイプ正面図



- HG3F形

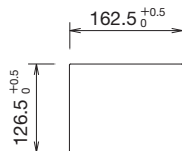


- HG4F形

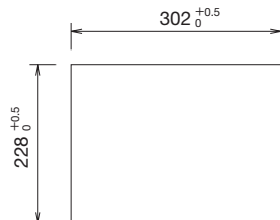


□ 取付穴加工図

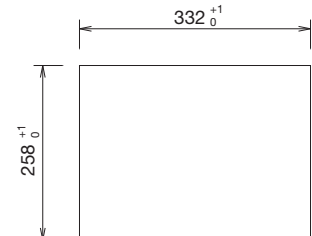
- HG2F形 適合パネル厚: t=1.6~5mm



- HG3F形 適合パネル厚: t=2~5mm



- HG4F形 適合パネル厚: t=2~5mm



HG2F/3F/4F形プログラマブル表示器 安全に関するご注意・使用上のご注意

⚠ 安全に関するご注意

- 取付け、取外し、配線作業および保守・点検の際は、必ず電源を切ってください。機器の破損のみならず、感電や火災の危険があります。
- HGシリーズの設置、配線、作画、動作設定を行うには専門の知識が必要です。専門の知識のない一般消費者が扱うことはできません。
- 表示デバイスとしてLCDを使用しています。このLCDを破損した場合に内部から流出する液晶（液体）は有害物質ですので十分にご注意ください。もし、皮膚や衣類に付着した場合は速やかに石鹸で洗い流してください。
- 非常停止用スイッチおよびそのための回路やインターロック回路などは、HGシリーズの外部にて構成してください。これらの回路をHGシリーズの内部で構成しますと、HGシリーズが故障した場合、外部設備機器に重大な損傷を招く場合があります。
- 安全性を確保するためにも、「使用上のご注意」事項を十分にお守りください。

使用上のご注意

HGシリーズ本体の設置、配線またホスト機器との接続を含めたパネル設計をする場合、HGシリーズの性能面また安全性を維持するために、下記注意事項をお守りください。

□ 使用雰囲気に関する注意事項

HGシリーズの性能面または安全面から次のような場所への設置は避けてください。

- 塵埃、塩分、鉄分などの多い場所
- 油、薬品などの飛沫がある場所
- 直射日光の当たる場所
- 腐食性ガス、可燃性ガスの発生する場所
- 本体に直接振動や衝撃の伝わる場所
- 温度変化で急激に結露するような場所

□ 周囲温度に対する配慮について

- 通風スペースを十分にとり、発熱量の大きい機器に近接して設置しないでください。
- HGシリーズと他の機器、構造物との間には、100mm以上の空間を設けてください。
- 周囲温度が各HGシリーズの一般仕様欄で規定された温度を超える場合は、強制ファンやクーラーを設置してください。
- HGシリーズは垂直取付け自然空冷を前提としています。それ以外の姿勢で取り付ける場合には強制空冷を行うか、周囲温度を下げて使用してください。

□ ノイズに対する配慮について

- 高圧機器やアークが発生する機器（電磁開閉器、ノーヒューズブレーカなど）の近くへの取付けは避けてください。
- 動力線から200mm以上離して取り付けてください。
- HGシリーズの電源配線は、電源と本体間を最短距離で配線してください。
- 動力機器、入出力機器などの電源とはそれぞれ系統を分けて配線してください。
- ホスト機器との接続用ケーブルはHGシリーズごと（シリーズ共通のケーブルもあります）に用意していますので、適合するケーブルをご使用ください。
- お客様でホスト機器との接続用ケーブルを用意される場合は、推奨コネクタと適合電線を用いてください。また、長さ制限の設定のあるものは制限以下の長さでご使用ください。

□ 操作性、保守性に対する配慮について

- 表示の視野角やスイッチの操作を考慮し、適切な高さに取り付けてください。
- CCスイッチのレンズおよびタッチスイッチの表面シートは傷がつきやすいので、工具などの固いもので押ししたり、擦ったりしないでください。
- 表面に付着した汚れ（樹脂など）は次の溶剤を含ませた柔らかい布などで拭き取ってください。
 - ①中性洗剤（よく絞ってご使用ください。）
 - ②アルコール系溶剤シンナー、アンモニア、強酸系、強アルカリ系などの溶剤は使わないでください。

フラッシュ シルエット
スイッチ- 表示灯(丸穴)
汎用コントロール ボックス
スイッチ- 表示灯(角穴)
非常停止用 スイッチ
LED照明 ユニット
ディスプレイ ユニット
デジタル スイッチ
接続機器
省配線機器
リレータイマ ソケット
サーキット プロテクタ
電源機器
PLC- スマートリレー
プログラマブル 表示器
センサ
耐環境仕様品
関連会社製品
各種案内

一覧
ソフト
接続可能PLC
機能一覧
HG1F
HG2F/3F/4F
HG2G
HG3G
HG2S
HG1U
HG1H
HG1T