

AGA形 [1列タイプ] コントロールボックス

IP65/防噴流形・アルミダイカスト製ボックス。 φ30コントロールユニットを採用!

取付ユニットの仕様（接点構成、電圧、色、銘板等）と組合わせをあらかじめ決めた標準品を1点ボックスから5点ボックスまで各種用意しています。

- 多様なコンビネーション構成も可能。
取付ユニットは用途に応じて豊富なφ30シリーズのコントロールユニットからご自由に選定して頂き、非常に広い範囲でコンビネーション構成できます。
- 標準ボックス以外に、本体内容奥の深い深奥行タイプも完備しています。照光式押ボタンスイッチなど奥行寸法の大きいユニットの取付けに最適です。
(詳細は **597** 頁をご覧ください)

□ 仕様

保護構造 (注1)	IP65 (IEC 60529)、防噴流形 (JIS C 0920) (ただし、鍵付セレクトスイッチは防まつ形・IP54。)
材質 (ボックス)	アルミダイカスト製
標準塗装色 (メラミン樹脂塗装)	5Y7/1半つや (容器外面のみ)
定格絶縁電圧	600V (プザー付は250V)
絶縁抵抗	5MΩ以上
耐電圧 (注2)	AC2500V・1分間 (充電部と非充電部間)
標準使用状態 (注3)	使用周囲温度 -25~+50℃ (ただし、氷結しないこと) 相対湿度 45~85%RH (ただし、結露しないこと)
ボックスの種類	壁掛形 [1~5点用] 自立形 [1~5点用]
配線引込口 (壁掛形)	エントランスハブボディ付 (グラウンド付ハブボディも有り) 1~3点用/HNA22 G3/4 (呼び22) (標準ボックス) 4~5点用/HNA33 G1 (呼び28) (の場合)
取付け可能ユニット	IDEC・φ30シリーズコントロールユニット、 AZ形プザーおよびAM形電流計 (ただし、閉鎖形ユニットは除く)

注1) 取付ユニットご指定時の防水性能は、ご選定ユニットの保護構造と同等になります。(**564** 頁をご覧ください)

注2) ただし、AM形電流計、プザー付はAC2000V・1分間。

注3) ただし、プザー付は-10~+40℃。

□ 接点定格 (コンタクトブロック)

コンタクト ブロック	定格絶縁電圧	600V
	定格通電電流	10A
	使用負荷種別に基づいた接点定格 JIS C8201-5-1, IEC60947-5-1	AC-15 (A600) DC-13 (P600)

● 使用負荷種別に基づいた使用電圧と電流

使用電圧		24V	48V	50V	110V	220V	440V	
使用電流	交流 50/60 Hz	AC-12抵抗負荷 および半導体負荷等	10A	—	10A	10A	6A	2A
		AC-15交流電磁負荷 (>72VA) の制御等	10A	—	7A	5A	3A	1A
直流		DC-12抵抗負荷 および半導体負荷等	10A	5A	—	2.2A	1.1A	—
		DC-13直流電磁石 の制御等	5A	5A	—	1.1A	0.6A	—

● 共通

・ 最小適用負荷 (参考値) = AC/DC3V・5mA (使用可能領域は、使用条件や負荷の種類によって変動する場合があります)



- **ユニット取付穴**
φ30.5穴 (回り止穴加工付)。取付穴ピッチは50mmです。
- **防水ブッシュ**
合成樹脂製でこのブッシュにねじを差し入れ、ボックスを壁面に固定します。
- **配線引込器具 (壁掛形) (標準ボックスの場合)**
アルミダイカスト製のエントランスハブボディ付です。
1~3点用 …… HNA22付 G3/4 (呼び22)
4~5点用 …… HNA33付 G1 (呼び28)
ケーブル引込み用のHNAG形グラウンド付ハブボディも用意しています。
- **スタンド (自立形)**
スタンドパイプは一般構造用炭素鋼管 (STK) 製、スタンドベースは鉄鋳物製、シーリング台はアルミダイカスト製です。
塗装色は本体と同色の5Y7/1 (半つや) です。



・ ケーブルは地中埋設、またはピット内から立ち上げてスタンドベース、スタンドパイプ、シーリング台内を通線して、ボックスに引き込んでください。

AGA形 1列タイプコントロールボックス

□ コントロールボックス (標準品)

コントロールボックスの標準品はいずれも下記ユニット付の場合です。ユニットの取付けピッチは、ボックスの図 (597、598頁) をご覧ください。

● 標準品の取付ユニット

品名	形番	仕様
押ボタンスイッチ PB	ABN110※	平形、1a
	ABN101※	平形、1b
	ABN111※	平形、1a-1b
	ABN311R	大形 (φ40ボタン)、1a-1b
	ABBN1110※※	平形、2点自己保持、1a
	ABBN1111※※	平形、2点自己保持、1a-1b
	ATN420	レバー形、2a
パイロットライト PL (白熱球)	APN118※	丸形、AC110V (2W)
	APN128※	丸形、AC220V (2W)
セレクトスイッチ SS	ASN311	矢形ツマミ、2ノッチ、1a-1b
	ASN111	矢形ツマミ、3ノッチ、1a-1b
	ASN3K11	鍵操作、2ノッチ、1a-1b
プザー EZ	AZ11N	AC110V用
	AZ12N	AC220V用
メータ A	AM形電流計	容量 (形番) 指定 メータ窓枠部の塗装色N1.5

注) 形番の※には、ボタン色およびレンズ色の記号が入ります。
 押ボタンスイッチ：※ (色記号)：B (黒)、R (赤)、G (緑)
 パイロットライト：※ (色記号)：R (赤)、G (緑)、W (乳白)
 平形押ボタンスイッチには、カラーチップ (黒・赤・緑) を付属しています。

□ AM形電流計の容量と形番

詳細は02636頁参照

	容量	形番 (ご注文形番)	標準価格 (税別・円)	備考
電流計	5A	AM21B	7,850	●30A以上はすべてC.T.をご用意ください。
	10A	AM22B		
	15A	AM23B		
	30/5A	AM24CB		
	60/5A	AM25CB		
	100/5A	AM26CB		
	150/5A	AM27CB		
	200/5A	AM28CB		
	300/5A	AM29CB		
/5A	AM2CB*			

注1) ご注文は形番でご指定ください。*印機種は電流値もご指定ください。
 注2) 目盛りは公称2倍延長目盛りです。3倍延長目盛り、1A計、その他特殊仕様ものは別途お問い合わせください。

□ 種類 [形番・標準価格]

販売単位：1個

コントロールボックス			取付ユニット		
種類	形番 (ご注文形番)	標準価格 (税別・円)	シンボル	形番	NA形銘板の表記文字
壁掛形 / 1点用	AGA1101Y	5,550	PB	ABN110	ON
	AGA1102Y	6,120	PB	ABN311R	OFF
	AGA1103Y	5,800	PL	APN118R	銘板なし
	AGA1104Y	5,800	PL	APN128R	銘板なし
	AGA1105Y	6,180	SS	ASN311	HAND-AUTO
	AGA1106Y	6,180	SS	ASN111	HAND-OFF-AUTO

コントロールボックス			取付ユニット			
種類	形番 (ご注文形番)	標準価格 (税別・円)	シンボル	形番	NA形銘板の表記文字	
壁掛形 / 1点用	AGA1107Y*	7,000	SS	ASN3K11	OFF-ON	
	AGA1108Y	9,750	EZ	AZ11N	銘板なし	
	AGA1109Y	9,750	EZ	AZ12N	銘板なし	
	AGA1110Y	6,510	PB	ATN420	銘板なし ユニットにON/OFF表示付	
	AGA1111Y	7,170	PB	HN1E-BV411R	EMERGENCY STOP	
	自立形 / 1点用	AGA1101SY	18,850	PB	ABN110	ON
		AGA1102SY	19,450	PB	ABN311R	OFF
AGA1111SY		20,500	PB	HN1E-BV411R	EMERGENCY STOP	
AGA2101Y		6,770	PB/PB	ABN110 ABN101	ON OFF	
AGA2102Y		7,520	PB/PB	ABN111 ABN111	ON OFF	
AGA2103Y		7,290	PL/PL	APN118R APN118G	銘板なし	
AGA2104Y	7,290	PL/PL	APN128R APN128G	銘板なし		
AGA2105Y	7,410	PL/PB	APN118R ABN111	銘板なし STOP		
AGA2106Y	7,410	PL/PB	APN128R ABN111	銘板なし STOP		
AGA2107Y	7,660	PL/SS	APN118R ASN311	銘板なし HAND-AUTO		
AGA2108Y	7,660	PL/SS	APN128R ASN311	銘板なし HAND-AUTO		
AGA2110Y*	8,490	PL/SS	APN128R ASN3K11	銘板なし OFF-ON		
壁掛形 / 2点用	AGA2111Y	7,480	PB/PB	ABBN1110	ON-OFF	
	AGA2112Y	7,860	PB/PB	ABBN1111	ON-OFF	
	AGA2113Y	7,340	PB/PB	ABN110 ABN311R	ON OFF	
	AGA2115Y	7,990	PL/PB	APN128R ATN420	銘板なし ユニットにON/OFF表示付	
	AGA2116Y	11,250	EZ/PB	AZ11N ABN111	銘板なし	
	AGA2117Y	11,250	EZ/PB	AZ12N ABN111	銘板なし	
	AGA2118Y	11,250	EZ/PL	AZ11N APN118R	銘板なし	
	AGA2119Y	11,250	EZ/PL	AZ12N APN128R	銘板なし	

*印の機種の保護構造は防まつ形・IP54です。
 注) 価格は配線なしの場合。

AGA形 1列タイプコントロールボックス

コントロールボックス			取付ユニット		
種類	形番 (ご注文形番)	標準価格 (税別・円)	シンボル	形番	NA形銘板の 表記文字
自立形 2点用	AGA2101SY	20,100		ABN110 ABN101	ON OFF
	AGA2107SY	21,050		APN118R ASN311	銘板なし HAND-AUTO
壁掛形 3点用	AGA3102Y	8,940		APN118R ABN110 ABN101	銘板なし ON OFF
	AGA3103Y	8,940		APN128R ABN110 ABN101	銘板なし ON OFF
	AGA3104Y	10,060		ABN111 ABN111 ASN311	ON OFF HAND-AUTO
	AGA3105Y	9,440		APN118W APN118R APN118G	銘板なし
	AGA3106Y	9,440		APN128W APN128R APN128G	銘板なし
	AGA3107Y	9,650		APN118R ABBN1110	銘板なし ON OFF
	AGA3108Y	9,650		APN128R ABBN1110	銘板なし ON OFF

コントロールボックス			取付ユニット		
種類	形番 (ご注文形番)	標準価格 (税別・円)	シンボル	形番	NA形銘板の 表記文字
自立形 3点用	AGA3102SY	22,200		APN118R ABN110 ABN101	銘板なし ON OFF
	AGA3104SY	23,400		ABN111 ABN111 ASN311	ON OFF HAND-AUTO
壁掛形・自立形 4点用	壁掛形 AGA4101Y	13,450		APN128R APN128G	銘板なし 銘板なし
	自立形 AGA4101SY	26,800		ABN111 ABN111	ON OFF
	壁掛形 AGAM4101Y	19,750		(注2) AM形電流計	銘板なし
	自立形 AGAM4101SY	33,000		ABN111 ABN111	ON OFF
壁掛形 4点用	AGA4102Y	13,750		APN128R ABN111 ABN111	銘板なし ON OFF
	自立形 AGA4102SY	27,100		ASN311	HAND-AUTO
壁掛形・自立形 5点用	壁掛形 AGA5101Y	15,800		APN128R APN128G	銘板なし 銘板なし
	自立形 AGA5101SY	29,100		ABN111 ABN111 ASN311	ON OFF HAND-AUTO
	壁掛形 AGAM5101Y	21,800		(注2) AM形電流計	銘板なし
自立形 AGAM5101SY	35,100		APN128R ABN111 ABN111	銘板なし ON OFF	

注1) 価格は配線なしの場合。

注2) メータの容量は形番でご指定ください。

AGA形 1列タイプコントロールボックス

□ ボックス (取付ユニット指定品)

販売単位：1個

種類	1点用・2点用			3点用		4点用・5点用				
形番 (ご注文形番)	① AGA210Y 4,260	AGA211Y 4,320	AGA212Y 4,320	AGA310Y 4,880	AGA311Y 5,000	AGA411Y 7,140	AGA412Y 7,140	AGA510Y 7,610	AGA511Y 7,720	AGA512Y 7,720
標準価格 (税別・円)	② AGA210DY 10,200	AGA211DY 10,200	AGA212DY 10,200	AGA310DY 12,500	AGA311DY 12,500	AGA411DY 17,000	AGA412DY 17,000	AGA510DY 17,000	AGA511DY 17,000	AGA512DY 17,000
(上段：形番 下段：価格)	③ AGA210HLY 3,630	AGA211HLY 3,690	AGA212HLY 3,690	AGA310HLY 4,260	AGA311HLY 4,370	AGA411HLY 6,530	AGA412HLY 6,530	AGA510HLY 6,980	AGA511HLY 7,090	AGA512HLY 7,090
外観 (単位：mm)										
質量 (約)	①0.6kg ②1.0kg ③0.5kg			①0.7kg ②1.2kg ③0.6kg		①0.9kg ②1.4kg ③0.8kg				
<p>①標準タイプ エントランスハブボディ付です。1~3点ボックス…HNA22 G3/4(呼び22)付 4~5点ボックス…HNA33 G1(呼び28)付</p> <p>②深奥行タイプ エントランスハブボディ付です。1~2点ボックス…HNA22 G3/4(呼び22)付 3~5点ボックス…HNA33 G1(呼び28)付</p> <p>③ハブなしタイプ エントランスハブボディなしです。1~3点ボックス…G3/4(呼び22)ねじ加工 4~5点ボックス…G1(呼び28)ねじ加工</p> <p>●ユニット取付穴加工</p> <p>●ボックスの有効奥行寸法</p> <p>(単位：mm)</p> <p>(メータ取付穴)</p> <p>標準タイプ</p> <p>深奥行タイプ</p>										

● 上記ボックスの他に、笠付き、スタンド形もご用意しております。詳細につきましては、下表および 598 頁をご覧ください。

● ①、②のハブについては、取り外しができません。ハブなしの場合は③の形番をご指定ください。

● その他の機種 (1点用・2点用・3点用)

販売単位：1個

種類	ハブ	笠	スタンド	1点用・2点用			3点用		
				形番	標準価格	質量	形番	標準価格	質量
形番 (ご注文形番) 標準価格 (税別・円) (上段：形番 下段：価格)	標準タイプ	○	○	○	AGA210KY 8,000	AGA211KY 8,060	AGA212KY 8,060	AGA310KY 8,620	AGA311KY 8,740
				○	AGA210SY 17,700	AGA211SY 17,750	AGA212SY 17,750	AGA310SY 18,300	AGA311SY 18,400
			○	○	AGA210KSY 21,400	AGA211KSY 21,450	AGA212KSY 21,450	AGA310KSY 22,000	AGA311KSY 22,200
	深奥行タイプ	○	○		AGA210KHLY 7,370	AGA211KHLY 7,430	AGA212KHLY 7,430	AGA310KHLY 8,000	AGA311KHLY 8,110
				○	AGA210DKY 14,000	AGA211DKY 14,000	AGA212DKY 14,000	AGA310DKY 16,250	AGA311DKY 16,250
			○	○	AGA210DSY 23,700	AGA211DSY 23,700	AGA212DSY 23,700	AGA310DSY 25,900	AGA311DSY 25,900
質量 (約)	標準タイプ	笠付			0.85kg	0.85kg	0.85kg	0.95kg	0.95kg
		スタンド形			6.1 kg	6.1 kg	6.1 kg	6.2 kg	6.2 kg
		笠付スタンド形			6.4 kg	6.4 kg	6.4 kg	6.5 kg	6.5 kg
深奥行タイプ	笠付 (ハブなし)				0.75kg	0.75kg	0.75kg	0.85kg	0.85kg
	笠付				1.25kg	1.25kg	1.25kg	1.45kg	1.45kg
	スタンド形				6.75kg	6.75kg	6.75kg	6.95kg	6.95kg
			笠付スタンド形		7.0 kg	7.0 kg	7.0 kg	7.1 kg	7.1 kg

AGA形 1列タイプコントロールボックス

● その他の機種 (4点用・5点用)

販売単位：1個

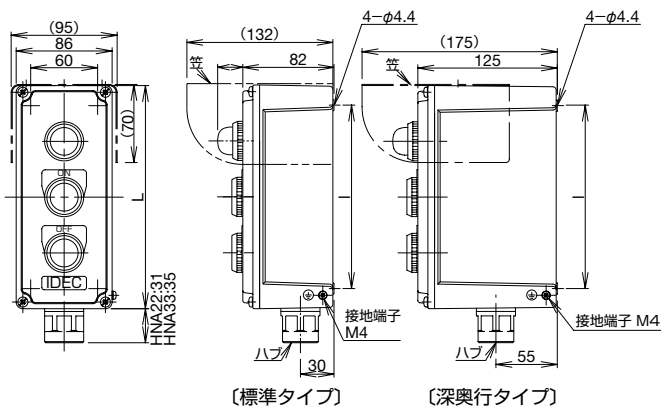
種類	ハブ	笠	スタンド	4点用・5点用					
				形番	標準価格	形番	標準価格	形番	標準価格
形番 (ご注文形番) 標準価格 (税別・円) (上段：形番) (下段：価格)	標準タイプ	○	○		AGA411KY 10,880	AGA412KY 10,880	AGA510KY 11,350	AGA511KY 11,500	AGA512KY 11,500
				○	AGA411SY 20,550	AGA412SY 20,550	AGA510SY 21,050	AGA511SY 21,150	AGA512SY 21,150
			○	○	AGA411KSY 24,400	AGA412KSY 24,400	AGA510KSY 24,800	AGA511KSY 24,900	AGA512KSY 30,500
			○	○	AGA411KHLY 10,270	AGA412KHLY 10,270	AGA510KHLY 10,720	AGA511KHLY 10,830	AGA512KHLY 10,830
	深奥行タイプ	○	○		AGA411DKY 20,750	AGA412DKY 20,750	AGA510DKY 20,750	AGA511DKY 20,750	AGA512DKY 20,750
				○	AGA411DSY 30,500	-	AGA510DSY 30,500	AGA511DSY 30,500	AGA512DSY 30,500
		○	○	AGA411DKSY 34,300	-	AGA510DKSY 34,300	AGA511DKSY 34,300	AGA512DKSY 34,300	
外観 (単位：mm)									
質量 (約)	標準タイプ	笠付			1.15kg	1.15kg	1.15kg	1.15kg	1.15kg
		スタンド形			6.4 kg	6.4 kg	6.4 kg	6.4 kg	6.4 kg
		笠付スタンド形			6.65kg	6.65kg	6.65kg	6.65kg	6.65kg
		笠付 (ハブなし)			1.05kg	1.05kg	1.05kg	1.05kg	1.05kg
	深奥行タイプ	笠付			1.65kg	1.65kg	1.65kg	1.65kg	1.65kg
		スタンド形			6.9 kg	-	6.9 kg	6.9 kg	6.9 kg
笠付スタンド形				7.15kg	-	7.15kg	7.15kg	7.15kg	

- ボックス本体の詳細につきましては、**597** 頁をご覧ください。
- スタンド取付用ボックスのみの販売はありません。

□ 外形寸法図

(単位：mm)

● AGA形 (壁掛形)



() 内寸法は笠を付けた場合

	1点用	2点用	3点用	4点用	5点用
L	150	200	300		
l	114	164	264		
質量 (約)	0.6kg	0.7kg	0.9kg		

● 付属ハブ

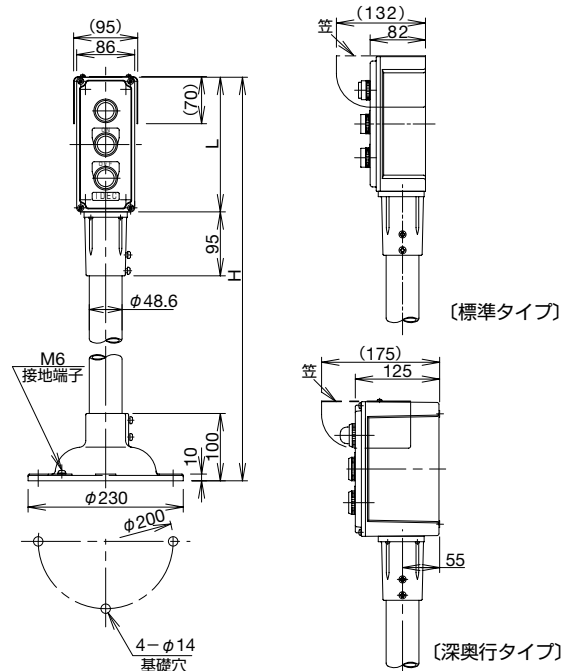
- 標準タイプ
1~3点用 HNA22 G3/4 (呼び22)
4~5点用 HNA33 G1 (呼び28)
深奥行タイプ
1~2点用 HNA22 G3/4 (呼び22)
3~5点用 HNA33 G1 (呼び28)

● ケーブル引込み用のグラウンド付ハブボディも用意しています。

形番	適合ケーブル径 (R)
HNG21	8、10、12
HNAG22	13、15、17
HNAG33	18、20、22

- 詳細は **610** 頁をご覧ください。

● AGA形 (自立形)



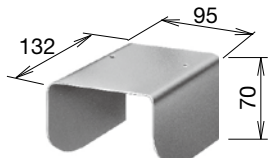
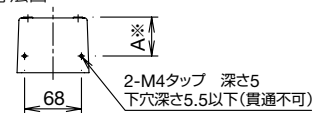

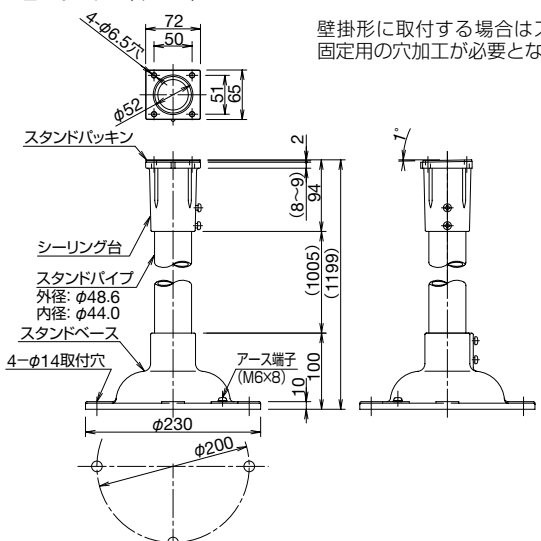
() 内寸法は笠を付けた場合

	1点用	2点用	3点用	4点用	5点用
H	1350	1400	1500		
L	150	200	300		
質量 (約)	6.1kg	6.2kg	6.4kg		

AGA形 1列タイプコントロールボックス

□ アクセサリ

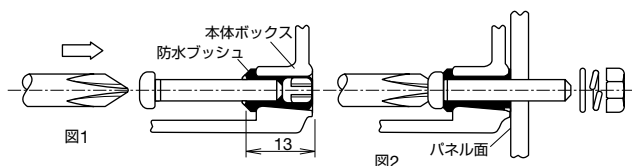
販売単位：1個

品名・外観	形番 (ご注文形番)	標準価格 (税別・円)	説明・外形寸法図 (単位:mm)
<p>笠</p>  <p>材質：SPCC 厚さ：1 質量：約0.25kg</p>	AGZ-S1Y	1,475	<ul style="list-style-type: none"> 直射日光、落下物などからコントロールユニットを保護します。 色：5Y7/1 (半つや) 笠取付穴加工寸法図  <p>※A寸法 AGA210、310、510：46.5 AGA210D、310D、510D：90</p>
<p>スタンドキット</p>  <p>質量：約5.6kg</p>	AGZ-S205	17,000	<ul style="list-style-type: none"> スタンド部のメンテナンス用としてご使用ください。 色：5Y7/1 (半つや)  <p>壁掛形に取付する場合はスタンド固定用の穴加工が必要となります。</p>

□ 使用上のご注意

● パネル (壁面) への取付け方法

- 本体ボックス四隅の取付穴に装着されている防水ブッシュにねじ (M4) を差し入れ、ドライバなどでたたくとねじは防水ブッシュを貫きぬけます。(図1)
- ねじをパネル取付穴に入れナットなどで固定します。(図2) なお、ブッシュにねじを通して防水性能は変わりません。



□ ご注文に際して

● 標準品をご注文の場合

コントロールボックスの形番をご指定ください。

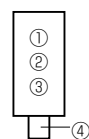
● 取付ユニット指定品をご注文の場合

下記の事項を指定例に従ってご指定ください。

グラウンド付ハブボディ、および取付ユニットご指定時の価格については、別途お問い合わせください。

- ボックスの形番
- 取付ユニットの形番と仕様 (レンズ色、ボタン色等)
- 銘板
- 配線引込器具
グラウンド付ハブボディ (ケーブル引込み用) をご希望時のみ、形番とケーブル径 (R) をご指定ください。
- その他必要事項

(ご指定例)



ボックスの形番	AGA311Y
取付ユニットと銘板	① APN128R
	② ABN210B、NA-1付
	③ ABN201R、NA-2付
配線引込器具	④ HNAG22 R15

● ご注意

取付ユニットはφ30シリーズのコントロールユニットからご選定いただけますが、この際ユニットの保護構造と、ボックスの有効奥行寸法にご注意ください。