

SD24形 スケアディスプレイ

4桁、7セグメントLED数字表示器。DIN24×48サイズ。

- 文字高8mmの高輝度LED採用。
- 4桁、3Dp、10進表示。
- BCD入力。
- 正論理タイプと負論理タイプを完備。
- 保守、点検が容易なコネクタ配線。
- 単体取付に加え、よこ一列、たて一列密着取付けも可能。
- LED表示色は赤、緑の2色を完備。



□ 種類 [形番]

販売単位：1個

項目	入力論理	形番 (ご注文形番)		
		赤色LED表示	緑色LED表示	
10進表示器 (4桁) (本体色：黒色)	標準タイプ 	負論理	SD24-S41C2B-R	SD24-S41C2B-G
		正論理	SD24-S42C2B-R	SD24-S42C2B-G
	右端記銘タイプ 	負論理	SD24-S41R2B-R	SD24-S41R2B-G
		正論理	SD24-S42R2B-R	SD24-S42R2B-G

注) 固定金具 (SLD-K02) 各2個/1組、ストreinリリース (SD24-ST1) 各1個は全機種に付属しています。専用接続コネクタは別売です。

• アクセサリ

品名	形番	ご注文形番	販売単位	
マザーボード	たて一列密着取付 (4個用)	SD24-MB1	SD24-MB1	1個
	よこ一列密着取付 (4個用)	SD24-MB2	SD24-MB2	1個
マザーボード保持金具 (*1)	SD24-SP1	SD24-SP1	1個	
ストreinリリース (スケアディスプレイ側) (*2)	SD24-ST1	SD24-ST1	1個	
十字金具	SLD-F24	SLD-F24PN05	1パック (同種5個入り)	

*1) マザーボード保持金具は、マザーボードに付属しています。

*2) ストreinリリースは、スケアディスプレイ本体に付属しています。

• 専用接続コネクタ

販売単位：1個

ケーブルの長さ	指定記号	形番 (□にはケーブル長さの指定番号が入ります)		
		SD24-JE1A□	SD24-JE1B□	SD24-JE1C□
500mm	0.5			
1000mm	1			
2000mm	2			
3000mm	3			
4000mm	4			
5000mm	5			

*1) ケーブル長さは、十分余裕をもってご選定ください。

*2) スケアディスプレイ側コネクタには、ストreinリリースがつきますので、ケーブルの長さは実長より約10mm短くなります。

*3) 入力側コネクタの形状

SD24-JE1A□：プリント基板直接取付可能な専用フラットケーブルコネクタ

SD24-JE1B□：MIL規格準拠の専用フラットケーブルコネクタ

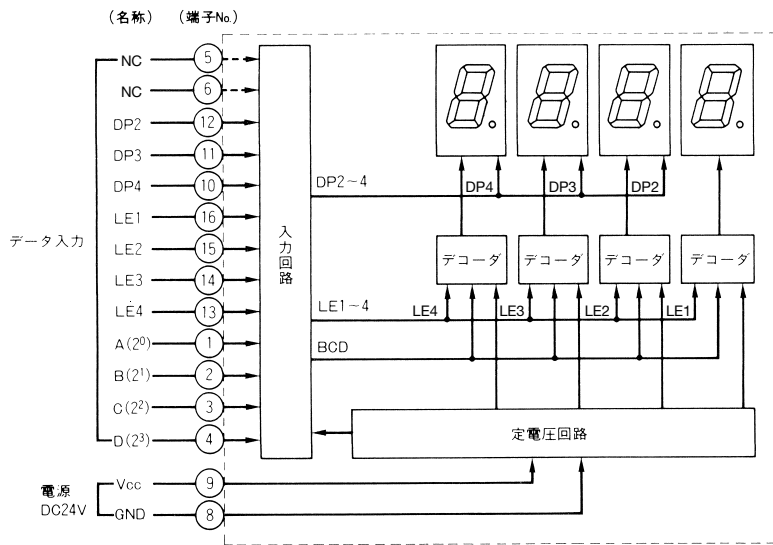
SD24-JE1C□：なし (はんだづけなど)

□ 仕様

使用電圧	DC24V±10%
消費電力 (約)	1.8W
データ入力	L：0~2V H：12~30V
表示文字	7セグメントLED表示 (赤色、緑色) 0~9、小数点
文字高	8×4mm
入力	BCD入力、LATCH入力、Dp入力
入力論理	正論理、負論理
桁数	数字4桁
パネルへの取付け	単体取付け ねじ取付け たて一列密着取付け (最大取付個数4個) よこ一列密着取付け (最大取付個数20個)
使用周囲温度	-10~+55°C (ただし、氷結しないこと)
使用周囲湿度	35~85%RH (ただし、結露しないこと)
保存周囲温度	-25~+80°C (ただし、氷結しないこと)
保護構造	IP40 (IEC 60529)
質量 (約)	本体：60g、固定金具：120g (2個/組)

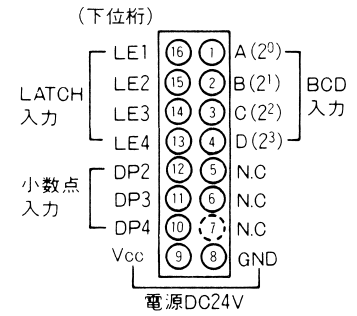
□ 端子接続図

● ブロック図

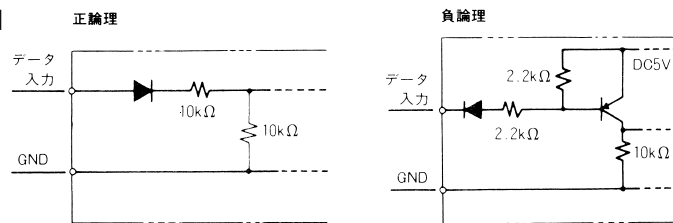


● 端子配列図

(BOTTOM VIEW)



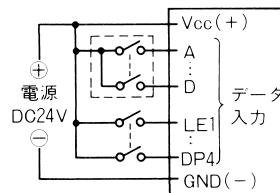
● 内部入力回路図



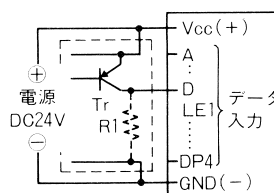
□ 外部配線例

● 正論理形の場合

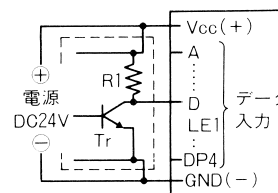
〔接点 (デジタルスイッチ) の場合〕



〔トランジスタの場合〕



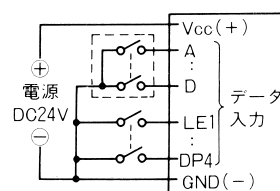
Tr : オンのとき出力 "H"



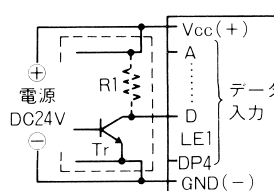
Tr : オフのとき出力 "H"

● 負論理形の場合

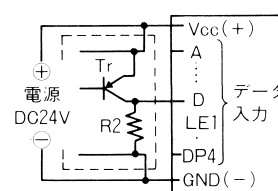
〔接点 (デジタルスイッチ) の場合〕



〔トランジスタの場合〕



Tr : オンのとき出力 "L"



Tr : オフのとき出力 "L"

注) 外部回路に抵抗 (プルアップ、プルダウン抵抗) を取り付ける場合、R1は2.2kΩ~10kΩ、R2は1.5kΩ~2.2kΩにしてください。

□ 機能表

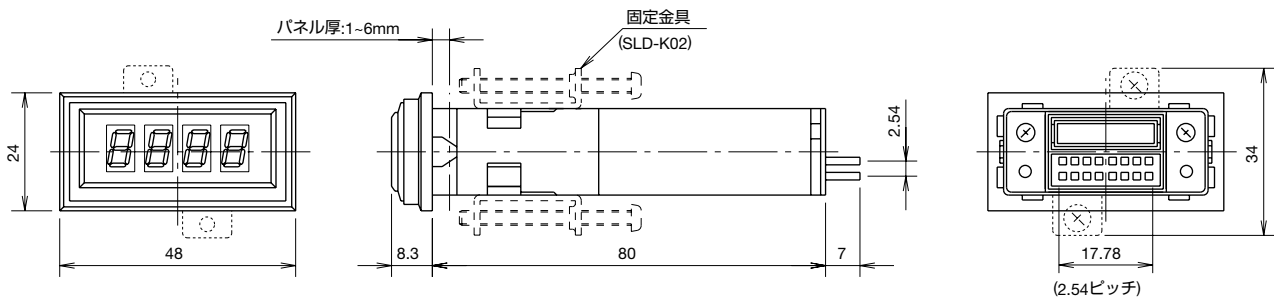
データ入力 [H、L：電圧レベル]											LED表示
正論理形					負論理形						
D	C	B	A	LATCH	D	C	B	A	LATCH		
L	L	L	L	L	H	H	H	H	H	0	
L	L	L	H	L	H	H	H	L	H	1	
L	L	H	L	L	H	H	L	H	H	2	
L	L	H	H	L	H	H	L	L	H	3	
L	H	L	L	L	H	L	H	H	H	4	
L	H	L	H	L	H	L	H	L	H	5	
L	H	H	L	L	H	L	L	H	H	6	
L	H	H	H	L	H	L	L	L	H	7	
H	L	L	L	L	L	H	H	H	H	8	
H	L	L	H	L	L	H	H	L	H	9	
x	x	x	x	H	x	x	x	x	L	保持	

上記以外の入力信号のデータを読み込んだ場合、表示はブランクとなります。
 注) ×……Hレベル、Lレベルにかかわらず、LATCH信号が入力された時のデータを保持し表示します。

端子入力（動作）の説明

- A・B・C・D入力（BCD入力）
 入力A・B・C・Dは1・2・4・8の各コードに対応した10進入力です。
- ATCH（ラッチ）入力：LE1~4
 この入力を正論理タイプは“H”、負論理タイプは“L”にするとその時のデータを記憶して保持します。（ただし、DP（小数点）入力は無関係です。）
- DP入力（小数点入力）：DP2~4
 この入力を正論理タイプは“H”、負論理タイプは“L”にすると小数点が点灯します。

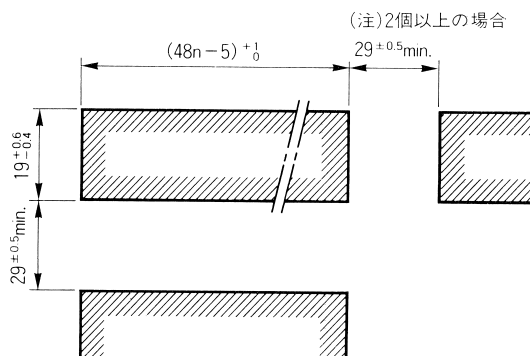
□ 外形寸法図



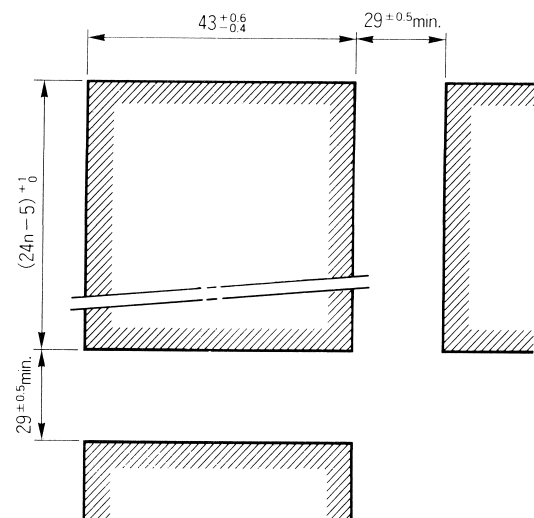
注) 固定金具 (SLD-K02) は2個/1組付属しています。(固定金具推奨締付トルク：0.39~0.49N・m)

• 取付穴加工図 (n: 取付個数)

単体、よこ一列密着取付 ($1 \leq n \leq 20$)



たて一列密着取付 ($n \leq 4$)



アクセサリ

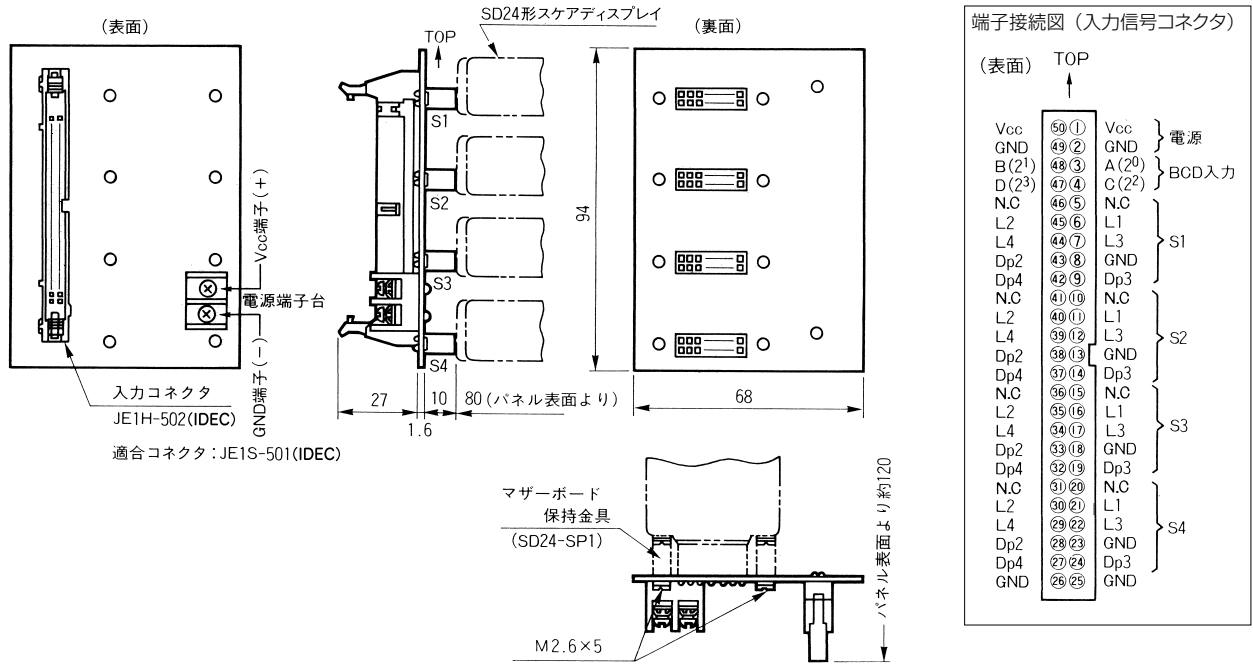
(単位:mm)

□ マザーボード

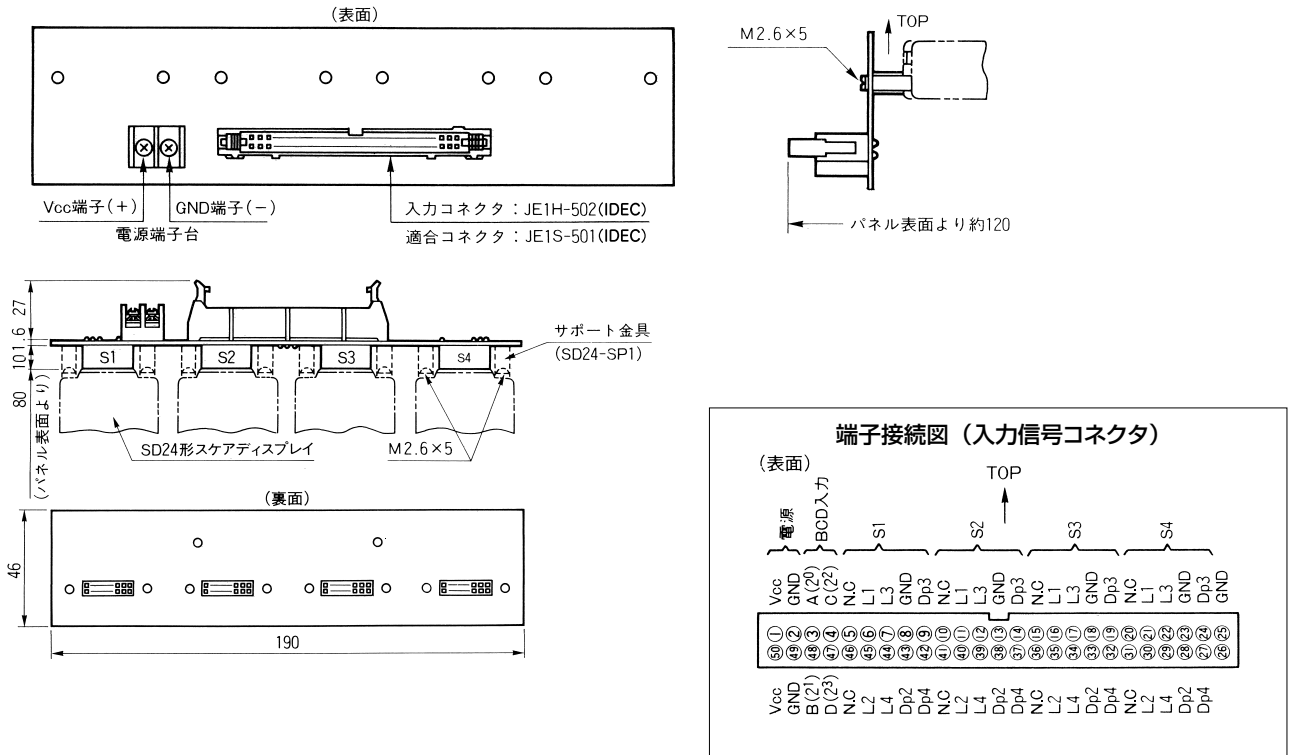
たて一列密着取付け用、よこ一列密着取付け用の2種類をご用意しています。
いずれも4個取付専用です。

- *1) 電源端子台および入力コネクタのVcc、GNDは、それぞれマザーボードのパターンでつながっています。
- *2) マザーボード保持金具 (SD24-SP1) は、各マザーボードに4組 (2個/1組) 付属しています。

● たて一列密着取付け用 (形番: SD24-MB1)



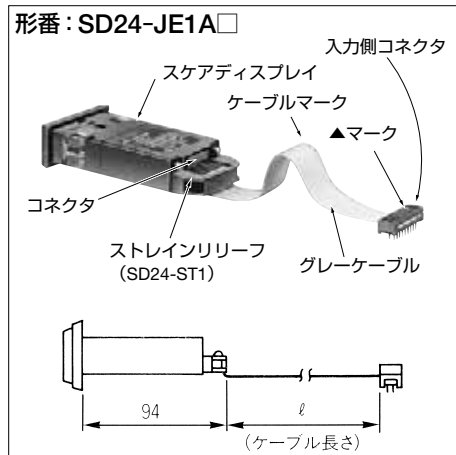
● よこ一列密着取付け用 (形番: SD24-MB2)



□ 専用接続コネクタ

スケアディスプレイに適合する3種類の専用ケーブルをご用意しています。スケアディスプレイ側コネクタには、引っ張りによるコネクタの抜けを防止するため、ストレインリリーフを取り付けています。

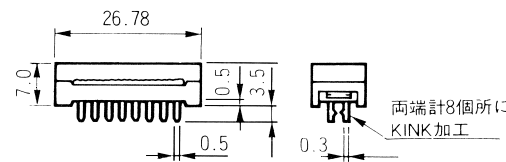
(直接基板に接続する場合)



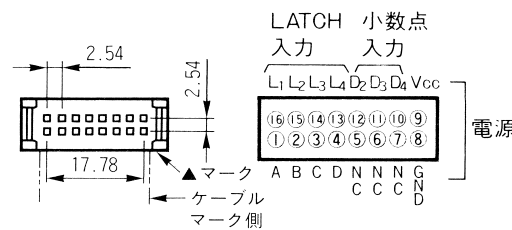
〔入力側コネクタ〕

プリント基板直接取付けが可能な専用フラットケーブルコネクタ。

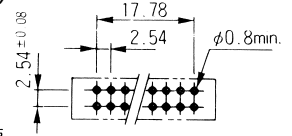
● 外形寸法図



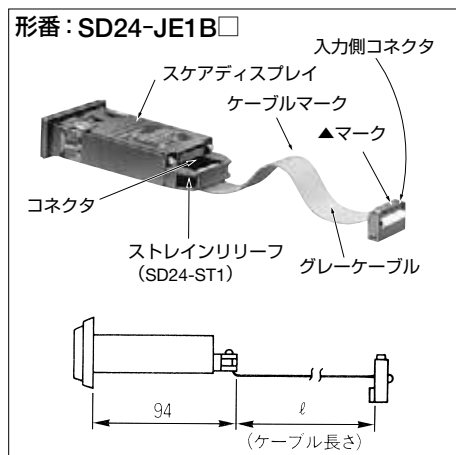
● 端子配列図 (BOTTOM VIEW)



● プリント基板加工図



(コネクタヘッドに接続する場合)

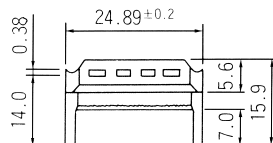


〔入力側コネクタ〕

MIL規格準拠の専用フラットケーブルコネクタ。

JE1S-161 (IDEC) ストレインリリーフ付 〈プラグ側適合コネクタ〉

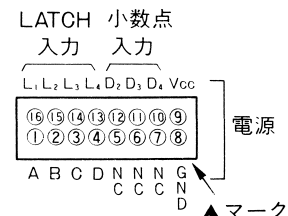
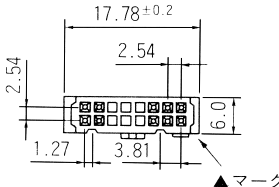
● 外形寸法図



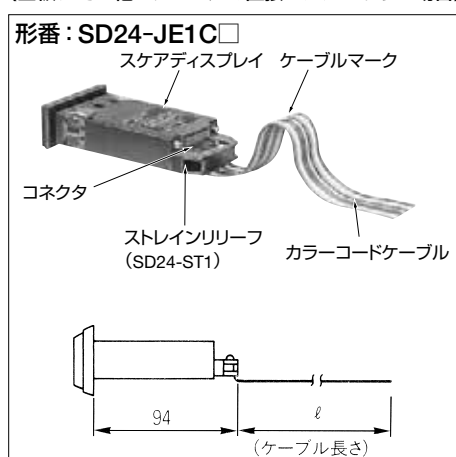
JE1H-161 (IDEC) ロングラッチ付ライトアングルタイプ

JE1H-162 (IDEC) ロングラッチ付ストレートタイプ

● 端子配列図 (BOTTOM VIEW)



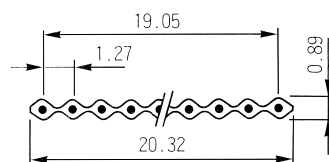
(基板、その他にケーブルを直接はんだづけする場合)



〔入力側コネクタ〕

なし (はんだづけなど)。

● フラットケーブル



(材質)

導体	AWG28 (7本/0.127mm) スズメッキ軟銅線
絶縁体	耐熱ビニル



*1) 形番の□には、ケーブル長さの指定記号が入ります。(指定記号/0.5:500mm、1:1000mm、2:2000mm、3:3000mm、4:4000mm、5:5000mm)

*2) スケアディスプレイ側コネクタには、ストレインリリーフがつきますのでケーブル長さℓより実長は約10mm短くなります。

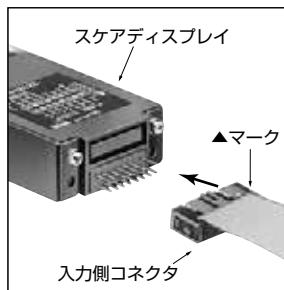
使用上のご注意

□ ストレインリリーの取付け方法

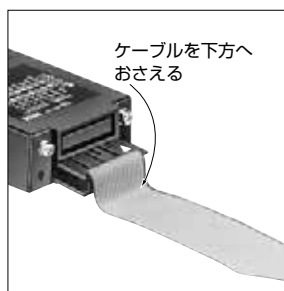
ストレインリリーは、引っ張りによるコネクタの脱落を防止し、なおかつケーブル保護のために必要です。

下記手順に従って正しく取り付けてください。

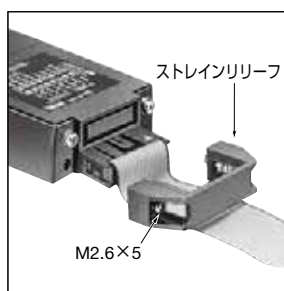
- スケアディスプレイのTOPとコネクタの▼マークを共に上にして、真っすぐに差し込んでください。



- 挿入後は、ケーブルを写真のように下方へおさえてストレインリリーが取り付け易いようにしてください。



- ケーブルをおさえるようにしてストレインリリーを取り付けます。スケアディスプレイの取付穴にストレインリリーの穴を合わせ、付属のねじ (M2.6×5) で締め付けてください。



□ 照光部の取扱い

右端記名タイプの機種は、フィルタに単位や記号などを彫刻して使用することができます。この場合、照光部の取外しが必要となります。下記手順に従って正しく行ってください。

• 照光窓の取外し方法

照光窓の取外しは、小形θドライバの先端をフィルタ枠の上下2か所の溝のいずれかに挿入して軽くこじると外れます。



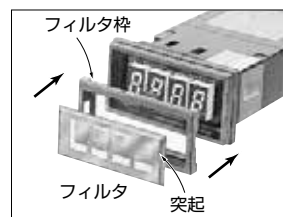
• フィルタの取外し方法

フィルタには、フィルタ止めの突起 (左右2個) があるためフィルタ枠からフィルタを外すときは、右写真のように両手で矢印の方向に押し開きますと外れます。



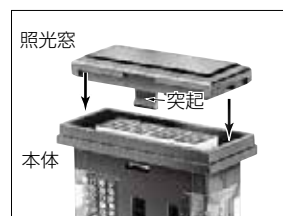
• フィルタの取付け方法

フィルタは、フィルタ枠の内側にある溝に片方のフィルタ止め突起を挿入し、他方のフィルタ面を軽くおさえると、フィルタ枠に固定されます。



• 照光窓の取付け方法

フィルタ枠の突起部を本体の溝に入れ軽くおさえますと取り付けます。



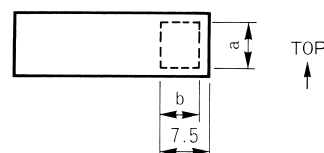
□ フィルタの彫刻について

右端記名タイプのフィルタの彫刻は、フィルタ表面に下図のように指定された範囲内で正しく行ってください。

彫刻範囲 : a=10mm max.

b=6.5mm max.

彫刻深さ : 約1mm



• フィルタの種類

標準タイプ



右端記名タイプ



使用上のご注意

□ パネルへの取付け方法

● 単体・よこ一列・たて一列密着取付けの場合

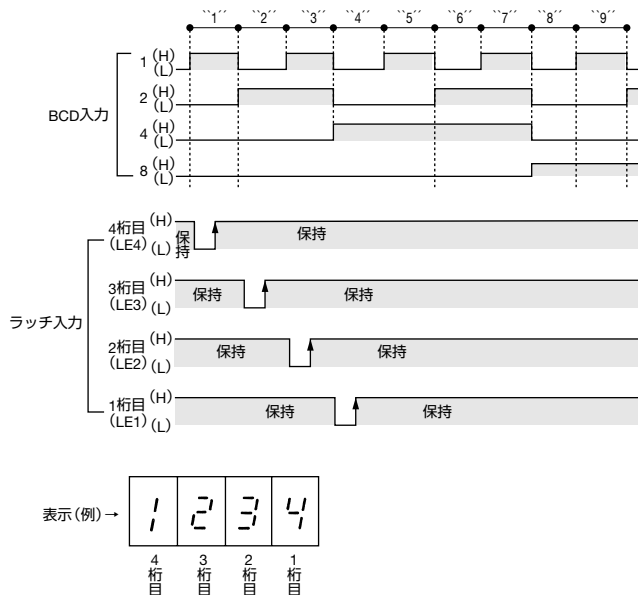
取付方式	単体取付け	よこ一列密着取付け	たて一列密着取付け
外観			
取付方法	固定金具（付属）を2個装着し、ねじ締めする。	固定金具（付属）を各ユニットに2個装着し、ねじ締めする。 最大取付個数：20個	固定金具（付属）を各ユニットを連結する形で装着するとともに、両端ユニットに各1個装着し、ねじ締めする。 最大取付個数：4個

注) 固定金具のねじ推奨締め付トルク (0.39~0.49N・m)

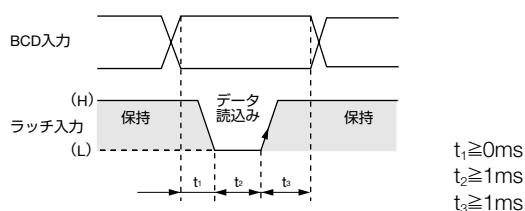
SD24形スケアディスプレイの集合密着取付けは、温度上昇の問題からできません。

□ ラッチの使い方

● ラッチ動作



● ラッチ入力のタイミングチャート



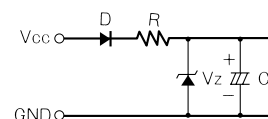
*1) 上図はいずれも正論理タイプの場合です。負論理タイプの場合は (H) と (L) が逆になります。

*2) 各パルスの立上り、立下り時間はできるだけ短く (0.1ms以下) してください。

*3) t_2 の間にデータが変化した場合、表示は変化します。

□ 使用上のご注意

- フィルタなど表面の汚れをふき取る場合はやわらかい布を使い、シンナー、酸などの使用はさけてください。
- パネルへ取り付けてご使用の時には、裏面のコネクタ端子の最端部より40mm以下の場所に金属物体や電力線などを近づけないでください。
- サージ電圧の発生する場所で使用する可能性がある場合は電源ラインにサージ吸収素子をご使用ください。
- 各入力線は高圧線、動力線との平行配線を避け、シールド線や金属管を使用してできるだけ短かく配線してください。
- 多量の静電気が発生する環境 (成形材料・粉・流体材料のパイプ搬送の場合など) でご使用の場合は、できるだけ静電気発生源より離してください。
- 振動、衝撃の大きい所、あるいは常にそれらが加わる所での使用はひかえてください。
- 腐食性ガスが発生する場所、水や油のかかる所、ホコリの多い所、直射日光のあたる所、および有機溶剤の使用する場所での使用はさけてください。
- フィルタ材質はアクリル樹脂製です。
- 電源投入時にLATCH信号を入力しますと、読み込みデータが不定となり、正しいデータが保持されないことがあります。電源投入後0.5秒間はLATCH信号を入力しないでください。
- SD24形の電源回路は、電源投入時、突入電流が約1A (10ms以下) 流れますので外部電源の容量に余裕を持たせてください。
- 電源の入力回路は下図のようになっていますのでご注意ください。



- 入力端子にプルアップ抵抗または、プルダウン抵抗を接続する場合、ユニット内の入力抵抗とのマッチングにご注意ください。

ご注文・ご使用に際してのご承諾事項

平素は弊社販売の製品をご愛顧いただき誠にありがとうございます。
弊社発行のカタログ・仕様書等（以下「カタログ類」と総称します）に記載された製品をご注文いただく際、下記ご承諾事項に記載の条件等を適用いたします。これらの内容をご確認・ご承諾のうえご注文ください。

1. カタログ類の記載内容についての注意事項

- (1) 本カタログに記載の弊社製品の定格値、性能値、仕様値は、単独検査における各条件のもとで得られた値であり、複合条件のもとで得られる値を保証するものではありません。
また、使用環境、使用条件によって耐久性が異なります。
- (2) カタログ類に記載の参考データ、参考値はご参考用ですので、その範囲で常に正常に動作することを保証するものではありません。
- (3) カタログ類に記載の弊社製品の仕様・外観および付属品は、改善またはその他の事由により、予告なしに変更や販売の中止をすることがあります。
- (4) カタログ類の記載内容は予告なしに変更することがあります。

2. 用途についての注意事項

- (1) 弊社製品を他の製品と組み合わせで使用される場合、適合すべき法規・規制または規格をご確認ください。
また、お客様が使用されるシステム、機械、装置等への弊社製品の適合性は、実使用条件にてお客様ご自身でご確認ください。弊社は、弊社製品との適合性について責任は一切負いません。
- (2) カタログ類に記載の利用事例、アプリケーション事例はご参考用ですので、ご採用に際しては機器・装置等の性能や安全性をご確認のうえ、ご使用ください。また、これらの事例について、弊社製品を使用する権利をお客様に許諾するものではなく、知的財産権を保有することや第三者の知的財産権を侵害しないことを弊社が保証するものではありません。
- (3) 弊社製品をご使用の際には、次に掲げる事項に十分注意して実施してください。
 - ① 定格および性能に対し余裕のある弊社製品の利用
 - ② 弊社製品が故障しても他に危険や損害を生じさせない冗長設計、誤動作防止設計などの安全設計
 - ③ お客様のシステム、機械、装置等に使用される弊社製品が、仕様どおりの性能、機能を発揮できるように、配電、設置されていること
- (4) 性能が劣化した状態で弊社製品を引き続き使用されますと、絶縁劣化等により異常発熱、発煙、発火等のおそれがあります。弊社製品、およびそれを使用したシステム、機械、装置等の定期的な保守を行ってください。
- (5) 弊社製品は、一般工業製品向けの汎用品として開発、製造された製品です。次に掲げる用途での使用は意図しておらず、お客様がこれらの用途で弊社製品を使用した場合、お客様と弊社との間で別途の合意がない限り、弊社は弊社製品について一切保証いたしません。
 - ① 原子力制御設備、輸送設備（鉄道・航空・船舶・車両・乗用機器など）、宇宙設備、昇降設備、医療機器、安全装置、その他生命・身体に危険を及ぼす可能性のある設備・機器など高度な安全性が要求される用途での使用
 - ② ガス・水道・電気等の供給システム、24時間連続運転システム、決済システムなど高度な信頼性が要求される用途での使用
 - ③ 屋外での設備、化学的汚染または電磁的な影響を受ける可能性のある環境での用途など、カタログ類に記載された仕様や条件・環境の範囲を逸脱して取り扱われる、または使用される可能性のある用途での使用

なお、お客様が上記の用途での使用を望まれる場合には、必ず弊社の営業窓口までご相談をお願いいたします。

3. 検査

ご購入いただきました弊社製品につきましては、遅滞なく検査を行っていただくとともに、検査前または検査中の取り扱いにつきましては、管理保全に十分にご留意ください。

4. 保証内容

- (1) 保証期間
弊社製品の保証期間は、ご購入後またはご指定の場所に納入後1年間といたします。ただし、カタログ類に別途の記載がある場合やお客様と弊社との間で別途の合意がある場合は、この限りではありません。
- (2) 保証範囲
上記保証期間中に弊社側の責により弊社製品に故障が生じた場合は、その製品の交換または修理を、その製品のご購入場所・納入場所、または弊社サービス拠点において無償で実施いたします。ただし、故障の原因が次に該当する場合は、この保証の対象範囲から除外いたします。

- ① カタログ類に記載されている条件・環境の範囲を逸脱した取り扱いまたは使用による場合
- ② 弊社製品以外の原因の場合
- ③ 弊社以外による改造または修理による場合
- ④ 弊社以外の者によるソフトウェアプログラムによる場合
- ⑤ 弊社製品本来の使い方以外の使用による場合
- ⑥ 取扱説明書、カタログ類の記載に従って、保守部品の交換、アクセサリ類の取り付けなどが正しくされていなかったことによる場合
- ⑦ 弊社からの出荷当時の科学・技術の水準では予見できなかった場合
- ⑧ その他弊社側の責ではない原因による場合（天災、災害など不可抗力による場合を含む）

なお、ここでの保証は、弊社製品単体の保証を意味するもので、弊社製品の故障により誘発される損害は保証の対象から除かれるものとします。

5. 責任の制限

本ご承諾事項に記載の保証が弊社製品に関する保証のすべてであり、また、弊社は、弊社製品に起因して生じた特別損害、間接損害、付随的損害、または消極損害に関して、一切の責任を負いません。

6. サービス範囲

弊社製品の価格には、技術者派遣等のサービス費用は含んでおりませんので、次の場合は別途費用が必要となります。

- (1) 取付調整指導および試運転立ち合い（アプリケーション用ソフトの作成、動作試験等を含む）
- (2) 保守点検、調整および修理
- (3) 技術指導および技術教育
- (4) お客様のご指定による製品試験または検査

7. 輸出管理

弊社製品または技術資料を輸出または非居住者に提供する場合、安全保障貿易管理に関する日本および関係各国の法令・規制に従ってください。

以上の内容は、日本国内での取引および使用を前提とするものです。日本以外での取引及びご使用に関しては弊社の営業窓口までご相談をお願いいたします。また、海外のみで販売している弊社製品に関する保証は日本国内では一切行いません。

IDEC株式会社

〒532-0004 大阪市淀川区西宮原2-6-64

 www.idec.com/japan

 **0120-992-336** 携帯電話・PHSの場合 050-8882-5843

- 記載されている社名及び商品名は、各社の商標または登録商標です。
- 仕様、その他記載内容は予告なしに変更する場合があります。



東京営業所 〒108-6014 東京都港区港南2-15-1(品川インターシティA棟14F)
名古屋営業所 〒464-0850 名古屋市中区今池4-1-29(ニッセイ今池ビル)
大阪営業所 〒532-0004 大阪市淀川区西宮原2-6-64
広島営業所 〒730-0051 広島市中区大手町4-6-16(山陽ビル)
福岡営業所 〒812-0013 福岡市博多区博多駅前3-1-1(ノリツビル福岡)