

安全激光扫描器

SE2L 型



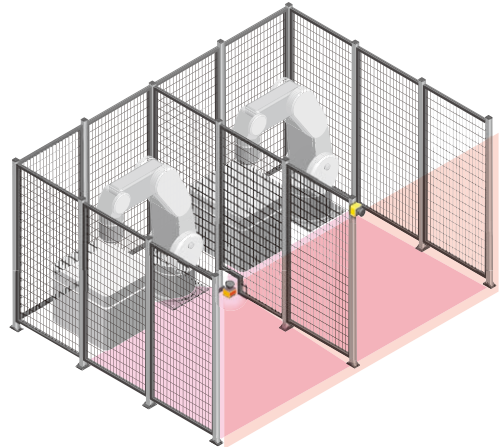
防护距离 5m
可监视最大 4 倍的检测区域



• 产品认证详细，请联系 IDEC。

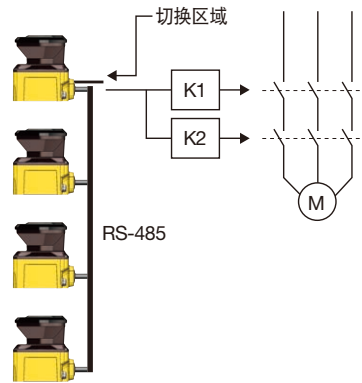
一台传感器兼顾检测滞留存在和侵入

双重保护功能的成本也可减半。



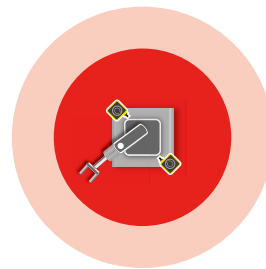
主机从机功能使检测区域扩大 4 倍

通过 RS-485 最大可连接 4 台，从而实现 4 倍的检测区域。



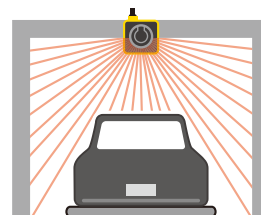
最适用于工业机器人

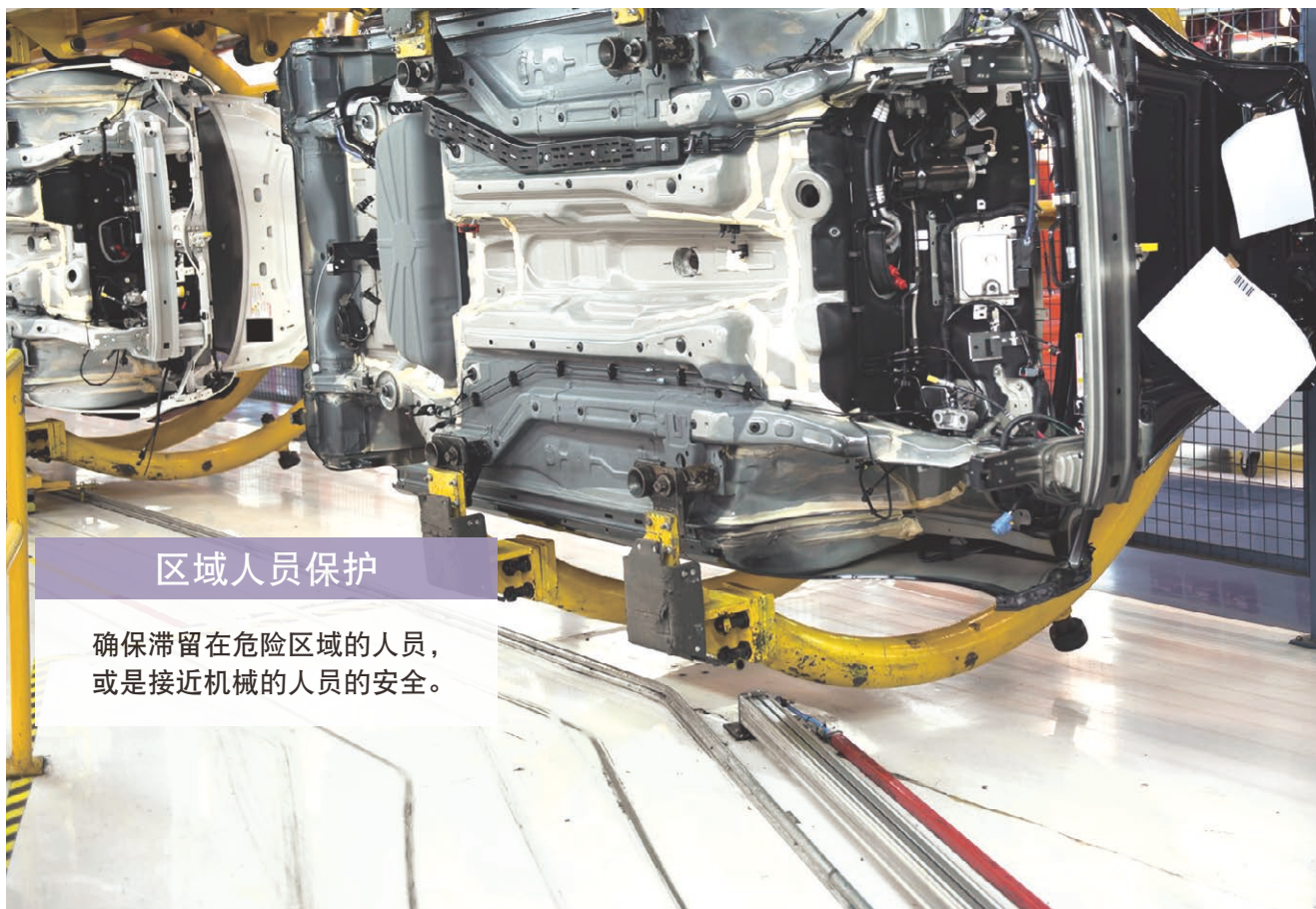
通过双重保护功能，实现了低速运行区域。



大型工件也可通过

重启功能和暂时无效功能。

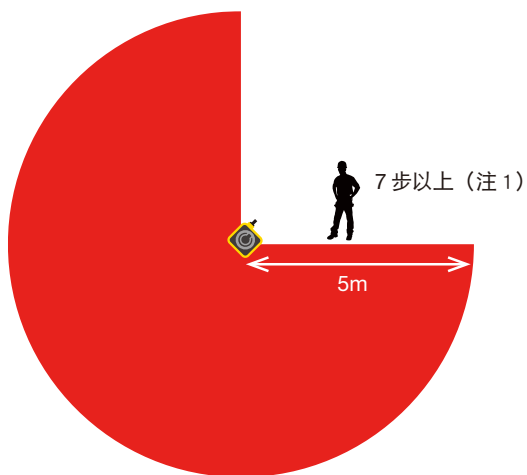




区域人员保护

确保滞留在危险区域的人员，或是接近机械的人员的安全。

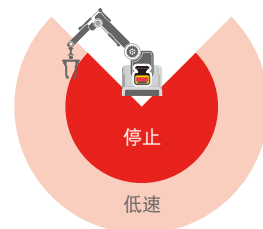
5m 检测长、270° 检测角度



1 台即可保护 270°，5m 长的区域范围的安全，因此可应用于使用工业机器人的大型设备以及长距离连续传输的输送线等广泛场所。

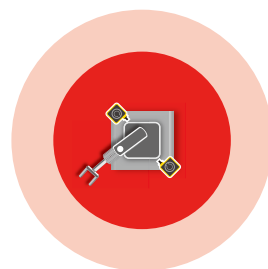
注 1：按身高 170cm 的人的平均步宽 70cm 计算。

兼备生产性和安全性



SE2L 型为可检测接近的安全传感器。只需在所设定的 2 个保护区域的外侧区域内检测出接近时，设备开始减速，即可缩小停止区域。^(注 2)
注 2：也可使用传统的保护区域 ×1 + 警戒区域 ×2。

行业首款，内置主机从机功能



可通过 RS-485 通信进行主机从机控制。因统合了输入输出，因此可将最大 4 台按 1 台的设置方法进行设置。

- APEM
- 开关·指示灯
- 电气控制箱
- 紧急停止开关
- 使能开关
- 安全设备**
- 防爆设备
- 端子台
- 继电器·插座
- 电路保护器
- 开关电源
- LED 照明
- 可编程控制器
- 可编程显示器
- 传感器
- 自动识别

- 安全开关
- 激光扫描器**
- 安全光幕
- 安全模块

SE2L

APEM

开关·指示灯

电气控制箱

紧急停止开关

使能开关

安全设备

防爆设备

端子台

继电器·插座

电路保护器

开关电源

LED 照明

可编程控制器

可编程显示器

传感器

自动识别

安全开关

激光扫描器

安全光幕

安全模块

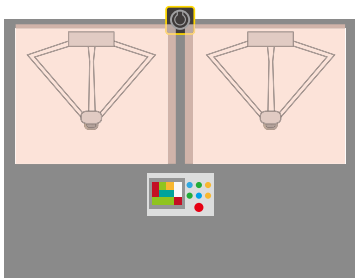
SE2L



入侵保护

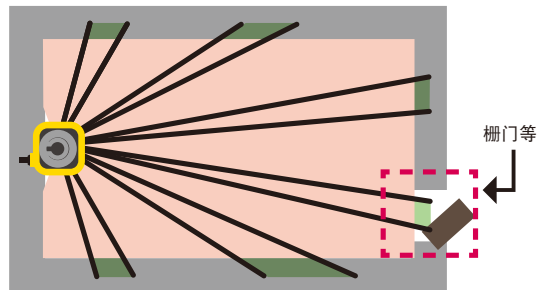
仅让工件通过，
可检测人员的入侵。

双重保护功能



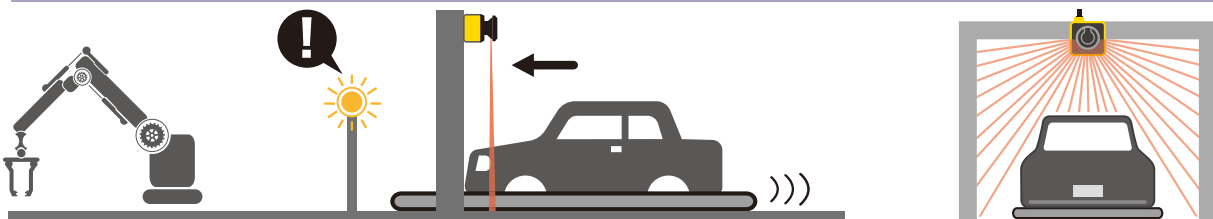
可分别监视 2 个危险区域的入侵，使机械停止。不仅无需反射型传感器等繁琐的光轴校准，而且可将 1 台安全光幕兼顾 2 台的作用。

即使出现意外移位也能维持安全



因可实施参考监控功能，所以可检测移位以及栅门的开闭等状态变化，确保安全。

可作为工件搬入口的安全对策。且，可简单从，因暂时无效化的停止恢复运行



因内置暂时无效化功能，可使保护区域的一部分安全保护无效化，从而对应搬入工件，兼顾生产性和安全性。

而且，因内置重启功能，所以在暂时无效化时因错误检测而停止的场合，也可简单的移动工件。

防止碰撞

可预防因碰撞而引起的人灾，以及因紧急停止而造成积载物的倒塌。



APEM

开关·指示灯

电气控制箱

紧急停止开关

使能开关

安全设备

防爆设备

端子台

继电器·插座

电路保护器

开关电源

LED 照明

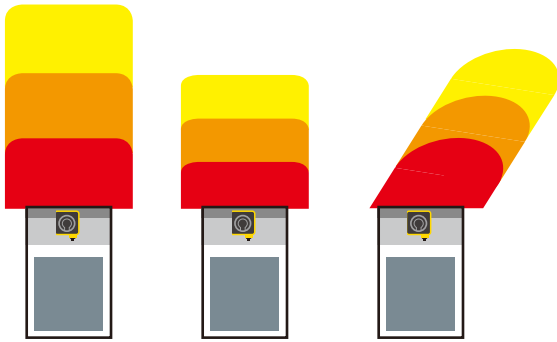
可编程控制器

可编程显示器

传感器

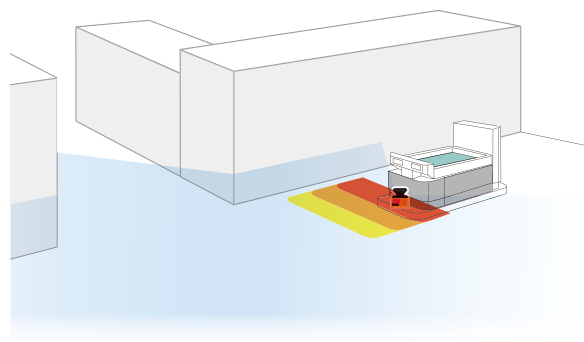
自动识别

可确保最大 32 种区域组的安全



如自动导引车 (AGV) 等，可根据周围环境，设定·切换最大 32 种保护区域组，在多彩的环境实现最理想的保护。

可活用距离测定数据



执行安全保护的同时，将距离测定数据通过以太网端口输出，从而获得周围环境存在的障碍物信息。

安全开关

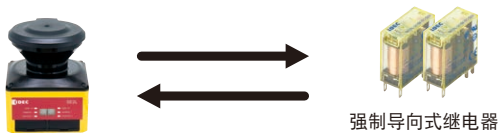
激光扫描器

安全光幕

安全模块

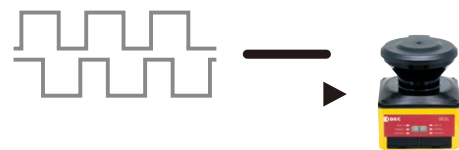
SE2L

监视外部输出设备



因对应外部设备监视 (EDM) 功能，可实施外部触点溶着等的故障诊断。

对应编码器输入

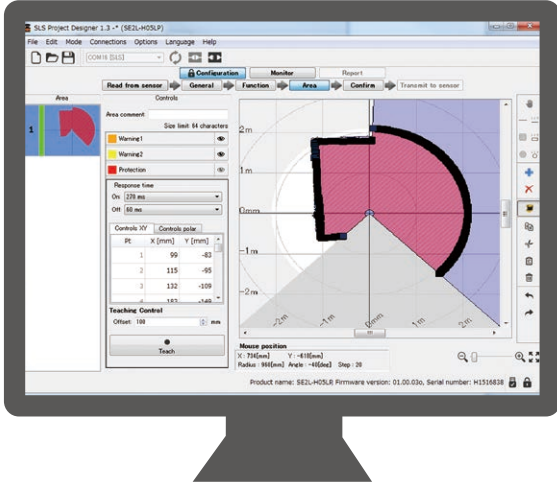


从增量式编码器发出的脉冲信号，无需通过控制器等，可直接输入，简单实现与速度连动的区域组切换。

实用性

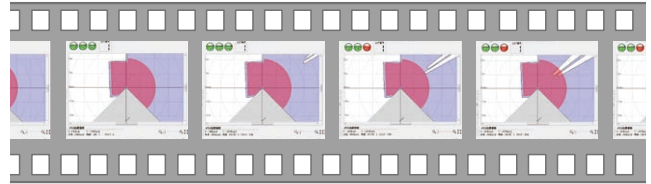
考虑用户界面的设置，
 配套支持维修保养，具备多彩功能的专用设定软件。

支持保护区域的设定



通过示教功能，参照墙壁以及柱等障碍物自动设定保护区域。即使背景繁杂，利用该功能，只需最低限的工时即可绘制保护区域图。

可在软件上通过视频确认检测状态



保护区域 无人状态 有人接近 保护区域 有人入侵保护区域

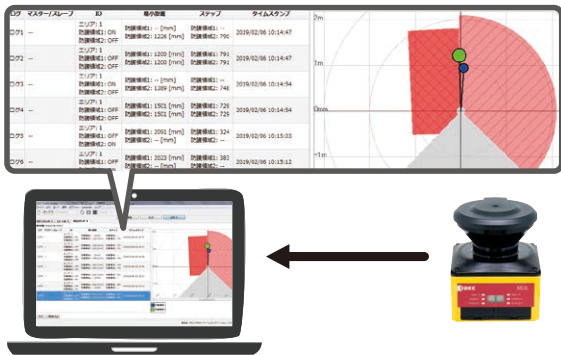
可通过电脑记录监控中的保护区域信息以及距离测定数据。并在专用软件上确认视频，则可再现检测状况。也可记录检测时前后数秒（任意）间的测定数据。

削减维修保养和安装设置调整的工时



在电脑上设置的保护区域信息以及各功能向 SE2L 型安全激光扫描器写入时，不仅可以使使用 USB 电缆，还可以使用 MicroSD 卡。

通过日志功能削减维护保养工时



除了可在主体显示以外，还可连接到电脑确认运行中发生的错误以及检测履历，更方便解决故障。另外，检测履历不仅可数值显示，还可通过绘图视觉性简单易懂显示。

即使在粉尘环境也能稳定检测



通过信号判断空气中的灰尘或粉尘，减低意外检测。不损害安全功能。另外，因光学窗的污垢而引起 OSSD 变为 OFF 之前，通过警报功能进行告知。

可在生产现场交换光学镜头



因客户可自行交换光学透镜，所以可削减设备停止时间以及运行成本。而且，可使用透镜罩防止碰撞等引起破损。

APEM

开关·指示灯

电气控制箱

紧急停止开关

使能开关

安全设备

防爆设备

端子台

继电器·插座

电路保护器

开关电源

LED 照明

可编程控制器

可编程显示器

传感器

自动识别

安全开关

激光扫描器

安全光幕

安全模块

SE2L

SE2L 型 安全激光扫描器

□型号 主体

品名·外观	电缆	订购型号	最小起订数量	备注
	3m	SE2L-H05LP	1 个	附属品：CD 版 SLS Project Designer (日文版、英文版) (包含用户使用手册、SLS_Optical Window Adjuster) 对应 OS：Windows XP 32bit (SP3 以上) Windows 7 32/64bit (SP1 以上) Windows 8 32/64bit Windows 8.1 32/64bit Windows 10 32/64bit
	0.3m	SE2L-H05LPC	1 个	

附件(另售)

品名·外观	电缆	订购型号	最小起订数量	备注
	2m	SE9Z-HS2-C002	1 条	保护等级 IP65 连接器型 (SE2L-H05LPC型) 专用。
	5m	SE9Z-HS2-C005	1 条	
	10m	SE9Z-HS2-C010	1 条	
	20m	SE9Z-HS2-C020	1 条	
Micro USB 电缆 	1m	SE9Z-HS2-XCM11	1 条	用于连接主体与电脑
以太网连接电缆 	3m	SE9Z-HS2-XCD13	1 条	保护等级 IP65 防水 LAN 电缆
延长电缆	10m	SE9Z-HS2-XCE010	1 条	与主体电缆同样的电缆
	20m	SE9Z-HS2-XCE020	1 条	
底面安装架 		SE9Z-HS2-BK01	1 个	可变更主体为垂直方向安装角度。 可上下方向合计 15° (各 7.5°) 的调整。 材质：铁 附属品：4 根铆钉 (M5×12)
背面安装架 		SE9Z-HS2-BK02	1 个	可变更主体垂直/水平方向的安装角度。 可上下方向合计 15° (各 7.5°) 的调整。 材质：铁 附属品：4 根铆钉 (M5×12)
底面简易安装型 安装架 		SE9Z-HS2-BK03	1 个	附属品：4 根铆钉 (M5×10)
侧面简易安装型 安装架 (高脚型) 		SE9Z-HS2-BK04L	1 个	附属品：4 根铆钉 (M5×10)
透镜罩 		SE9Z-HS2-CM01	1 个	与底面安装架或背面安装架组合保护光学透镜。 材质：铁 附属品：4 根铆钉 (M5×12)
交换用光学透镜 		SE9Z-HS2-WD01	1 个	材质：聚碳酸酯 附属品：4 根铆钉 (M3×8)

APEM
开关·指示灯
电气控制箱
紧急停止开关
使能开关

安全设备
防爆设备
端子台
继电器·插座
电路保护器
开关电源
LED 照明
可编程控制器
可编程显示器
传感器
自动识别

安全开关
激光扫描器
安全光幕
安全模块

SE2L

SE2L 型 安全激光扫描器

□性能规格

型号	SE2L-H05LP / SE2L-H05LPC	
检测特性	保护区域	最大 5.0m
	警戒区域(注 1)	最大 20m(非安全)
	追加安全距离(注 2)	+ 100mm
	检测性能	黑板(反射率 1.8%)~ 回归反射板
	检测角度	270°
	最小检测宽度	φ30mm(最长距离: 1.8m) φ40mm(最长距离: 2.5m) φ50mm(最长距离: 3.0m) φ70mm/φ150mm(最长距离: 5.0m)
	扫描周期	30ms(转速 2000rpm)
	扫描区域组	最大 32 种
光源	相应时间	ON → OFF: 60 ~ 510ms OFF → ON: 270 ~ 510ms
	元素	脉冲激光二极管
	波长	905nm
激光保护等级	激光等级 1(IEC 60825-1)	
类型	类型 3(IEC61496-1、IEC61496-3)	
安全完整性等级	SIL 2(Type B、HFT=1)(IEC61508)	
PFHd	7.8×10 ⁻⁸ (T1=20 year): 主机从机功能无效时 1.6×10 ⁻⁷ (T1=20 year): 主机从机功能有效时	
主机从机连接数量	最大 4 台	
筐体	外形尺寸	80mm(W) × 80mm(D) × 95mm(H)(电缆除外)
	重量(约)	电缆型: 0.8kg(含 3m 电缆)/ 连接器型: 0.5kg
	保护等级	IP65
	外壳材质	主体: 压铸铝 光学透镜: 聚碳酸酯
连接电缆	电缆型: 3m / 连接器型: 0.3m	
电源电压	24V DC ± 10%: 使用变换器电源时 24V DC - 30% / + 20%: 使用电池时	
功率消耗	无输出负载	6W
	最大输出负载	50W
输出	OSSD1 / 2(安全)	输出型(High side SW)
		输出电流(最大: 500mA)(注 3)
		泄露电流(最大: 1mA)
	OSSD3(安全) OSSD4(安全) WARNING1(非安全) WARNING2(非安全)	电缆线(AWG 26)
		允许负载(L/R=25ms C=1 μF)
		输出类型(High side SW)
RES_REQ1、RES_REQ2 MUT_OUT1、MUT_OUT2	输出电流(最大: 250mA)(注 3)	
	泄露电流(最大: 1mA)	
	电缆线(AWG 28)	
	允许负载(L/R=25ms C=1 μF)	
	输出类型(PNP 晶体管输出)	
	输出电流(最大: 200mA)	
	泄露电流(最大: 1mA)	
	电缆线(AWG 28)	
输入	区域组切换输入(5 输入 × 2 通道) EDM1 / EDM2 / MUTING1 / MUTING2 / MUTING3 / MUTING4 / OVERRIDE1 / OVERRIDE2 / RESET1 / RESET2 / ENC1_A / ENC1_B / ENC2_A / ENC2_B	输入电阻 4.7 kΩ 电缆线(AWG 28)
	连接 PC	USB2.0(USB micro-B 型连接器)
接口	连接主机从机控制	RS-485(电缆)
	输出距离测定数据	Ethernet 100BASE-TX(防水连接器)
耐环境性	使用环境温度	- 10 ~ + 50°C(无结冰)
	保存环境温度	- 25 ~ + 70°C(无结冰)
	使用环境湿度	95% RH(无结露)
	保存环境湿度	95% RH(无结露)
	使用环境照度(注 4)	1500 lx 以下
	耐振动	频率: 10 ~ 55 Hz、扫描: 1 个八度 / 分钟、振幅: 0.35mm ± 0.05mm
	抗冲击性	加速度: 98m/s ² (10G)、脉冲持续时间: 16ms
	室外	不可
海拔高度	2000m 以下	

注 1: 检测工件的反射率为 90% 以上时的距离。

注 2: 检测工件的背景为高反射率部材时, 还需要另追加 200mm 的追加距离。

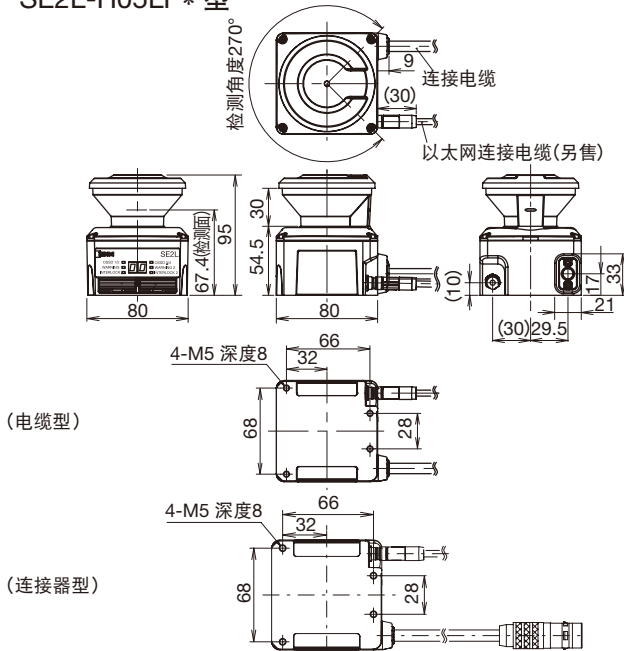
注 3: OSSD 输出、WARNING 输出的合计电流为 1.0A 以下。

注 4: 但, 安全激光扫描器的检测面与光源的角度需在 5° 以上。

外形尺寸图 (mm)

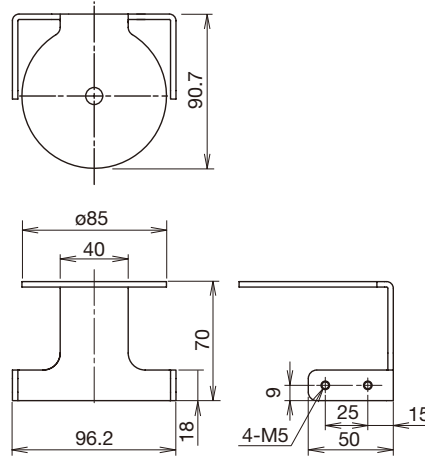
□主体

SE2L-H05LP* 型



□透镜罩

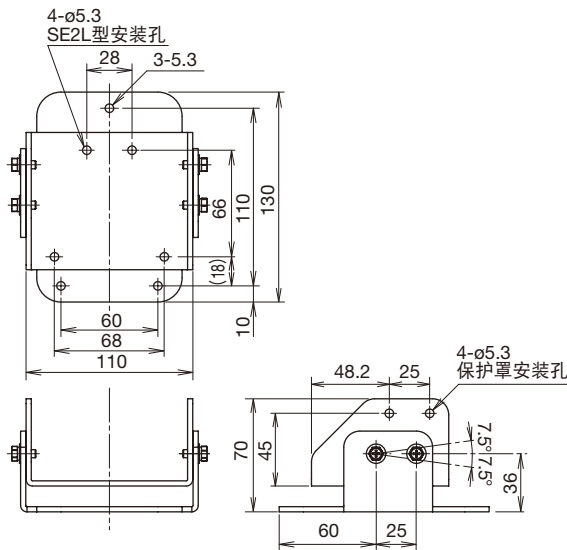
SE9Z-HS2-CM01 型



• 与底面安装架或背面安装架组合保护光学透镜。
但,底面简易安装型安装架和侧面简易安装型安装架(高脚型)不能安装。

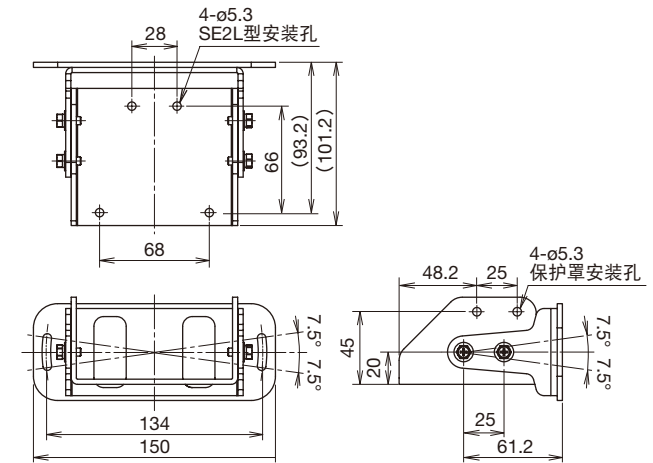
□底面安装架

SE9Z-HS2-BK01 型



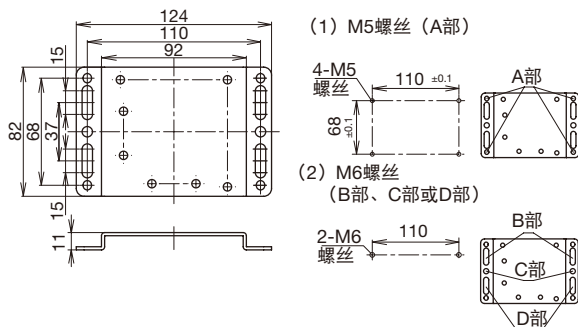
□背面安装架

SE9Z-HS2-BK02 型



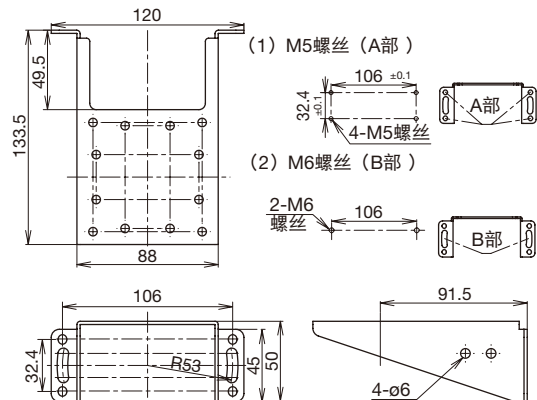
□底面简易安装型安装架

SE9Z-HS2-BK03 型 (注)



□侧面简易安装型安装架(高脚型)

SE9Z-HS2-BK04L 型 (注)



注: 安装孔请使用垫圈固定。安装于铝框时, 请使用2根 M6 螺丝固定。

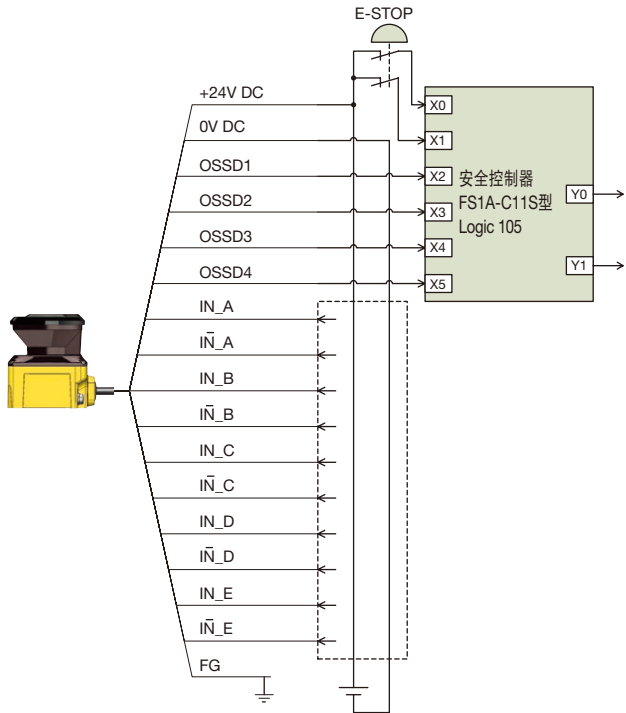
APEM
开关·指示灯
电气控制箱
紧急停止开关
使能开关
安全设备
防爆设备
端子台
继电器·插座
电路保护器
开关电源
LED 照明
可编程控制器
可编程显示器
传感器
自动识别
安全开关
激光扫描器
安全光幕
安全模块

SE2L

SE2L 型 安全激光扫描器

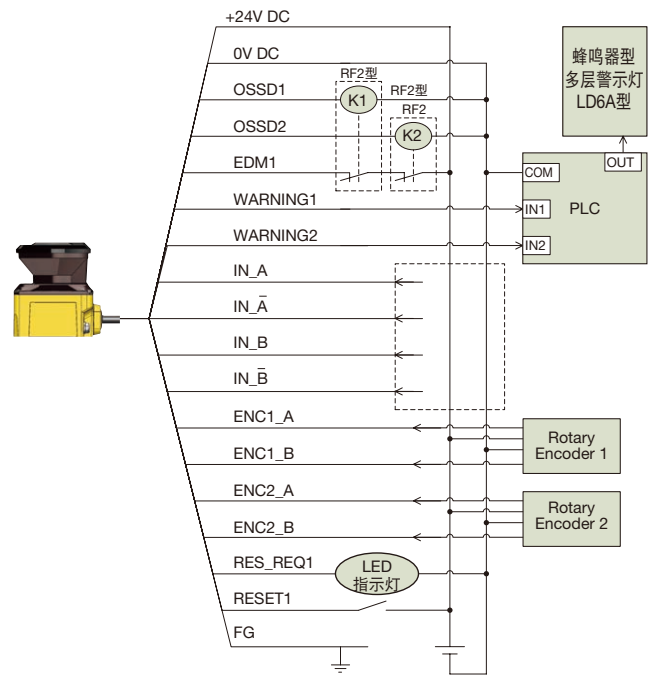
配线例

a) AGV 等最大使用 32 种扫描区域组时



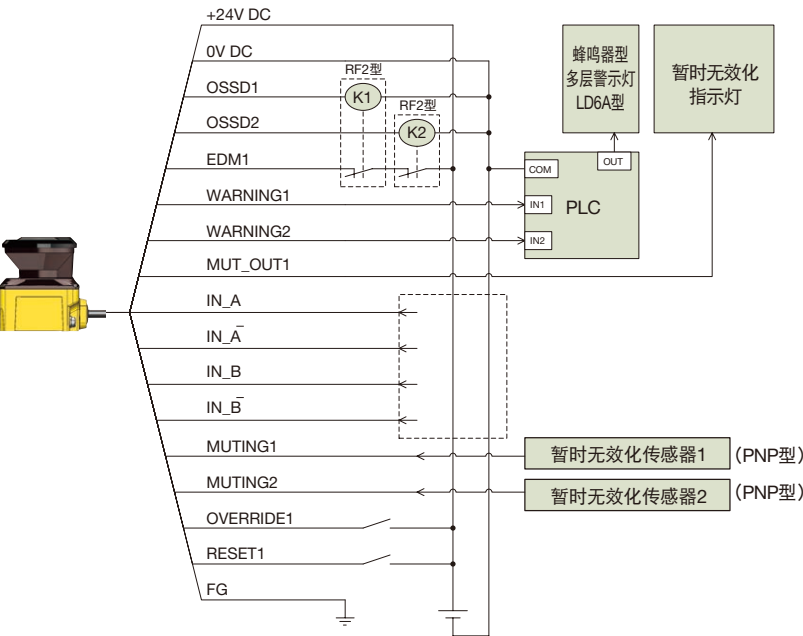
IDEC 产品范例
安全控制器：FS1A 型
紧急停止开关：X 系列

c) 使用编码器切换扫描区域组时



IDEC 产品范例
蜂鸣器型多层警示灯：LD6A 型
PLC：FC6A 型
LED 指示灯：AP22 型
强制导向式继电器：RF2 型

b) 使用暂时无效化、重启功能、EDM 时



IDEC 产品范例
蜂鸣器型多层警示灯：LD6A 型
PLC：FC6A 型
暂时无效化传感器：SA1E 型
暂时无效化指示灯：HW1P-5 型
强制导向式继电器：RF2 型

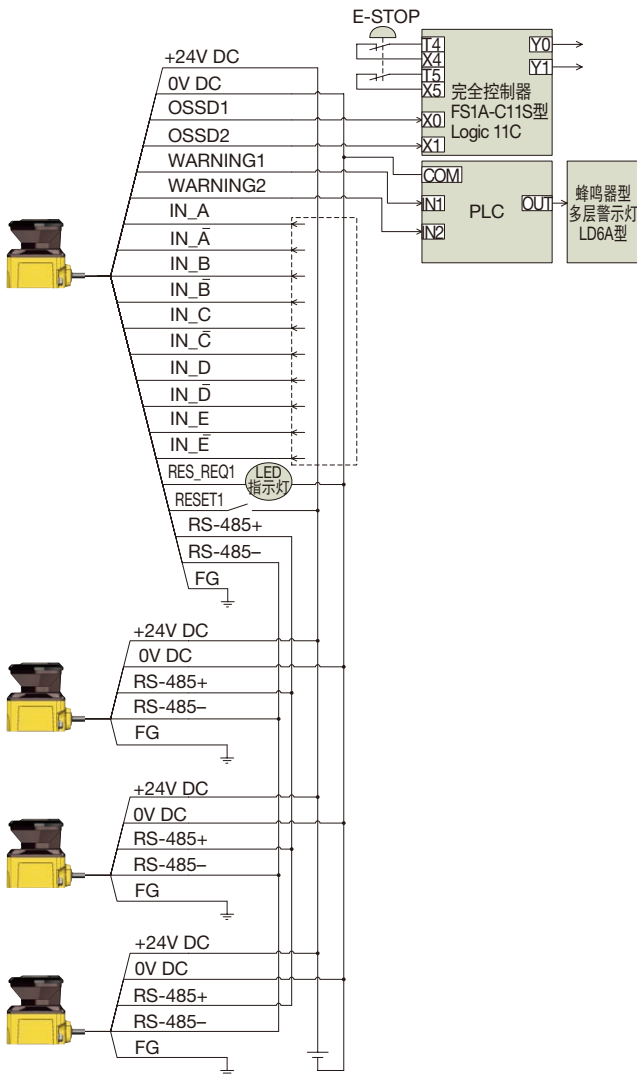
- APEM
- 开关·指示灯
- 电气控制箱
- 紧急停止开关
- 使能开关
- 安全设备
- 防爆设备
- 端子台
- 继电器·插座
- 电路保护器
- 开关电源
- LED 照明
- 可编程控制器
- 可编程显示器
- 传感器
- 自动识别

- 安全开关
- 激光扫描器
- 安全光幕
- 安全模块

SE2L

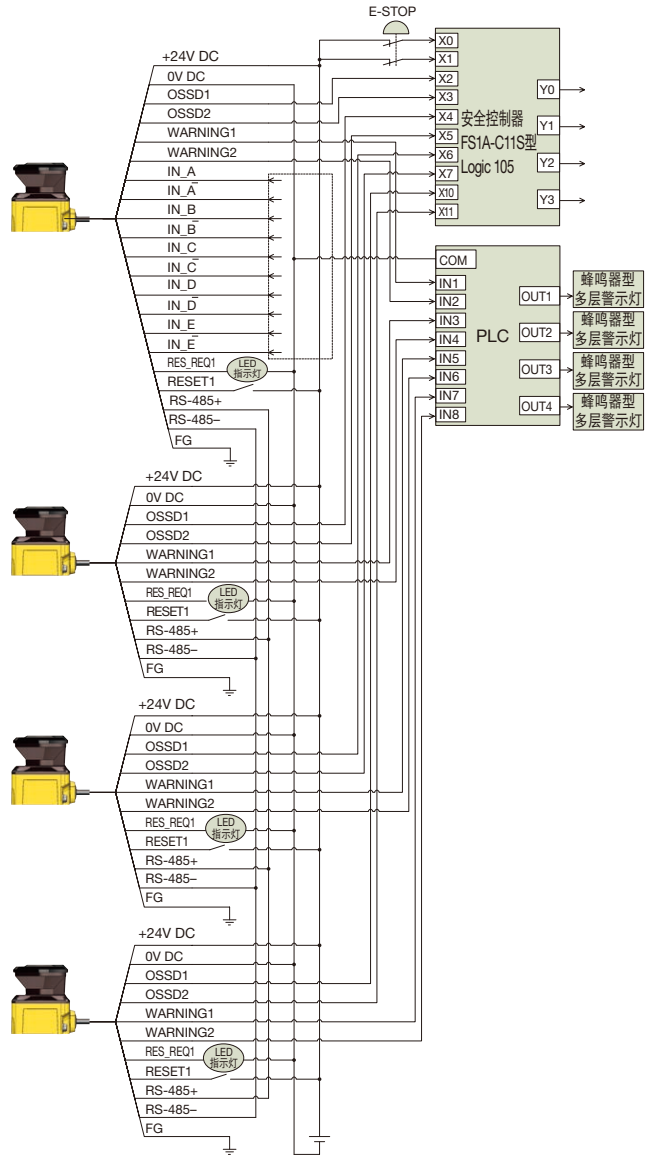
□配线例

d) 通过主机从机功能保护 AGV 或工业机器人等的环境时



IDEC 产品范例
蜂鸣器型多层警示灯：LD6A 型
PLC：FC6A 型
LED 指示灯：AP22 型
安全控制器：FS1A 型
紧急停止开关：X 系列

e) 通过主机从机功能保护复数个危险源，使一部分设备停止时



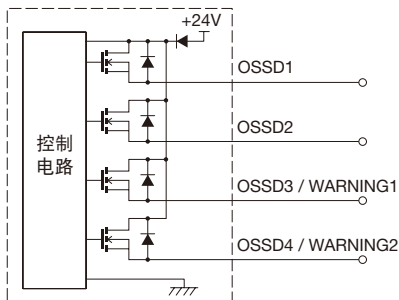
IDEC 产品范例
蜂鸣器型多层警示灯：LD6A 型
PLC：FC6A 型
LED 指示灯：AP22 型
安全控制器：FS1A 型
紧急停止开关：X 系列

- APEM
- 开关·指示灯
- 电气控制箱
- 紧急停止开关
- 使能开关
- 安全设备
- 防爆设备
- 端子台
- 继电器·插座
- 电路保护器
- 开关电源
- LED 照明
- 可编程控制器
- 可编程显示器
- 传感器
- 自动识别
- 安全开关
- 激光扫描器
- 安全光幕
- 安全模块

□输入输出电路

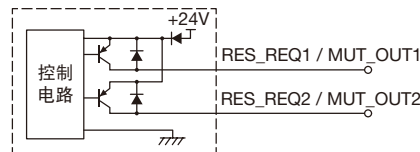
OSSD / WARNING 输出电路

OSSD / WARNING 输出为 N channel MOSFET 型



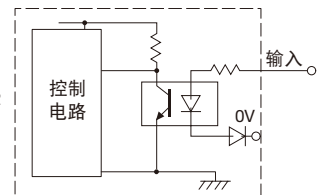
其他输出电路

RES_REQ1, RES_REQ2, MUT_OUT1, MUT_OUT2 用输出为 PNP 型。



输入电路

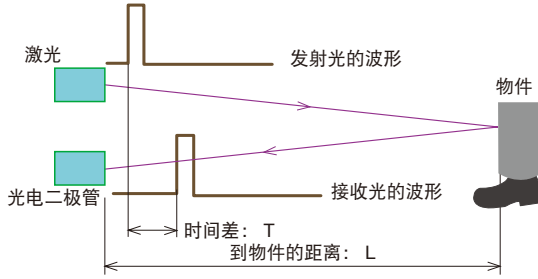
对应范围输入、EDM1、EDM2、RESET1、RESET2、MUTING1、MUTING2、MUTING3、MUTING4、OVERRIDE1、OVERRIDE2。



SE2L 型 安全激光扫描器

□动作原理

SE2L 型的距离利用激光飞行时间 (TOF) 原理测定。从装置发射出非常短的红外线脉冲激光。通过马达旋转反射镜，红外线脉冲激光以 270° 照射扫描区域，照射到在该范围内的物体后反射，以扩散反射光返回。



利用脉冲激光的光发射到接收的时间差，按以下公式计算距离。

$$L = \frac{1}{2} \times c \times T$$

L : 到达物体的距离
c : 光速
T : 时间差

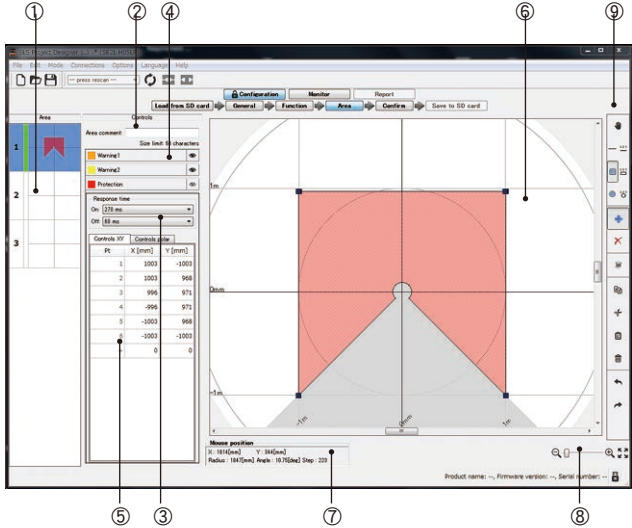
□设定区域

SE2L 型的扫描区域可设定为保护区域和警戒区域，也可仅设定保护区域，任一设定最大可设定 32 种区域组。区域设定可使用主体附带的 SLS Project Designer 专用软件设定保护区域或警戒区域。

不仅实现了通过绘图设定区域的实用性接口，还可参照背景自动进行区域设定。

最新版软件 (日文版、英文版) 请向 IDEC 索取。 (http://www.idec.com/cnzh/contact_us/DownloadRequest.html) 设定方法的详细请参照用户使用手册 (日文版、英文版)。

• 保护区域指风险评估结果必须的检测区域，通过计算安全距离求出。而警戒区域为发出警告的区域，可根据客户的用途设定。



- ① 区域预览
- ② 区域评论
- ③ 响应时间 (ON/OFF)
- ④ 区域选择按钮
- ⑤ 点座标
- ⑥ 区域表示画面
- ⑦ 鼠标位置信息
- ⑧ 画面扩大、缩小工具
- ⑨ 绘画工具栏

□切换区域

SE2L 型的扫描区域组最大可设定·保存 32 种。但，最大可设定区域组数量因扫描区域组的模式或暂时无效化等功能设定而异。

• 利用模式的设定最大可设定区域组数

模式	保护区域数	最大外部输入数	由外部输入的最大区域组数	由编码器输入的最大区域组数
标准	1	5	32	—
	2	5	32	—
使用 EDM 输入时	1	4	16	—
	2	4	16	—
使用 MUTONG/EDM 输入时	1	2	4	—
	2	1	2	—
使用编码器输入时 (注 1)	1	2	3	32 (注 2)

注 1 : 使用编码器输入时，双重保护区域、暂时无效化功能不能使用。

注 2 : 由外部输入可选择的类型有 8 种，1 种类型以上必须选择“使用编码器输入”。其余 7 个可自由选择“使用编码器输入”、“使用静性输入”或“不使用”。1 个类型内的编码器输入的最大区域组为 32。

• 选择扫描区域组与输入信号的关系

输入数为 5 时

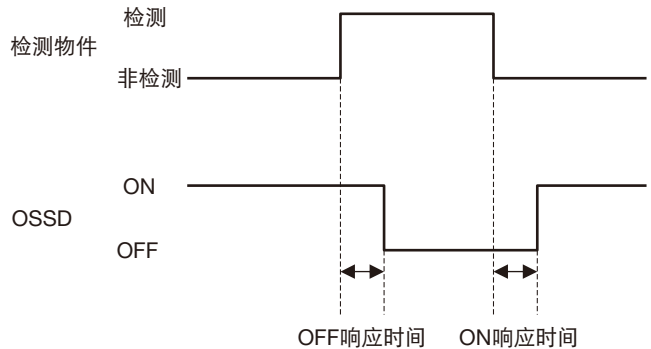
区域组	IN_A	IN_B	IN_C	IN_D	IN_E	IN_A	IN_B	IN_C	IN_D	IN_E
1	ON	ON	ON	ON	ON	OFF	OFF	OFF	OFF	OFF
2	OFF	ON	ON	ON	ON	ON	OFF	OFF	OFF	OFF
3	ON	OFF	ON	ON	ON	OFF	ON	OFF	OFF	OFF
4	OFF	OFF	ON	ON	ON	ON	ON	OFF	OFF	OFF
5	ON	ON	OFF	ON	ON	OFF	OFF	ON	OFF	OFF
6	OFF	ON	OFF	ON	ON	ON	OFF	ON	OFF	OFF
7	ON	OFF	OFF	ON	ON	OFF	ON	ON	OFF	OFF
8	OFF	OFF	OFF	ON	ON	ON	ON	ON	OFF	OFF
9	ON	ON	ON	OFF	ON	OFF	OFF	OFF	ON	OFF
10	OFF	ON	ON	OFF	ON	ON	OFF	OFF	ON	OFF

• 详细请参照用户使用手册。

□响应时间

使用 SLS Project Designer，可按各保护区域组设定 OSSD 信号的 OFF 响应时间 (默认值 60ms) 和 ON 响应时间 (默认值 270ms)。

WARNING!/2 的响应时间与 OSSD 响应时间相同。双重保护时，可分别设定同一保护区域组的保护区域 1、2 各自的响应时间。将响应时间设定为长时间可提高 SE2L 型的稳定性，但需要更长的安全距离 (参照用户使用手册的第 4 章)。使用者在设定响应时间之前，必须进行充分的风险评估。另，存在需切换保护区域组时，需考虑加算最大 30ms 的 1 扫描时间。



• SE2L 型的响应时间

	时间 (ms)							
	OFF (ON → OFF)	60	90	120	150	180	210	240
ON (OFF → ON)	—	—	—	—	—	—	—	270

• 为默认值。

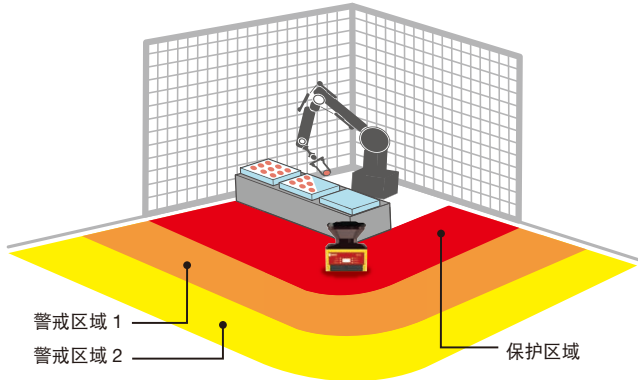
• 主机从机功能有效时，可设定的响应时间的最小值 OFF 为 120ms，ON 为 300ms。

□安全距离

区域保护用途时

用于区域保护用途时，为了保护危险区域，将 SE2L 型水平安装。下图为区域保护用途示例。保护区指，若有人员或其他物体入侵时，可以使机械安全的停止的检测区域，设定在危险区域的周边。

• 保护领域 1 示例 (固定型)



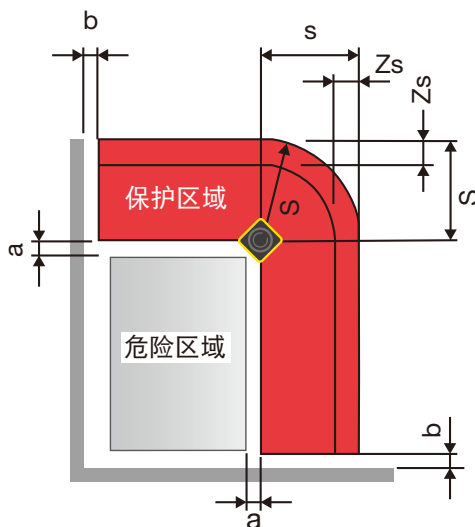
警戒区域 1/2 指，在机械停止前发出警报等的检测区域，设定在保护区的外围。

通过检测到保护区内有人员或其他物体存在，则 OSSD 信号由 ON 状态切换到 OFF 状态。

同样，若检测到警戒区域内有人员或其他物体存在，则 WARNING 信号由 ON 状态切换到 OFF 状态。

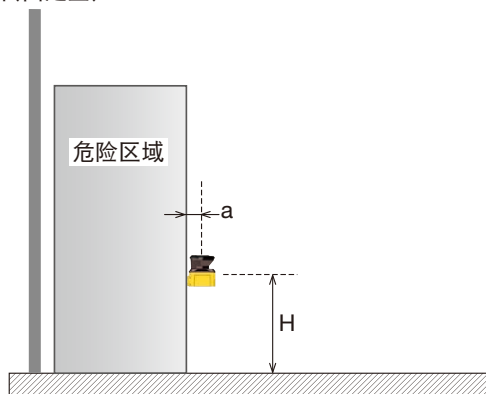
以下为该用途时的安全距离的计算方法。

• 上面俯视图 (固定型)



- 请按 a 小于最小检测宽进行设置。
为防止意外检测，请将 b 设置为 100mm 的间隔。

• 侧面图 (固定型)



安全距离的计算公式

$$S = (K \times (T_m + T_s)) + C + Z_s$$

S : 安全距离 (mm)

K : 人员的接近速度 1600 (mm/s)

T_m : 机械或者系统的最大停止时间 (s)

T_s : SE2L 型的响应时间 (s)

C : 1200-0.4×H ≥ 850

H : 地面到检测面的高度 (mm)

1000 ≥ H ≥ 15×(d-50)

d : 物件的最小检测宽 (mm)

Z_s : SE2L 型的追加安全距离 (mm)

- 入侵检测、移动体的存在检测的详细，请参照用户使用手册。

APEM

开关·指示灯

电气控制箱

紧急停止开关

使能开关

安全设备

防爆设备

端子台

继电器·插座

电路保护器

开关电源

LED 照明

可编程控制器

可编程显示器

传感器

自动识别

安全开关

激光扫描器

安全光幕

安全模块

SE2L

SE2L 型 安全激光扫描器

□ 安装设置

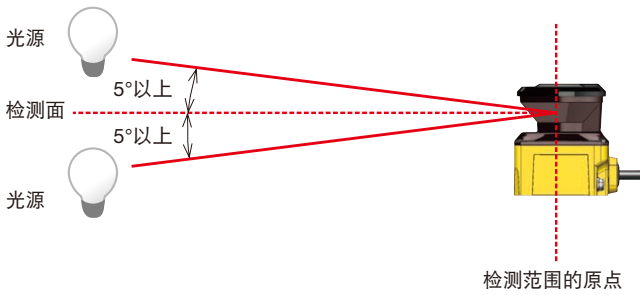
外乱光

SE2L 型为利用脉冲激光检测物件的传感器。若存在干涉光源则可能引起误检测。

设置 SE2L 型之前，请充分验证周围环境。

若在有以下光源的场所使用时，为了防止干涉，请按下图所示，光源的位置为距离检测面 ±5° 以上的位置，设置安装 SE2L 型。

- a) 白炽光
- b) 荧光灯
- c) 闪光灯
- d) 闪光航标灯
- e) 太阳光
- f) 红外光



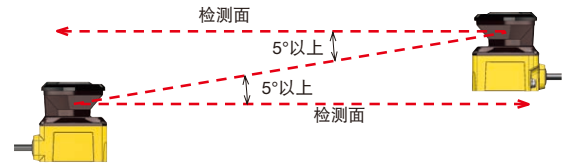
互扰

使用复数个同型号的安全传感器或距离传感器时，需注意其他传感器可能会误检测出脉冲激光。避免互扰的设置方法如下图所示。详细，请参照用户使用手册。

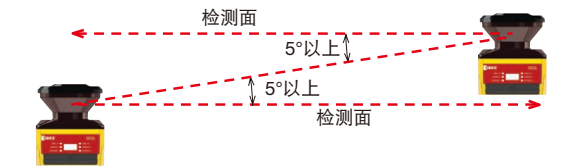
1) 变更设置高度

在设置位置上下移动 SE2L 型，将其分别设置在，其检测原点距离各自的检测面 5° 以上的位置。

① 面对面相对设置时



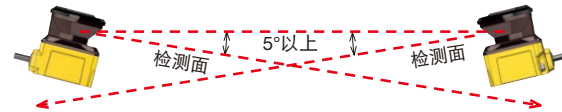
② 平行设置时



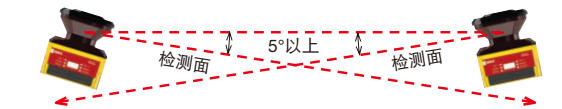
2) 变更设置角度

变动 SE2L 型的设置角度，将其分别设置在，各检测原点分别距离各自的检测面 5° 以上的位置。

① 面对面相对设置时



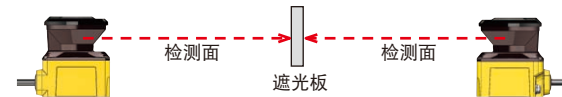
② 平行设置时



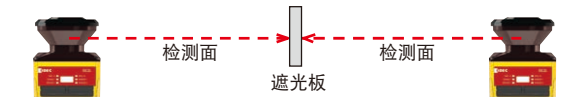
3) 由遮光板隔离

在可能发生互扰的 SE2L 型之间设置遮光板，使激光光束不能到达另一台。

① 面对面相对设置时



② 平行设置时



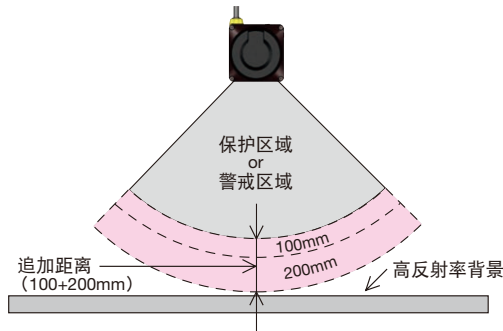
- APEM
- 开关·指示灯
- 电气控制箱
- 紧急停止开关
- 使能开关
- 安全设备
- 防爆设备
- 端子台
- 继电器·插座
- 电路保护器
- 开关电源
- LED 照明
- 可编程控制器
- 可编程显示器
- 传感器
- 自动识别

- 安全开关
- 激光扫描器
- 安全光幕
- 安全模块

- SE2L

□高反射率背景

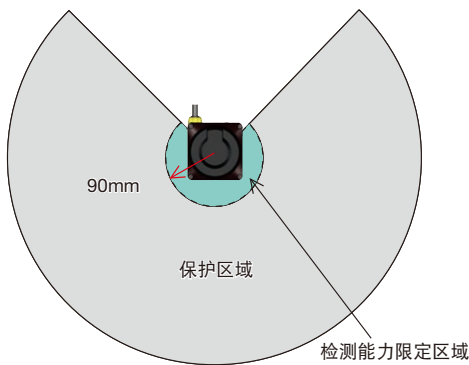
存在高反射率背景时，SE2L 型检测到测定对象物件的距离比实际对象物件的存在距离更远，因此会引发误检测。若无法避免高反射率背景存在的动作环境下设置保护区域以及警戒区域时，除需追加 100mm 的标准追加距离之外，必须再延长 200mm 的追加距离。



• 追加距离为高反射率背景环境下，使 SE2L 型正常运行的追加距离。

□检测能力限定区域

检测能力限定区域定义为光学透镜与检测区域的起点间的区域。SE2L 型的原点起 90mm 处为该区域。在该区域内不容易检测出低反射率的物件。

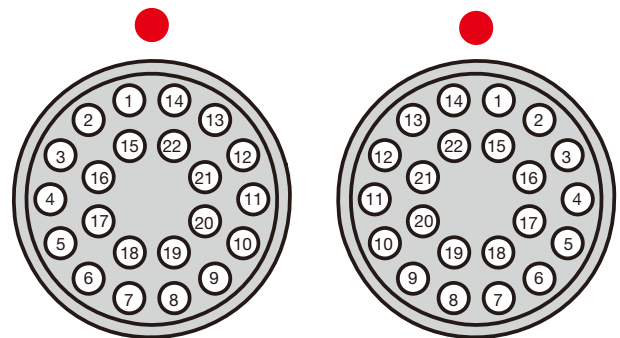


□导线颜色以及功能

下表为各导线的信号名称以及功能。另，推荐使用屏蔽线进行接线。

• 导线颜色以及功能

颜色	信号	功能	说明	AWG	Pin No.
茶色	+24V DC	电源	电源电压：24V DC	22	1
蓝色	0V DC	电源	电源电压：0V	22	2
红色	OSSD1	输出	保护区域输出 1	26	3
黄色	OSSD2	输出	保护区域输出 2	26	4
红/黑	OSSD3 / WARNING1	输出	保护区域输出 3 / 警戒区域输出 1	28	5
黄/黑	OSSD4 / WARNING2	输出	保护区域输出 4 / 警戒区域输出 2	28	6
紫色	IN_A	输入	保护区域组切换输入 A	28	7
灰色	IN_B / MUTING3	输入	保护区域组切换输入 B / 暂时无效化输入 3	28	8
白色	IN_C / OVERRIDE1 / ENC1_A	输入	保护区域组切换输入 C / 重启输入 1 / 编码器 1 的 A 相输入	28	9
粉色	IN_D / MUTING1 / ENC1_B	输入	保护区域组切换输入 D / 暂时无效化输入 1 / 编码器 1 的 B 相输入	28	10
绿色	IN_E / EDM1	输入	保护区域组切换输入 E / 外部设备监控 1	28	11
紫/黑	IN_Ā	输入	保护区域组切换输入 Ā	28	12
灰/黑	IN_B̄ / MUTING4	输入	保护区域组切换输入 B̄ / 暂时无效化输入 4	28	13
白/黑	IN_C̄ / OVERRIDE2 / ENC2_A	输入	保护区域组切换输入 C̄ / 重启功能输入 2 / 编码器 2 的 A 相输入	28	14
粉/黑	IN_D̄ / MUTING2 / ENC2_B	输入	保护区域组切换输入 D̄ / 暂时无效化输入 2 / 编码器 2 的 B 相输入	28	15
绿/黑	IN_Ē / EDM2	输入	保护区域组切换输入 Ē / 外部设备监控 2	28	16
黄/绿	RESET1	输入	复位输入 1	28	17
黄/蓝	RESET2	输入	复位输入 2	28	18
橙色	RES_REQ1 / MUT_OUT1	输出	RES_REQ1 : OSSD1 / 2 需外部复位时 ON MUT_OUT1 : OSSD1 / 2 为暂时无效化状态的输出	28	19
橙/黑	RES_REQ2 / MUT_OUT2	输出	RES_REQ2 : OSSD3 / 4 需外部复位时 ON MUT_OUT2 : OSSD3 / 4 为暂时无效化状态的输出	28	20
白/蓝	RS-485 +	通信	RS-485 通信 (双绞线)	28	21
白/红	RS-485 -	通信	RS-485 通信 (双绞线)	28	22
屏蔽	FG	-	框架接地	-	外壳



SE2L-H05LPC 型 pin 编码

SE9Z-HSC-C*** 型插座编码

SE2L 型 安全激光扫描器

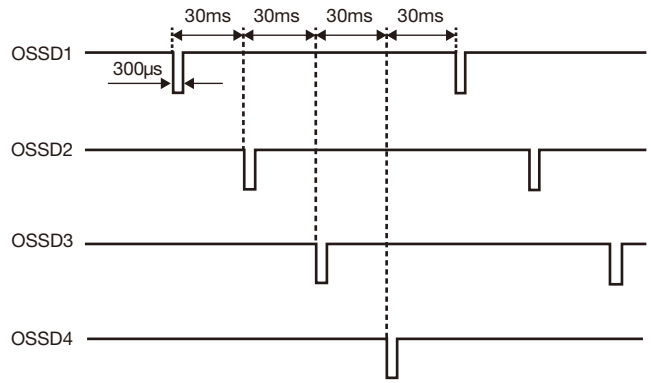
□OSSD 与连接设备的兼容性

SE2L 型内置自诊断功能, 为了检测 OSSD 信号电路误动作, 定期进行信号测试。若自诊断功能检测出错误时, 则切换为 OFF 状态。

OSSD 的自诊断功能指, 在 $300\ \mu\text{s}$ 脉冲宽通过将 OSSD1~4 切换为 OFF 状态, 由此检测输出电路的异常。

为了使自诊断功能有效, 请使用不响应该自诊断功能的强制导向式继电器、编码器或控制器。

• 时序图



⚠ 安全注意事项

为正确操作使用 SE2L 型, 请注意以下事项。

□一般注意事项

- SE2L 型为通过检测光反射, 从而检测保护区域内物件的扩散反射型能动性光电保护装置 (AOPDDR)。
- SE2L 型为了保护人员以及系统安全, 监视危险空间而设计。不对应高速移动的物件以及放射性电磁波引起的危险。
- 请务必事先进行动作测试, 确认 SE2L 型的功能以及性能。
- 请绝对不要改造·分解 SE2L 型。以免因检测性能改变而引发致命性伤害以及死亡事故。
- SE2L 型一旦经改造或分解, 均属于保证范围外。
- 使用者指, 有资格的责任者或接受过适当安全训练, 能正确使用人员。
- 使用责任者须持续对使用者实施有关 SE2L 型的正确的使用方法的研修、训练。
- 使用责任者必须理解用户使用手册, 承担确保适合 SE2L 型的动作环境的责任。
- SE2L 型经过严格的品质管理和检查后才予以出库。万一, 出现故障或不佳状态, 请联系销售店或 IDEC 办事处。
- 因用户或第三者的误使用 SE2L 型而引发的故障或不佳状态, 以及由此而发生损害, 除法令上认定的责任以外, 敝公司不承担任何责任, 请注意, 并请予以理解。
- 为验证检测性能的测试, 请使用预想中最小检测宽的试片实施。
- 光学透镜因污垢而使检测能力减弱了 30% 以上时, 会发生故障。因此, 请使用者保持光学透镜清洁。
- 互锁功能有效时, 在重置互锁功能之前, 务必确认周围的安全, 特别是保护区域内的安全。
- 拆除 SE2L 型期间, 为确保保护区域内的安全, 必须实施保护措施。为防止危险区域的入侵危险, 请使用保护栅或安全光幕等防护设备。
- SE2L 型, 包括附属品在内, 存在不事先通知, 因改良而变更的可能。
- 不使用的 SE2L 型为工业废弃物, 请按各国各地区的条例、规定进行废弃处理。

□使用环境

- 请在 SE2L 型用户使用手册记载的规格范围 (温度、湿度、照度等) 内使用。若在规格外使用, 则可能引发误动作或检测性能减弱。
- 请切勿在存在可能发生强力电磁波的装置周边设置使用 SE2L 型。以免引起检测性能减弱。
- 请切勿在存在可能引起机械设备损害的灰尘、烟雾、蒸汽以及腐蚀性化学物质的环境设置使用, 以免引起检测性能减弱。
- SE2L 型为室内专用。不对应室外使用。

⚠ 安全注意事项**□设置**

- 为避免 SE2L 型变位，请将其安装在稳定的表面或构造物上。
- 请将 SE2L 型确实固定安装，安装螺丝（推荐拧紧扭矩 3N·m）不会因冲击或振动而引起松动。安装固定不充分，则可能因 SE2L 型变位而引起意外检测。
- 请在设置 SE2L 型前决定安全距离。使用者，请在设置后，对所有保护区域用试片进行检测动作确认。
- 设置 SE2L 型时，为防止危险区域的入侵危险，请使用保护栅或安全光幕等防护设备确保安全。
- 请将重置互锁功能的开关、启动暂时无效化功能的开关、启动重启功能的开关设置在距离保护区域足够远，且能确认保护区域整体的位置。
- 在同一检测面设置复数个 SE2L 型时，可能会发生互扰。
- 若在光学透镜前用玻璃或透明罩等覆盖，会损害 SE2L 型的检测性能，请切勿实施。
- 最小检测宽因距离而异。

□接线

- 接线，请务必事先切断电源后在实施。
- 使用变流器电源时，请使用满足以下要求事项的电源。
 - 1) 额定输出电压必须在 24V DC ± 10% (SELV 电路，过电压等级 II) 的范围之内。
 - 2) 1 次电路与 2 次电路间必须为强化绝缘或双重绝缘。
 - 3) 输出保持时间必须在 20ms 以上。
 - 4) 电源必须遵守各国、各地区的电气安全要求事项以及电磁兼容 (EMC) 相关规定。
- 请将 SE2L 型的所有输入输出线与动力线、高压电缆隔离接线。
- 为控制与安全相关的机械或系统，请使用 OSSD 输出。WARNING 信号为非安全信号，请勿使用于安全相关方面。
- OSSD1/OSSD2 输出线，均必须连接到与安全相关的机械或系统。另，若使用 OSSD3/OSSD4 输出线也必须同样连接。
- 连接 OSSD 输出线和与安全相关的机械或系统，必须使用屏蔽电缆。

□设定

- 安全功能的设定被密码保护。请仅让使用者或使用责任者可以设定安全功能。
- SE2L 型不进行初期设定则不能运作。
- 请在使用 SE2L 型之前进行事先动作测试，验证设定。
- 使 OSSD 信号的响应时间变长可以提高 SE2L 型的安定性，但对移动物件的检测性能却会降低。在使用该功能之前，请实施风险评估。
- 使用者以及使用责任者，需记录·保存设定的变更履历。可利用 SLS Project Designer 的报告功能。

□测试以及保养维护

- 请使用者按用户手册的确认单，进行以下事项的检查以及保养。
 - 1) 事先动作测试
 - 2) 动作测试
 - 3) 日常检查
 - 4) 定期检查
 - 用户使用手册记载的确认单为测试以及维护时最低限必要的指针。使用者，请根据系统运用的必须性追加测试以及维护项目。
- 万一，在测试中发生异常，请停止机械、系统运行。
- 光学透镜有污垢时，请及时清洁，有破损时请交换。详细，请参照用户手册。

APEM

开关·指示灯

电气控制箱

紧急停止开关

使能开关

安全设备

防爆设备

端子台

继电器·插座

电路保护器

开关电源

LED 照明

可编程控制器

可编程显示器

传感器

自动识别

安全开关

激光扫描器

安全光幕

安全模块

SE2L

