

仕様変更のご案内

HE1G-L 形 グリップスイッチ

HE1G-L 形グリップスイッチの仕様変更についてご案内いたします。

■ 実施時期

2021年9月出荷分より順次実施

※実施時期前であっても、受注状況に応じて、
変更品を出荷させていただく場合があります。



■ 対象製品

HE1G-L 形グリップスイッチ ねじ端子台タイプ：全機種

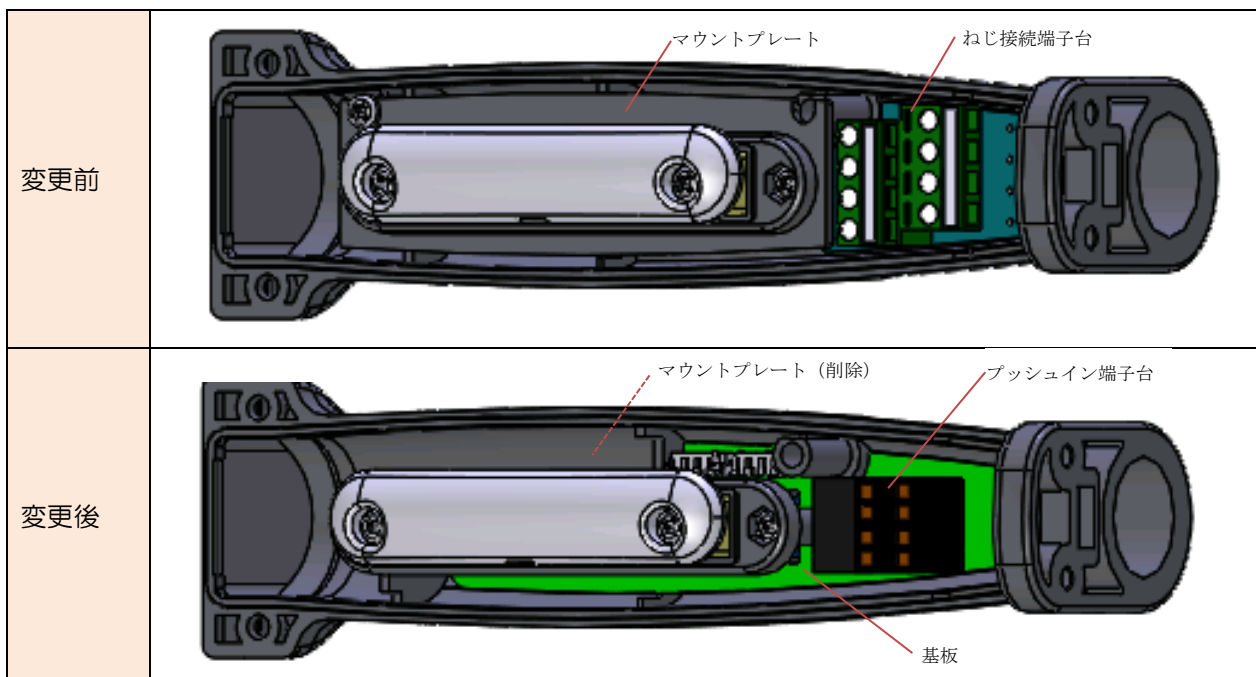
■ 変更内容

- ・配線方式をねじ端子台からプッシュイン端子台へ変更します。これにより、内部構造および適合電線仕様も変更となります。
- ・非常停止用押ボタンスイッチ付のスイッチを HA1E 形から XA 形へ変更するとともに、スイッチガードの装着を取りやめます。

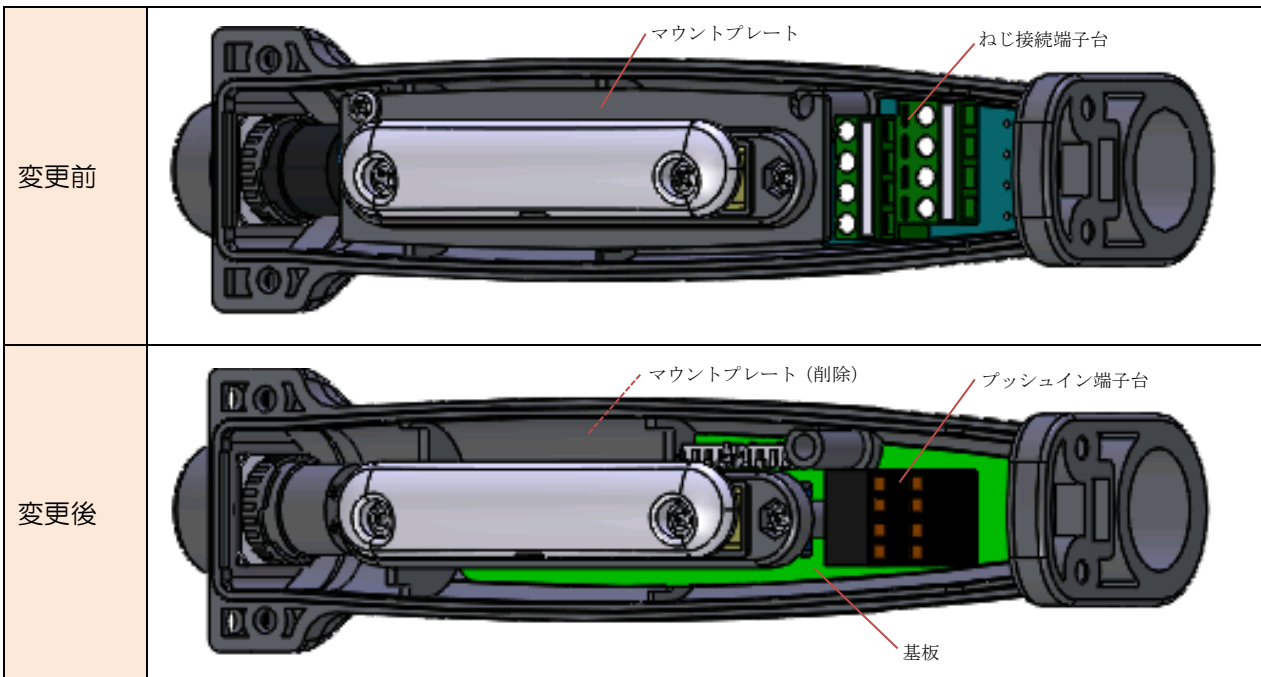
【変更 1：内部構造】

プッシュイン端子台への変更にともない、HE1G-L 形グリップスイッチねじ端子台タイプ（全機種）の内部構造を変更いたします。

① HE1G-L 形グリップスイッチ ねじ端子台タイプ（追加押ボタンスイッチなし）

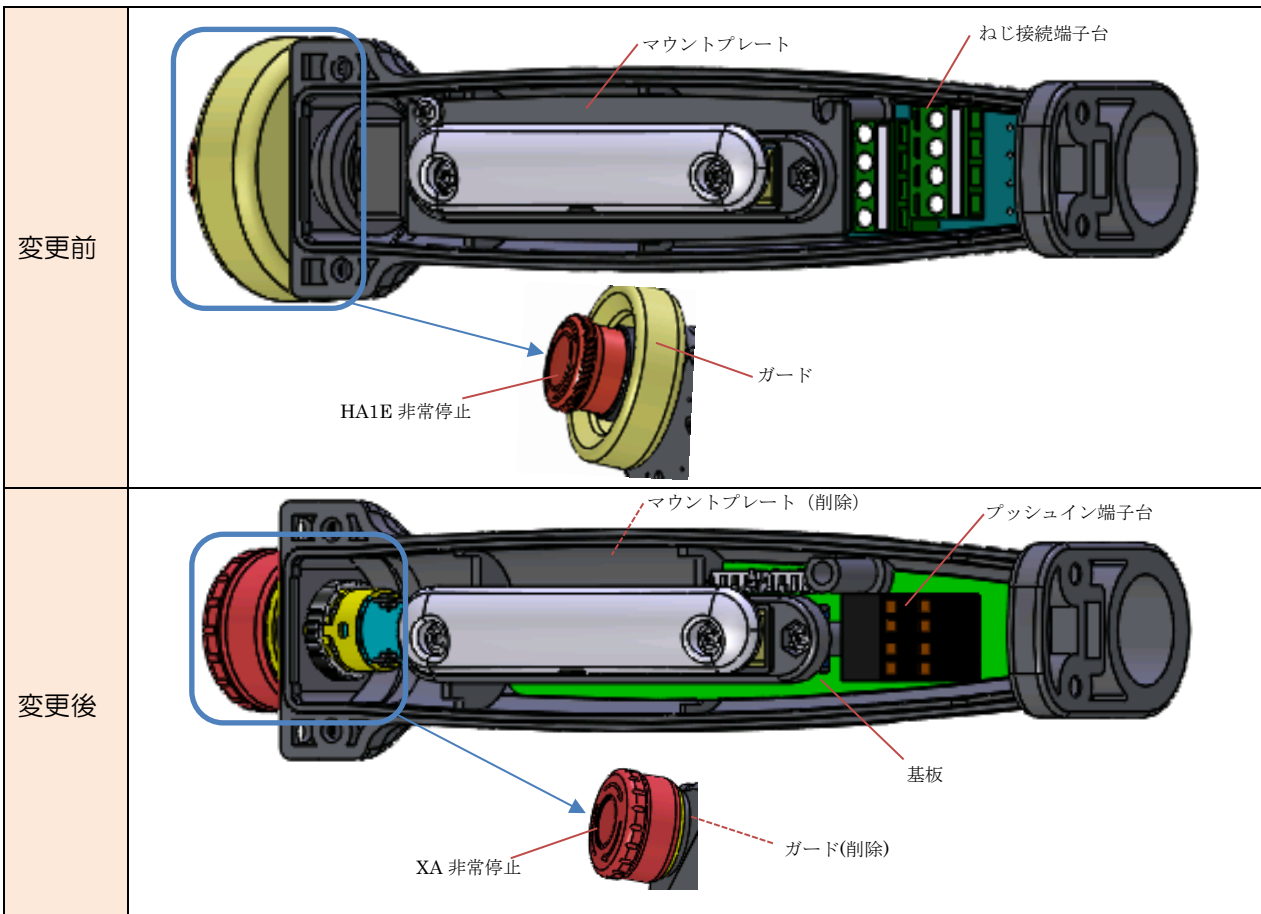


② HE1G-L 形グリップスイッチ ねじ端子台タイプ (モメンタリ形押ボタンスイッチ付き)



※上図は、モメンタリ形押ボタンスイッチの配線を省略しています。

③ HE1G-L 形グリップスイッチ ねじ端子台タイプ (非常停止用押ボタンスイッチ付き)



※非常停止用押ボタンスイッチの配線は省略しています。

【変更 2：適合電線仕様】

プッシュイン端子台への変更にともない、当該機種¹の適合電線仕様を変更いたします。

	変更前	変更後
適合電線	ねじ端子台タイプ：0.14~1.5mm ² (AWG16~25) 内部コネクタタイプ：0.05~0.86mm ² (AWG18~30)	プッシュイン端子台タイプ：0.2~1.5mm ² (AWG16~25) 内部コネクタタイプ：0.05~0.86mm ² (AWG18~30)
端子引張強度	20N以上	20N以上
端子ねじ締付トルク	0.5~0.6N・m	
適合棒端子		H0.25/12 HBL(0.25mm ²) [Weidmüller]
		H0.34/12 TK(0.34mm ²) [Weidmüller]
	AI0.5-8WH(0.34~0.5mm ²) [Phoenix Contact]	H0.5/14D W(0.5mm ²) [Weidmüller]
	AI0.75-8GY(0.5~0.75mm ²) [Phoenix Contact]	H0.75/14D GR(0.75mm ²) [Weidmüller]
	AI1.0-8RD(0.75~1.0mm ²) [Phoenix Contact]	
	AI1.5-8BK(1.0~1.5mm ²) [Phoenix Contact]*1	

*1 現在の適用電線サイズに合わせると端子台仕様より適合外

※その他の仕様、形番および価格などの変更はありません。

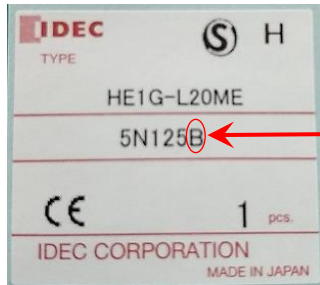
変更理由

配線工数の削減および、生産性向上のため

識別表示

変更後の製品は、個装ケースのロット番号の右横に「B」を表示いたします。

- 表示期間：2022年2月生産分まで
- 識別例：



「B」の表示