

## 仕様変更のご案内

### HS5 シリーズ用 プラスチックタイプ スライドハンドル形アクチュエータ

HS5 シリーズ用プラスチックタイプスライドハンドル形アクチュエータの仕様変更についてご案内いたします。

#### ■ 実施時期

2022年6月出荷分より順次実施

※実施時期前であっても、受注状況に応じて変更品を出荷させていただく場合があります。

※ご購入時期・数量により変更前後の製品が混在する場合があります

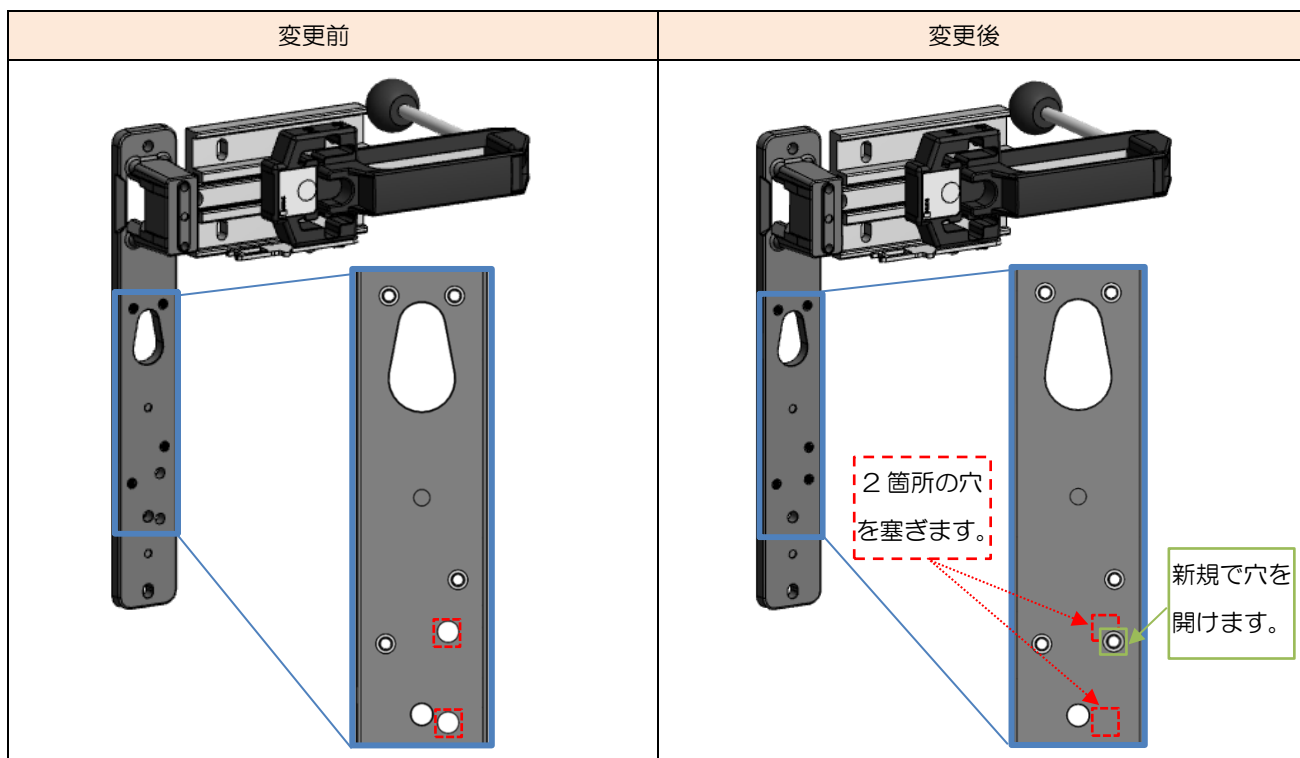
#### ■ 対象製品

HS5 シリーズ用プラスチックタイプスライドハンドル形アクチュエータ: 4機種

| 形番         | 鍵の有無 | 裏面操作レバーの有無 |
|------------|------|------------|
| HS9Z-LH5   | -    | -          |
| HS9Z-LH5K  | ○    | -          |
| HS9Z-LH5L  | -    | ○          |
| HS9Z-LH5KL | ○    | ○          |

#### ■ 変更内容

HS5 シリーズ用プラスチックタイプスライドハンドル形アクチュエータの形状を以下のように変更いたします。本変更にともなう、取付性への影響はありません。



※その他の仕様、形番および価格の変更はありません。

## 識別表示

変更後の製品の梱包ラベルに「B」を表示いたします。

- 表示期間：2022年11月生産分まで
- 識別例：

